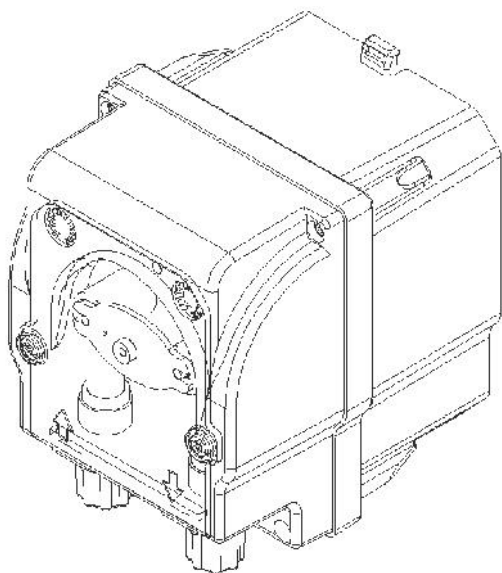


# VERDERFLEX®



**I** MANUALE DI PROGRAMMAZIONE

**CZ** NÁVOD K NASTAVENÍ ERPADEL

**F** MANUEL DE RÉGLAGE

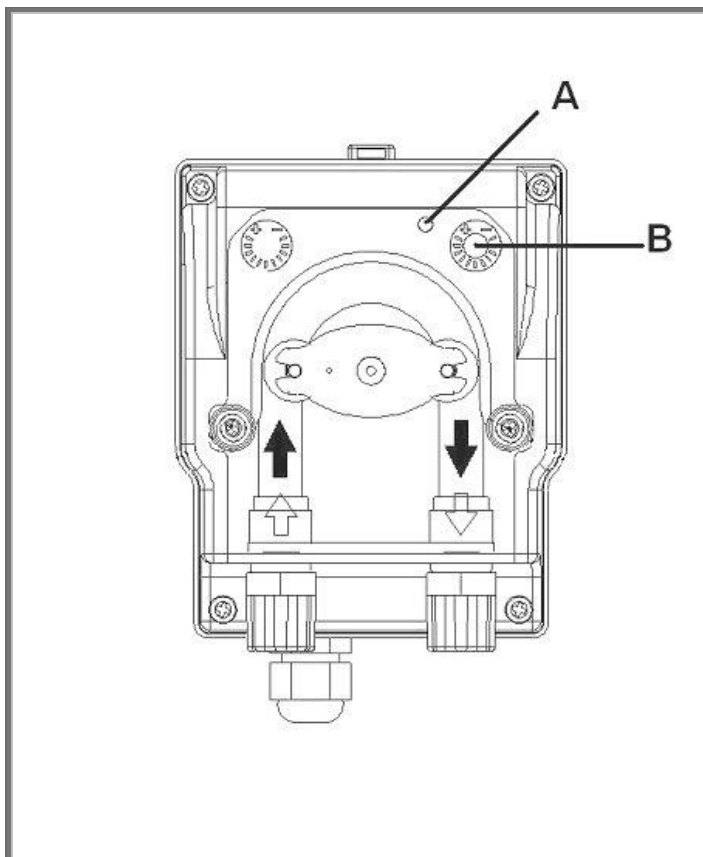
**E** MANUAL DE REGULACIÓN

**POMPE / ERPADLA  
POMPES / BOMBAS**

**VP2-R  
VP2-C**

## VP2-R

- I** FUNZIONAMENTI E VISUALIZZAZIONI
- CZ** FUNKCE A ZOBRAZENÍ
- F** FONCTIONNEMENTS ET VISUALISATIONS
- E** FUNCIONAMIENTOS Y VISUALIZACIONES



**I** Portata regolabile 0-100% tramite **trimmer B** di figura.

La rotazione del trimmer B permette di regolare la velocità di rotazione del motore e quindi la portata della pompa.

Il **led A** è giallo quando la pompa è accesa ma non dosa (trimmer B nella posizione di minima rotazione). Il led diventa progressivamente di colore arancio mano a mano che il trimmer B ruota verso la posizione di massima portata.

**CZ** 0-100% rozsah pr toku pomocí **nastavovacího kole ka B**.

Oto né nastavovací kole ko B umož uje plynulou regulaci pr toku zm nou rychlosti otá ení motoru.

**Led dioda A** svítí žlut , pokud je erpadlo zapnuté, avšak nedávkuje (nastavovací kole ko B je na pozici minimum). Postupným otá ením kole ka B a dosažením maximálního pr toku dojde ke zbarvení Led diody A do oranžova.

**F** Portée réglable 0-100% par trimmer B d'illustration.

La rotation du trimmer B permet de régler la vitesse de rotation du moteur et ensuite le débit de la pompe. Le led A est jaune quand la pompe est allumée mais ne dose pas (trimmer B dans la position de moindre rotation). Le led devient petit à petit progressivement de couleur orange quand le trimmer B tourne vers la position de meilleur débit..

**E** Caudal ajustable 0-100% por trimmer B de figura.

La rotación del trimmer B permite de regular la velocidad de rotación del motor y por lo tanto el caudal de la bomba.

El led A es amarillo cuando la bomba es encendida pero no dosifica (trimmer B en la posición de mínima rotación). El led se vuelve progresivamente de color naranja mano a mano que al trimmer B gira hacia la posición de máximo alcance.

### NOTA/ NOTE

**I** Alimentazione elettrica:  
Rispettare i dati di targa riportati nell' etichetta

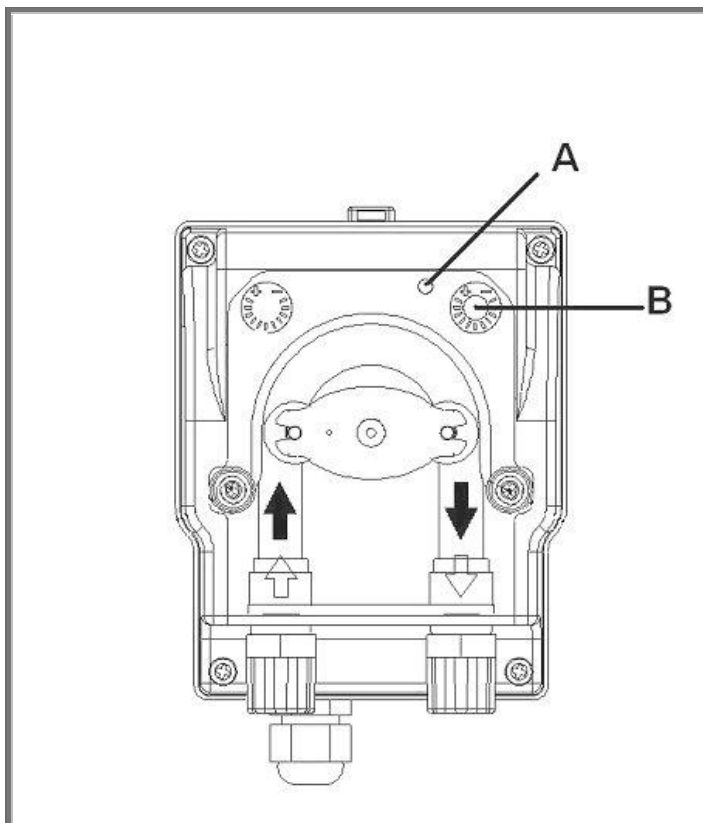
**CZ** Napájení:  
Zkontrolujte informace na typovém štítku

**F** Alimentation électrique:  
Respecter les indication sur l'étiquette de la pompe

**E** Alimentación eléctrica :  
Respetar la información escrita en la etiqueta de la bomba

## VP2-C

- I** FUNZIONAMENTI E VISUALIZZAZIONI
- CZ** FUNKCE A ZOBRAZENÍ
- F** FONCTIONNEMENTS ET VISUALISATIONS
- E** FUNCIONAMIENTOS Y VISUALIZACIONES



**I** La pompa controlla e mantiene la concentrazione di detergente desiderata. La rotazione del trimmer B permette di regolare la concentrazione di detergente desiderata nell'impianto.

Il led A indica :

- verde la pompa dosa
- arancione la pompa non dosa

**CZ** Toto erpadlo je schopné kontrolovat a udržovat požadovanou koncentraci chemikálie v zařízení.

Otá ením nastavovacího kolečka B můžete nastavit požadovanou koncentraci chemikálie v zařízení.

**LED dioda A** svítí:

- zelen : erpadlo dávkuje
- oranžov : erpadlo nedávkuje

**F** La pompe contrôle et il maintient la concentration de desiderata détergents.

La rotation du trimmer B permet de régler la concentration de desiderata détergents dans l'installation.

Le led A indique:

- vert la pompe dose
- orange la pompe ne dose pas

**E** La bomba controla y mantiene la concentración de detergente deseada.

La rotación del trimmer B permite de regular la concentración de detergente deseada en la instalación.

El led A indica:

- verde la bomba dosifica
- color naranja la bomba no dosifica

### NOTA/ UPOZORN NÍ

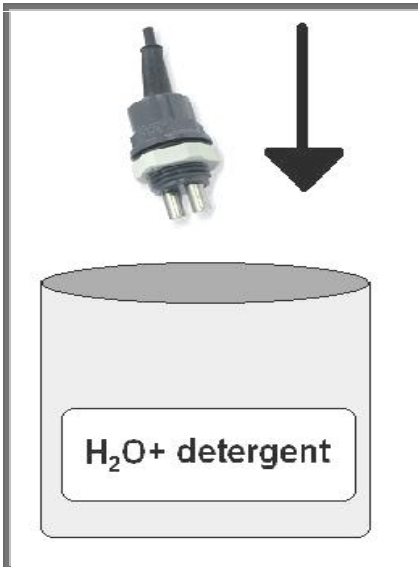
**I** Alimentazione elettrica 230 Vac

**CZ** Napájení 230 VAC

**F** Alimentation électrique 230 Vac

**E** Alimentación eléctrica 230 Vac

## NASTAVENÍ HODNOTY



**I** Dopo aver acceso la pompa e collegato la sonda di conducibilità, preparare un contenitore con acqua pulita ed un contenitore con acqua e detergente alla concentrazione desiderata.

- 1) Immergere la sonda di conducibilità nel contenitore con acqua pulita. Si osserva che la pompa dosa (Solo versione con sonda K1)
- 2) Immergere la sonda di conducibilità nel contenitore con la soluzione di detergente desiderata. In dipendenza dalla posizione del trimmer B la pompa dosa oppure no.
- 3) Se la pompa non dosa girare il trimmer B in modo tale che dosi. Quindi girare il trimmer B in senso antiorario fino all'arresto del dosaggio e poi girare il trimmer in senso opposto fino a raggiungere il punto immediatamente precedente al rientro in dosaggio della pompa.

A questo punto la pompa è tarata in modo tale da mantenere la giusta concentrazione di detergente nell'impianto.  
Procedere ai collegamenti idraulici.

**CZ** Zapn te erpadlo a p i pojte vodivostní sondu. Napl te jednu nádobu istou vodou a druhou nádobu s roztokem vody a detergentu o požadované koncentraci.

- 1) Pono te sondu do nádoby s istou vodou. erpadlo za ne dávkovat (pouze verze s K1 sondami).
- 2) Pono te sondu do nádoby s roztokem detergentu. erpadlo bude nebo nebude dávkovat v závislosti na pozici nastavovacího kole ka B.
- 3) Pokud erpadlo nedávkuje, otá ejte kole kem tak, aby za alo. Otá ejte proti sm ru hodinových ru i ek, dokud erpadlo nep estane dávkovat a následn otá ejte kole kem na opa nou stranu do okamžiku op tovného za nutí dávkování.

Nyní je erpadlo nastavené a bude kontrolovat a udržovat správnou koncentraci detergentu v za ízení.  
P i pojte erpadlo k za ízení.

**F** Après avoir allumé la pompe et réuni la sonde de conductibilité préparer un récipient avec eau propre et un récipient avec eau et détergent à la concentration désirée.

- 1) plonger la sonde de conductibilité dans le récipient avec eau propre. On observe que la pompe dose (seulement versions avec les sondes K1)
- 2) plonger la sonde de conductibilité dans le récipient avec la solution de desiderata détergents. En dépendance de la position du trimmer B la pompe dose ou non.
- 3) si la pompe ne dose pas tourner le trimmer B de manière telle qui doses. Ensuite tourner le trimmer B en sens inverse aux aiguilles d'une montre jusqu'à le l'arrêt du dosage et puis tourner le trimmer en sens opposé jusqu'à atteindre le point immédiatement précédent au retour en dosage de la pompe.

À ce point la pompe est réglée de manière telle à maintenir la concentration juste de détergent dans l'installation.

Démarche aux liaisons hydrauliques.

**E** Después de haber encendido la bomba y conectado la sonda de conductibilidad, preparar un contenedor con agua limpia y un contenedor con agua y detergente a la concentración deseada.

- 1) sumergir la sonda de conductibilidad en el contenedor con agua limpia. Se observa que la bomba dosifica (solamente versiones con el electrodo K1)
- 2) sumergir la sonda de conductibilidad en el contenedor con la solución de detergente deseada. En dependencia de la posición del trimmer B la bomba dosifica o bien no.
- 3) si la bomba no dosifica girar el trimmer B de modo tal que dosis. Luego girar a izquierdas el trimmer B en sentido hasta la detención de la dosificación y luego girar el trimmer en sentido opuesto hasta alcanzar enseguida el punto precedente al regreso en dosificación de la bomba.

A este punto la bomba es tarada de modo tal por mantener la justa concentración de detergente en la instalación.

Progreso a los enlaces hidráulicos.





**Austria**

Verder Austria  
Eitnergasse 21/Top 8  
A-1230 Wien  
AUSTRIA  
Tel: +43 1 86 51 074 0  
Fax: +43 1 86 51 076  
e-mail: office@verder.at

**Belgium**

Verder nv  
Kontichsesteenweg 17  
B-2630 Aartselaar  
BELGIUM  
Tel: +32 3 877 11 12  
Fax: +32 3 877 05 75  
e-mail: info@verder.be

**China**

Verder Retsch Shanghai Trading  
Building 8  
Fuhai Business Park No. 299  
Bisheng Road, Zhangjiang Hiteck Park  
Shanghai 20120  
CHINA  
Tel: +86 (0)21 33 93 29 50 / 33 93 29 51  
Fax: +86 (0)21 33 93 29 55  
e-mail: info@verder.cn

**Bulgaria**

Verder Bulgaria Ltd  
Vitosh department,  
Manastriski Livadi Zapad dis-  
trict,  
110 Bulgaria Blvd., 2-nd  
Floor, apt. 15-16,  
1618 - Sofia  
BULGARIA  
Tel: 0878407370  
Fax: 02 9584085  
email: office@verder.bg

**Czech Republic**

Verder s.r.o.  
Vodnanská 651/6 (vchod  
Chlumecka 15)  
198 00 Praha 9-Kyje  
CZECH REPUBLIC  
Tel: +420 261 225 386-7  
Web: <http://www.verder.cz>  
e-mail: info@verder.cz

**Denmark**

Verder A/S  
H.J. Holstvej 26  
DK 2610 Rodovre  
DENMARK  
Tel: +45 3636 4600  
e-mail: info@verder.dk

**France**

Verder France  
Parc des Bellevues,  
Rue du Gros Chêne  
F-95610 Eragny sur Oise  
FRANCE  
Tel: +33 134 64 31 11  
Fax: +33 134 64 44 50  
e-mail: verder-info@verder.fr

**Germany**

Verder Deutschland GmbH  
Retsch-Allee 1-5  
42781 Haan  
GERMANY  
Tel: 02104/2333-200  
Fax: 02104/2333-299  
e-mail: info@verder.de

**Hungary**

Verder Hungary Kft  
Budafoke ut 187 - 189  
HU-1117 Budapest  
HUNGARY  
Tel: 0036 1 3651140  
Fax: 0036 1 3725232  
e-mail: info@verder.hu

**India**

Verder India Pumps PVT.  
LTD  
Plot No-3b+3part 11,  
D-1 Block, MIDC Block  
Chinchwad, Pune - 411019  
INDIA  
e-mail: Sales@verder.co.in  
[www.verder.co.in](http://www.verder.co.in)

**The Netherlands**

Verder BV  
Leningradweg 5  
NL 9723 TP Groningen  
THE NETHERLANDS  
Tel: +31 50 549 59 00  
Fax: +31 50 549 59 01  
e-mail: info@verder.nl

**Poland**

Verder Polska  
ul.Ligonia 8/1  
PL-40 036 Katowice  
POLAND  
Tel: +48 32 78 15 032  
Fax: +48 32 78 15 034  
e-mail: verder@verder.pl

**Romania**

Verder România  
Drumul Balta Doamnei  
no 57-61  
Sector 3  
CP 72-117  
032624 Bucuresti  
ROMANIA  
Tel: +40 21 335 45 92  
Fax: +40 21 337 33 92  
e-mail: office@verder.ro

**Slovak Republik**

Verder Slovakia s.r.o.  
Silacska 1  
SK-831 02 Bratislava  
SLOVAK REPUBLIK  
Tel: +421 2 4463 07 88  
Fax: +421 2 4445 65 78  
e-mail: info@verder.sk

**South Africa**

Verder SA  
197 Flaming Rock Avenue  
Northlands Business Park  
Newmarket Street  
ZA Northriding  
SOUTH AFRICA  
Tel: +27 11 704 7500  
Fax: +27 11 704 7515  
e-mail: info@verder.co.za

**Switzerland**

Verder AG  
Auf dem Wolf 19  
CH-4052 Basel  
SWITZERLAND  
Tel: +41 (0)61 373 7373  
e-mail: info@verder.ch

**United Kingdom**

Verder UK Ltd.  
Unit 3 California Drive  
Castleford, WF10 5QH  
UNITED KINGDOM  
Tel: +44 (0) 1924 221 001  
Fax: +44 (0) 1132 465 649  
e-mail: info@verder.co.uk

**United States of America**

Verder Inc.  
110 Gateway Drive  
Macon, GA 31210  
USA  
Toll Free: 1 877 7 VERDER  
Tel: +1 478 471 7327  
Fax: +1 478 476 9867  
e-mail: info@verder.com



**VERDER s.r.o.**

Vodňanská 651/6 (vchod Chlumecká 15), CZ 198 00 Praha 9 - Kyje

*Přejďte na [www.verderliquids.com/cz/cs/](http://www.verderliquids.com/cz/cs/) a najděte si svého obchodního zástupce.*