

# TEKNAEVO APG

INSTRUCTIONS MANUAL

EN

HANDBUCH

DE

MANUAL DE INSTALACION

ES

MANUEL D'INSTALLATION

FR

MANUALE D'INSTALLAZIONE

IT

INSTRUCTIES MANUAL

NL

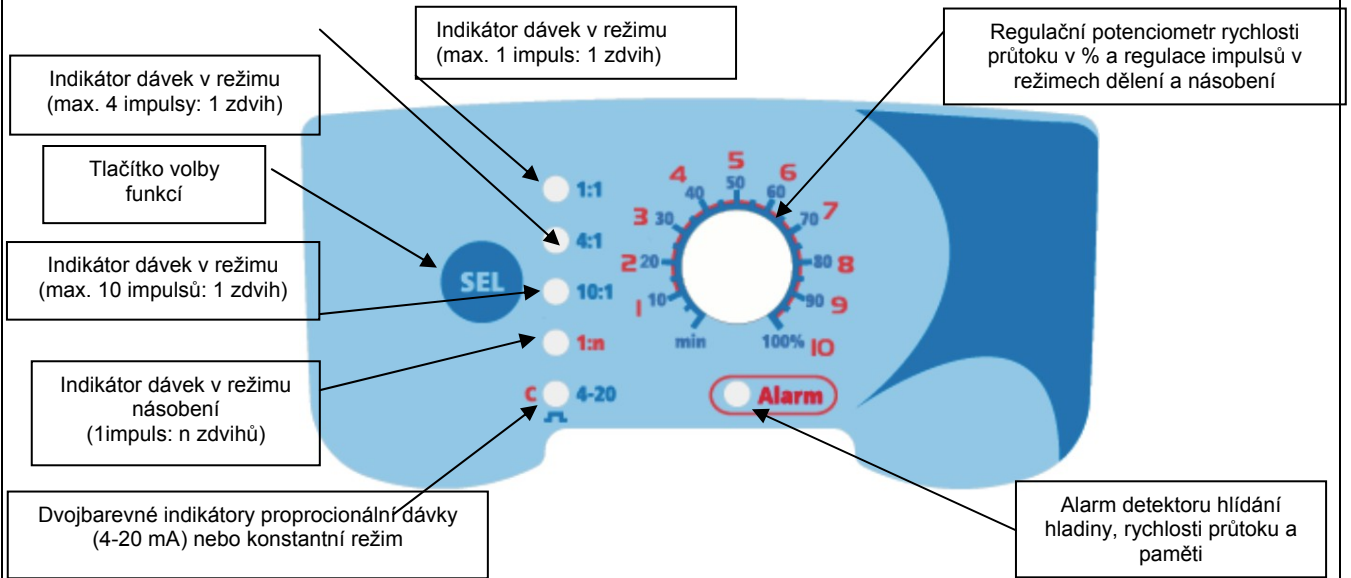
MANUAL DE INSTALAÇÃO

PT

РУКОВОДСТВО ПО УСТАНОВКЕ И ЭКСПЛУАТАЦИИ

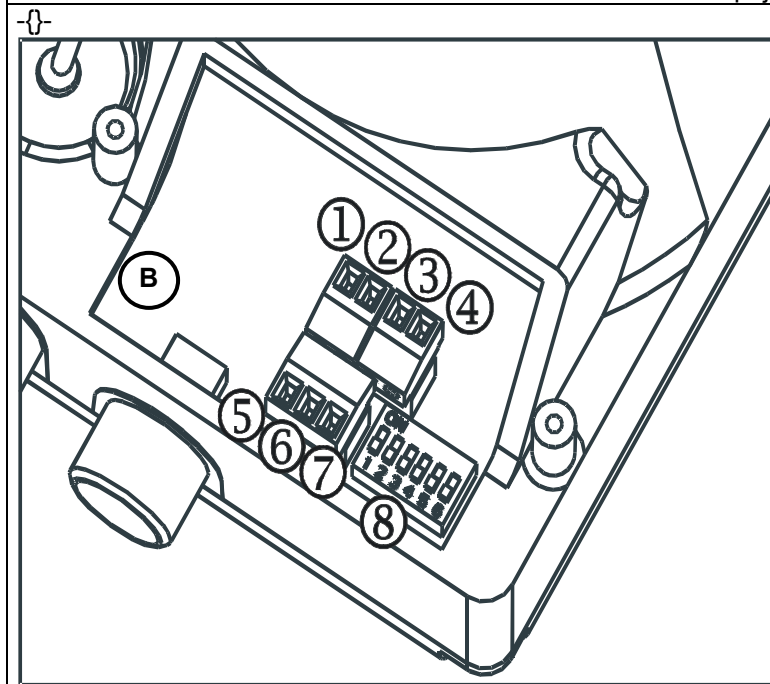
RU

## Ovládací panel - TEKNA APG



Rychlost průtoku je možné regulovat manipulací s knoflíkem regulace otáček, který se nachází v přední části čerpadla.

## Elektrická zapojení



1	Poplachové relé	
2		
3	Pól -	vstupní signál 4-20 mA Vstupní impedance: 200 ohmů
4	Pól +	
5		
6	Signál vstupní frekvence, volný kontakt (vysílač impulsu vodoměru)	
7		
8	Dvoupolohový mikrořepínač	
B	Vstup detektoru hlídání hladiny	

## Alarmy

Displej	Příčina	Přerušení
<b>Svítilí LED - Alarm</b>	Signalizace detektoru hlídání hladiny (pokud dojde k vyčerpání kapaliny v nádrži)	Doplnit medium do zásobní nádrže
<b>Svítilí LED - Alarm</b>	Pokud je alarm průtoku aktivní, čerpadlo nepřijalo žádné signály o průtoku po dobu nejméně šesti po sobě jdoucích zdvihů čerpadla.	Stiskněte tlačítko SEL.
<b>Blikající LED - Alarm</b>	Alarm paměti: Čerpadlo dostane během dávkování jeden nebo více dalších impulsů	Stiskněte tlačítko SEL.
<b>Svítilí LED - Alarm</b> Funkční režim LED off	Signalizace PORUCHY systému (hardwarový problém)	Zkontrolujte obvod

Tekna APG je proporcionální čerpadlo s analogickým rozhraním.

Tlačítko SEL je možné použít k volbě různých provozních režimů.

Volba dvoupolohových mikrořepínačů uvnitř čerpadla umožňuje větší specializaci funkce.

#### Režim 1:1 (dělení)

Stiskněte tlačítko SEL, dokud se nerozsvítí odpovídající světelný indikátor.  
Až obdržíte externí impuls (odesílatel impulsu např. vodoměr) a s potenciometrem nastaveným na 100%, čerpadlo provede zdvih. Pomocí potenciometru je možné redukovat maximální procento dávkování.

#### Režim 4:1 (dělení)

Stiskněte tlačítko SEL, dokud se nerozsvítí odpovídající světelný indikátor.  
Až obdržíte 4 externí impulsy (odesílatel impulsu např. vodoměr) a s potenciometrem nastaveným na 100%, čerpadlo provede zdvih. Pomocí potenciometru je možné redukovat maximální procento dávkování.

#### Režim 10:1 (dělení)

Stiskněte tlačítko SEL, dokud se nerozsvítí odpovídající světelný indikátor.  
Až obdržíte 10 externí impulsy (odesílatel impulsu např. vodoměr) a s potenciometrem nastaveným na 100%, čerpadlo provede výtlaček. Pomocí potenciometru je možné redukovat maximální procento dávkování.

#### Režim 1:n (násobení)

Stiskněte tlačítko SEL, dokud se nerozsvítí odpovídající světelný indikátor.  
Na každý obdržený externí impuls (odesílatel impulsu např. vodoměr) provede čerpadlo „n“ zdvihů, což lze nastavit na červené regulační stupnici potenciometru (1-10). Při prvním obdrženém signálu čerpadlo vykoná „n“ zdvihů při maximální rychlosti a pak automaticky distribuuje „n“ zdvihů, přičemž měří dobu mezi dvěma postupnými impulsy, maximálně 60 vteřin, po jejichž uplynutí čerpadlo opět dávkuje při maximální rychlosti a časové počítadlo se nuluje. Čerpadlo má také poplach paměti, který se aktivuje tehdy, když obdrží další externí signály (odesílatel impulsu např. vodoměr) v průběhu dávkování „n“ zdvihů.

#### Režim 4-20 (signál 4-20 mA)

Stiskněte tlačítko SEL, dokud se nerozsvítí odpovídající světelný indikátor.  
Čerpadlo úměrně dávkuje při signálu, který se pohybuje mezi 4 a 20 mA. Při signálu 4 mA čerpadlo zastaví, při 20mA čerpadlo dávkuje v procentu, zvoleném pomocí potenciometru.

#### Režim C (konstantní)

Stiskněte tlačítko SEL, dokud se nerozsvítí odpovídající světelný indikátor.  
Čerpadlo dávkuje manuálně v procentu, zvoleném pomocí potenciometru.

### Dvoupolohový mikropřepínač

Dvoupolohový mikropřepínač 1) aktivuje /zablokuje zámek kláves: V poloze ON aktivuje zámek kláves; v tomto režimu stisknutí tlačítka SEL neumožňuje změnit provozní režim čerpadla. Stisknutí tlačítka SEL čerpadlo zastaví, přičemž jeho uvolnění umožní čerpadlu pokračovat v dávkování. V poloze OFF (výchozí) funguje tlačítko SEL normálně.

Dvoupolohový mikropřepínač 2) aktivuje /zablokuje zámek čerpadla pro alarm: v poloze ON se červený LED indikátor rozsvítí, ale čerpadlo nadále dávkuje v případě alarmu hladiny nebo rychlosti průtoku; v poloze OFF (výchozí) se rozsvítí červený světelný indikátor a čerpadlo se zastaví v případě alarmu hladiny nebo rychlosti průtoku.

Dvoupolohový mikropřepínač 3) režim poplachového relé: v poloze ON je poplachové relé normálně zavřené a otevře se, když dojde k aktivaci poplašného signálu; v poloze OFF (výchozí) se poplachové relé normálně otevře a zavře se, když dojde k aktivaci poplašného signálu.

Dvoupolohový mikropřepínač 4) aktivuje /zablokuje rychlostní režim: V poloze ON umožňuje funkci držení tempa, což znamená, že čerpadlo provede zdvih s každým externím signálem (počítadlo impulsu výtlačku) kromě regulace potenciometrem; v poloze OFF čerpadlo dávkuje podle naprogramování na základě regulace potenciometrem. Tuto funkci lze aktivovat v režimech 1:1, 4:1, 10:1 a 1xN. Světelné indikátory 1:1 a 1xN se rozsvítí, když je rychlostní režim aktivní.

Dvoupolohový mikropřepínač 5) aktivuje /zablokuje snímač průtoku: v poloze ON je čerpadlu umožněno přijímat signály ze snímače průtoku. Po 6 zdvích čerpadla bez obdržení signálu ze snímače přejde čerpadlo do poplašného režimu. V poloze OFF (výchozí) dojde k deaktivaci připojení ke snímači průtoku.

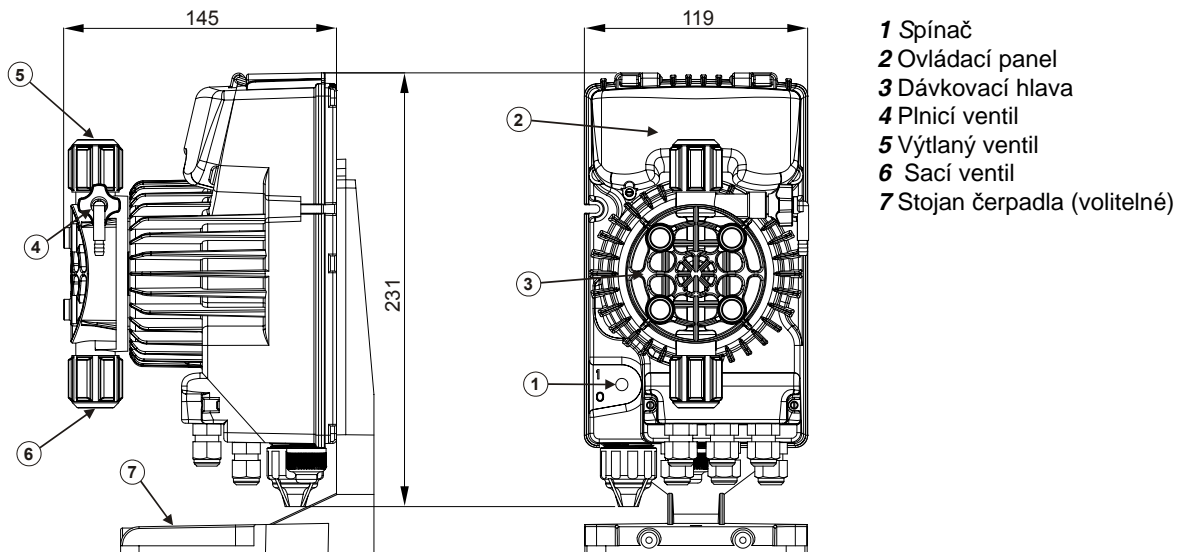
# POKYNY PRO INSTALACI A SPUŠTNÍ DÁVKOVACÍHO ČERPADLA ŘADY TEKNA EVO

Vaše čerpadlo je součástí čerpadel, uvedených v tabulce níže:

Model	PVDF			Připojení (mm)	Zdvihy/ min
	Tlak	Průto- ková rychlost	cc/výtlač		
	bar	l/hod		Int / Ext	
600	<b>20</b>	<b>2,5</b>	0,35	4 / 6 – 4 / 7	120
	18	3,0	0,41		
603	12	4	0,42	4/6	160
	<b>10</b>	<b>5</b>	0,52		
	8	6	0,63		
	2	8	0,83		
800	12	7	0,36	4/6	300
	<b>10</b>	<b>10</b>	0,52		
	5	15	0,78		
	1	18	0,94		
803	5	20	1,11	8/12	300
	<b>4</b>	<b>25</b>	1,39		
	2	40	2,22		
	1	54	3		

## ÚVOD

Dávkovací čerpadlo se skládá z řídicí jednotky, ve které je uložena elektronika a magnet, a z hydraulické části, která je v kontaktu s dávkovanou kapalinou.



Díly, které jsou ve styku s kapalinou, byly vybrány tak, aby zaručovaly dokonalou kompatibilitu s většinou běžně používaných chemických produktech. Bereme-li v potaz chemické produkty, které jsou k dispozici na trhu, doporučujeme ověřit chemickou kompatibilitu dávkovaného produktu a konkrétních materiálů.

## MATERIÁLY POUÍVANÉ V HLAVĚ ČERPADLA (JAKO STANDARD)

Hlava čerpadla: PVDF  
Sedla ventilů: PVDF  
Membrána: PTFE  
Kulové ventily: KERAMIKA

Čerpadla se dodávají úplná s potřebným příslušenstvím, aby je bylo možné správně nainstalovat. V balení najdete: Patní filtr, vstřikovací ventil, průhlednou sací hadičku, průhlednou výtlačnou hadičku, matnou odvodušovací trubici, montážní vložky čerpadla, stojan čerpadla, konektor snímače hladiny a návod pro čerpadlo.

## OPATŘENÍ

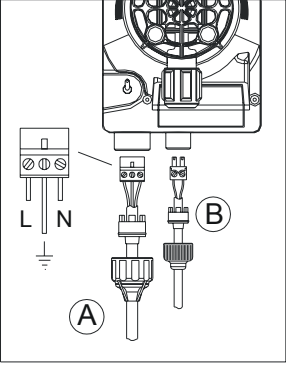
### PŘED INSTALACÍ ČERPADLA NEBO JEHO ÚDRŽBOU SI POZORN PŘEČTĚTE NÁSLEDUJÍCÍ POKYNY

POZOR! Před instalací produktu nebo provedením údržby vždy odpojte přívod energie.

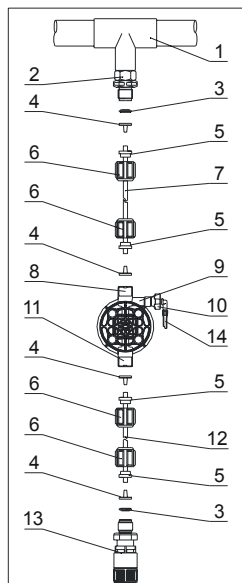
POZOR! Postupujte podle bezpečnostních pokyn, které platí pro dávkovaný produkt.

- **KYSELINA SÍROVÁ H<sub>2</sub>SO<sub>4</sub>** Všechna čerpadla se zkoušejí s vodou. Při dávkování chemického produktu, který může reagovat s vodou, všechny vnitřní instalované díly důkladně osušte.
- Čerpadlo instalujte v zón, kde okolní teplota nepřekračuje +40°C a relativní vlhkost je pod 90%. čerpadlo má stupně ochrany IP65.
- Čerpadlo instalujte tak, aby se mohly snadno provádět kontroly i údržba a pak je pevně zajistěte, aby nebylo vystaveno přílišným vibracím.
- Ověte, že napájení, které je v síti, odpovídá údajům na štítku čerpadla.
- Pokud vstupujete do tlakového potrubí, vždy se před spuštěním čerpadla přesvědčte, že tlak v systému nepřesahuje maximální provozní tlak, který je uveden na dávkovacím čerpadle.

### ELEKTRICKÁ INSTALACE

	<p>Vstup A = síťové napájení</p> <p>Vstup B = hlídání hladiny</p>	<p>čerpadlo musí být připojeno k napájení, které vyhovuje údajům, uvedeným na štítku, umístěném na boku čerpadla. Pokud tyto limity nebudou respektovány, může dojít k poškození čerpadla.</p> <p>čerpadla byla konstruována tak, aby absorbovala malé přepětí. Proto je vždy lepší zajistit, aby čerpadlo nesdílelo stejný zdroj energie s elektrickými spotřebiči, které generují vysoká napětí, a tak nedošlo k poškození čerpadla.</p> <p><b>Připojení k trojfázovému vedení 380V by mělo být provedeno pouze mezi fází a neutrálem. Spoje nesmí být mezi fází a zemí.</b></p>
---	---	--

### INSTALACE



- 1 – bod vstřikování
- 2 – vstřikovací ventil
- 3 – těsnění
- 4 – držák trubky
- 5 – poutko trubky
- 6 – převlečená matice
- 7 – výtlačná trubice
- 8 – výtlačný ventil
- 9 – hlavice čerpadla
- 10 – vypouštěcí ventil
- 11 – sací ventil
- 12 – sací trubice
- 13 – patní filtr
- 14 – konektor vypouštěcího ventilu

Zhruba po 800 hodinách provozu utáhněte šrouby na těle čerpadla s vynaložením krouticího momentu 4 Nm. Při instalaci se ujistěte, že postupujete dle níže uvedených instrukcí:

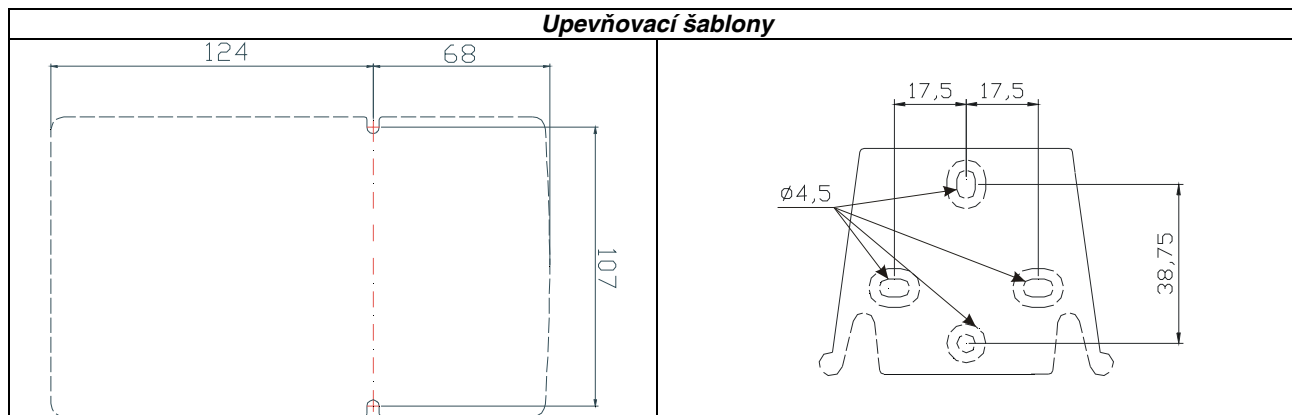
- **PATNÍ FILTR** musí být instalován tak, aby se vždy nacházel 5-10 cm od paty čerpadla a nedocházelo tak k nánosům v důsledku ucpání a k poškození hydraulické části čerpadla;
- čerpadla se standardně dodávají se sací a výtlačnou hadičkou, jejich velikost je přizpůsobena instalačním vlastnostem čerpadla. Pokud potřebujete použít delší hadičky, je důležité, abyste použili hadičky stejných rozměrů jako jsou ty, které se dodávají s čerpadlem.
- U externích aplikací, kde mohou být **VÝTLANÉ TRUBKY** vystaveny slunečním paprskům, doporučujeme použít černou trubku, odolnou vůči ultrafialovému záření;
- **BOD VSTŘIKOVÁNÍ** je vhodné umístit do vyšší polohy než je čerpadlo nebo nádrž;
- **VSTŘIKOVACÍ VENTIL**, který se dodává s čerpadlem, musí být vždy instalován na konci přívodního dávkovacího vedení.

## SPUŠTĚNÍ

Jakmile dokončíte všechny výše popsané operace, čerpadlo je připraveno ke spuštění.

### Plnění

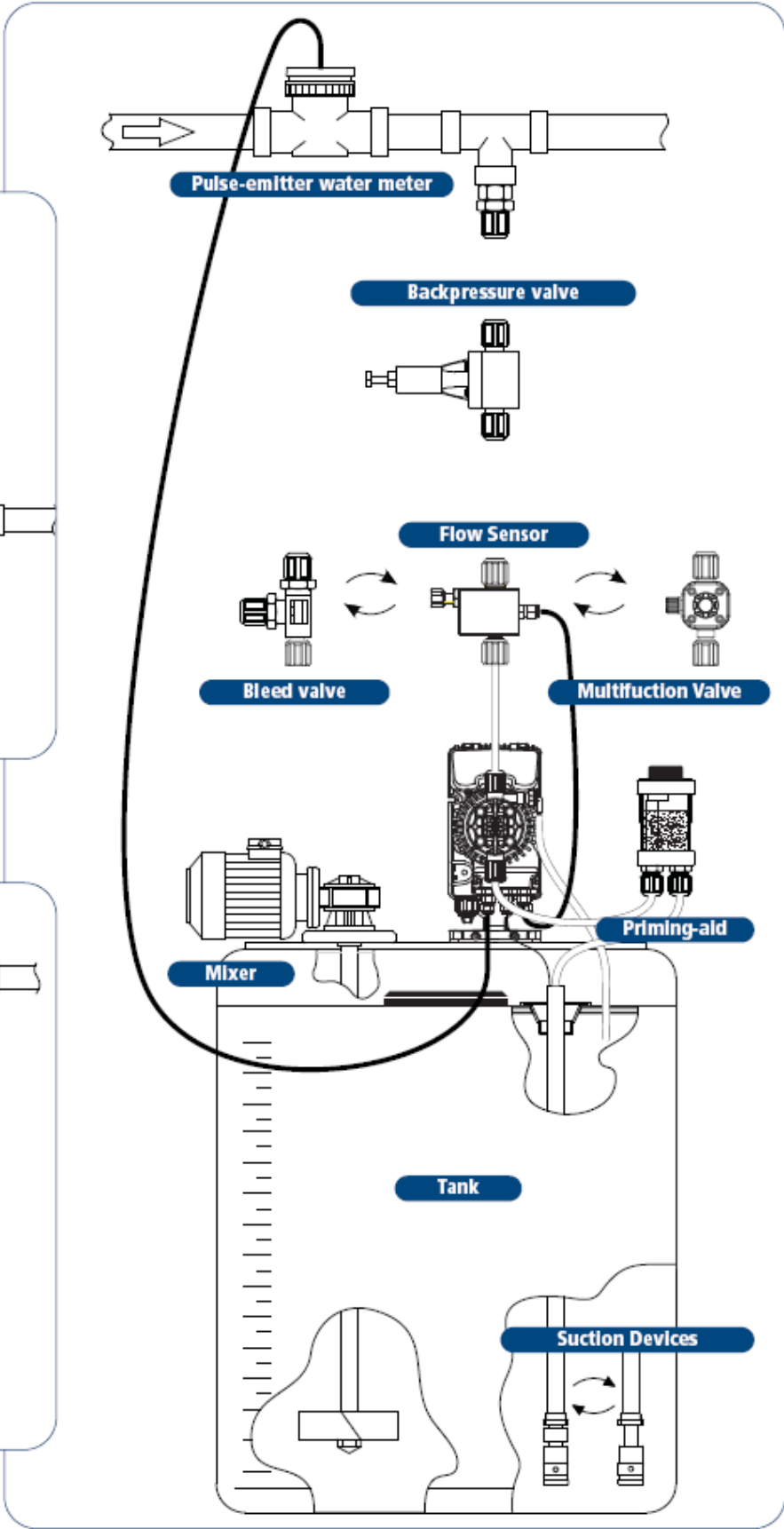
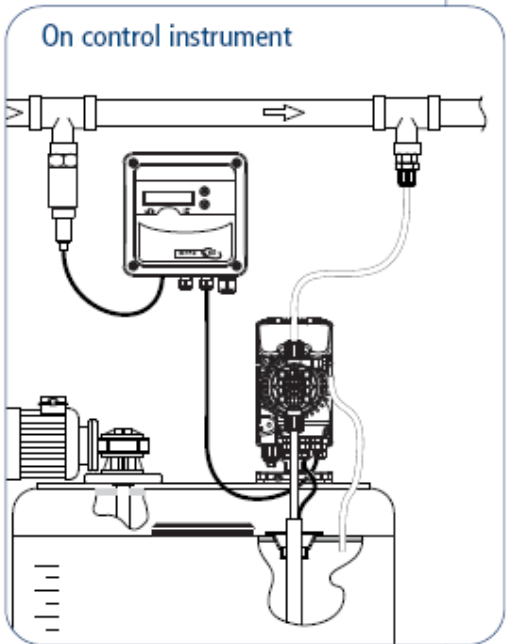
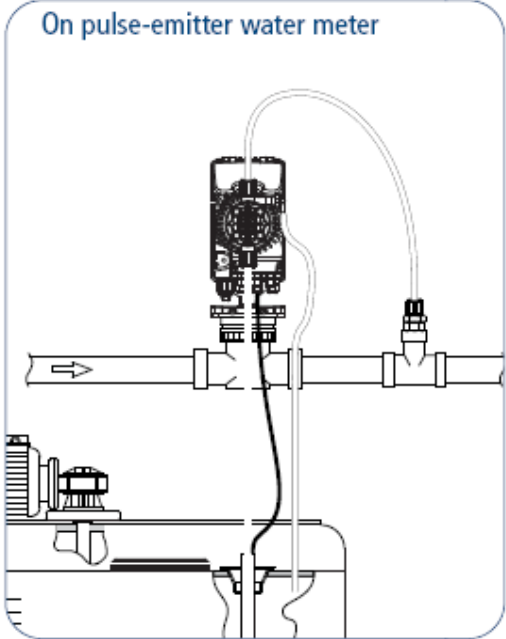
- Spusťte čerpadlo
- Otočením knoflíku proti směru hodinových ručiček otevřete odvzdušňovací šroub a počkejte, až tekutina vyteče hadičkou, která je k ní připojena.
- Až si budete jisti, že čerpadlo je naplněno tekutinou, můžete odvzdušňovací šroub zavřít a čerpadlo začne dávkovat.



### Odstraňování poruch

Problém	Možná příčina	Řešení
Čerpadlo pracuje správně, ale dávkování se přerušuje	Ucpaný ventil	Vyčistěte ventily nebo pokud není možné nánosy odstranit, vyměňte je.
	Nadměrná nátoková výška	Umístěte čerpadlo nebo nádrž tak, aby se nátoková výška snížila (čerpadlo pod vodním spádem)
	Tekutina nadměrně viskózní	Snižte nátokovou výšku nebo použijte čerpadlo s větší kapacitou průtoku
Nedostatečná kapacita průtoku	Ventil propouští	Ověřte, že matice kroužků jsou správně utaženy.
	Tekutina nadměrně viskózní	Použijte čerpadlo s větší kapacitou průtoku nebo snižte nátokovou výšku (čerpadlo pod nátokem)
	Částečně ucpaný ventil	Vyčistěte ventily nebo pokud není možné nánosy odstranit, vyměňte je.
Nadměrná nebo závadná průtoková kapacita čerpadla	Sifonový efekt na výtlaku	Zkontrolujte instalaci vstřikovacího ventilu. Vložte zpětný ventil, pokud je nedostačující.
	Průhledná PVC trubka na výtlaku	Použijte matnou PE trubku na výtlaku.
	Čerpadlo není správně zkalibrováno	Ověřte kapacitu průtoku čerpadla ve vztahu k tlaku v systému.
Poškozená membrána	Přílišný protitlak	Zkontrolujte tlak v systému. Zkontrolujte, zda vstřikovací ventil není zablokovaný. Zkontrolujte, zda mezi vypouštěcími ventily a bodem vstřiku nejsou překážky.
	Provoz bez kapaliny	Zkontrolujte přítomnost patního filtru (ventilu). Použijte detektor hlídání hladiny, který čerpadlo zastaví, když dojde chemický produkt v nádrži.
	Membrána není správně zajištěna	Pokud byla membrána vyměněna, ujistěte se, že je správně upevněna.
Čerpadlo nelze spustit	Nedostatečné napájení	Ověřte, zda údaje na štítku čerpadla odpovídají parametrům elektrické sítě.

# Obvyklá instalace



## English



### Correct Disposal of This Product (Waste Electrical & Electronic Equipment)

(Applicable in countries with separate collection systems)

This marking on the product, accessories or literature indicates that the product and its electronic accessories should not be disposed of with other household waste at the end of their working life. To prevent possible harm to the environment or human health from uncontrolled waste disposal, please separate these items from other types of waste and recycle them responsibly to promote the sustainable reuse of material resources.

Household users should contact either the retailer where they purchased this product, or their local government office, for details of where and how they can take these items for environmentally safe recycling. Business users should contact their supplier and check the terms and conditions of the purchase contract. This product and its electronic accessories should not be mixed with other commercial wastes for disposal.

(Correct disposal of batteries in this product)



(Applicable in countries with separate collection systems)

This marking on the battery, manual or packaging indicates that the batteries in this product should not be disposed of with other household waste at the end of their working life. Where marked, the chemical symbols Hg, Cd or Pb indicate that the battery contains mercury, cadmium or lead above the reference levels in EC Directive 2006/66. If batteries are not properly disposed of, these substances can cause harm to human health or the environment.

To protect natural resources and to promote material reuse, please separate batteries from other types of waste and recycle them through your local, free battery return system.

## Deutsch

### Korrekte Entsorgung von Altgeräten (Elektroschrott)

(Gilt für Länder mit Abfalltrennsystemen)

Die Kennzeichnung auf dem Produkt, Zubehörteilen bzw. auf der dazugehörigen Dokumentation gibt an, dass das Produkt und Zubehörteile nach ihrer Lebensdauer nicht zusammen mit dem normalen Haushaltsmüll entsorgt werden dürfen. Entsorgen Sie dieses Gerät und Zubehörteile bitte getrennt von anderen Abfällen, um der Umwelt bzw. der menschlichen Gesundheit nicht durch unkontrollierte Müllabgabe zu schaden. Helfen Sie mit, das Altgerät und Zubehörteile fachgerecht zu entsorgen, um die nachhaltige Wiederverwertung von Stofflichen Ressourcen zu fördern. Private Nutzer wenden sich an den Händler, bei dem das Produkt gekauft wurde, oder kontaktieren die zuständigen Behörden, um in Erfahrung zu bringen, wo Sie das Altgerät bzw. Zubehörteile für eine umweltfreundliche Entsorgung abgeben können. Gewerbliche Nutzer wenden sich an ihren Lieferanten und gehen nach den Bedingungen des Verkaufsvertrags vor. Dieses Produkt und elektronische Zubehörteile dürfen nicht zusammen mit anderem Gewerbemüll entsorgt werden.

(Korrekte Entsorgung der Batterien dieses Produkts)

(Gilt für Länder mit Abfalltrennsystemen)

Die Kennzeichnung auf der Batterie bzw. auf der dazugehörigen Dokumentation oder Verpackung gibt an, dass die Batterie zu diesem Produkt nach seiner Lebensdauer nicht zusammen mit dem normalen Haushaltsmüll entsorgt werden darf. Wenn die Batterie mit dem chemischen Symbolen Hg, Cd oder Pb gekennzeichnet ist, liegt der Quecksilber-, Cadmium- oder Blei-Gehalt der Batterie über den in der EG-Richtlinie 2006/66 festgelegten Referenzwerten. Wenn Batterien nicht ordnungsgemäß entsorgt werden, können sie der menschlichen Gesundheit bzw. der Umwelt schaden. Bitte helfen Sie, die natürlichen Ressourcen und die nachhaltige Wiederverwertung von Stofflichen Ressourcen zu fördern, indem Sie die Batterie von anderen Abfällen getrennt über Ihr örtliches kostenloses Altbatterie- Rücknahmepointe entsorgen.

## Français

Les bons gestes de mise au rebut de ce produit

(Déchets d'équipements électriques et électroniques)

(Applicable aux pays disposant de systèmes de collecte séparés)

Ce symbole sur le produit, ses accessoires ou sa documentation indique que ni le produit, ni ses accessoires électroniques usagés ne peuvent être jetés avec les autres déchets ménagers. La mise au rebut incontrôlée des déchets présentant des risques environnementaux et de santé publique, veuillez séparer vos produits et accessoires usagés des autres déchets.

Vous favorisez, ainsi le recyclage de la matière qui les compose dans le cadre d'un développement durable. Les particuliers sont invités à contacter le magasin leur ayant vendu le produit ou à se renseigner auprès des autorités locales pour connaître les procédures et les points de collecte de ces produits en vue de leur recyclage.

Les entreprises et particuliers sont invités à contacter leurs fournisseurs et à consulter les conditions de leur contrat de vente. Ce produit et ses accessoires ne peuvent être jetés avec les autres déchets.

(Élimination des batteries de ce produit)

(Applicable aux pays disposant de systèmes de collecte séparés)

Ce symbole sur le manuel ou l'emballage indique que les batteries de ce produit ne doivent pas être éliminées en fin de vie avec les autres déchets ménagers. L'indication éventuelle des symboles chimiques Hg, Cd ou Pb signifie que la batterie contient des quantités de mercure, de cadmium ou de plomb supérieures aux niveaux de référence stipulés dans la directive CE 2006/66. Si les batteries ne sont pas correctement éliminées, ces substances peuvent porter préjudice à la santé humaine ou à l'environnement.

Afin de protéger les ressources naturelles et d'encourager la réutilisation du matériel, veuillez à séparer les batteries des autres types de déchets et à les recycler via votre système local de collecte gratuite des batteries.

## Български

Правилно третиране на изделието след края на експлоатационния му живот

(Наличие в страни със системи за разделяно събиране на отпадъци) Това знач. поставя вънху изделието, негово принадлежност или печатни материали, означава, че продуктът и принадлежностите не бива да се изхвърлят заедно с другите битови отпадъци, когато изтче експлоатационния му живот. Отделяйте тези устройства от другите видоы отпадъци и ги предавайте за рециклиране.

Създавачи това правило не излагат на опасност здравето на други хора и предлагате околната среда от замърсяване, предвизкивно от безконтролно изхвърляне на отпадъци. Освен това, подобно отговорно поведение създава възможност за екологично (съобразно) използване на материалните ресурси.

Домакински потребители трябва да се свържат с търговява на дребно, от когото са закупили изделието, или със съответната местна държавна агенция, за да получат подробни инструкции къде и кога могат да занесат тези устройства за рециклиране, безопасно за околната среда. Корпоративните потребители следва да се свържат с доставчика си и да проверят условията на

договора за покупка. Това издeлнe и неговите електронни принадлежностн не бива да се смесват с другите отпадъци на търговското предприятие.

## (Правилно изхвърляне на батeриите в този продукт)

(Наличие в страни със системи за разделяно събиране)

Това обозначение вънху батериите, ръководството или опаковката, показва, че батериите в този продукт не бива да се изхвърлят с другите битови отпадъци в края на техния полезен живот. Където са маркирани, химическите символи Hg, Cd или Pb показват, че батериата съдържа живак, кадмий или олово над контролните нива в Директива 2006/66 на ЕО. Ако батериите не се изхвърлят правилно, тези вещества могат да предизвикат увреждане на човешкото здраве или на околната среда.

За да предпавите природните ресурси и за да съдействате за многогранната употреба на материалните ресурси, моля, отделяйте батериите от другите видове отпадъчни продукти и ги рециклирайте посредством Вашата локална система за безплатно връщане на батерии.

## Hrvatski

Ispravno odlaganje proizвода

(Elektronički i elektronički otpad)

(Primenljivo Primenjuje se u zemljama s posebnim sustavima za prikupljanje otpada)

Ova oznaka na proizvodu, dodatnoj opremi ili u literaturi ukazuje na to da se proizvod i njegova elektronička oprema ne bi trebali odlagati s ostalim kućanskim otpadom na kraju radnog vijeka. Da biste sprječili moguću štetu za okoliš ili ljudsko zdravlje nekontroliranim odlaganjem otpada, odvojite ovaj predmet od ostalih vrsta otpada i odgovorno reciklirajte kako biste promicali održivu ponovnu uporabu materijalnih resursa. Korisnici u kućanstvima trebali bi kontaktirati proizvađača kod kojega su kupili proizvod ili uređ lokalne vlasti za pojedinosti o tome gdje i kako se ovaj predmet može odnijeti kako bi recikliranje bilo sigurno za okoliš.

Korisnici u tvrtkama trebali kontaktirati dobavljača i provjeriti uvjete i odredbe kupovnog ugovora. Ovaj proizvod i njegova elektronička oprema ne smije se miješati s drugim komercijalnim otpadom.

(Ispravno odlaganje baterija iz ovog proizvoda)

(Primenljivo Primenjuje se u zemljama s posebnim sustavima za prikupljanje otpada)

Ova oznaka na bateriji, priručniku ili pakiranju ukazuje na to da se istodobno baterije iz ovog proizvoda ne smiju odlagati s ostalim kućanskim otpadom. Kemijski simboli Hg, Cd ili Pb označuju da baterija sadrži živi, kadmij ili olovo u količinama višim od referentnih razina navedene u dokumentu Europske unije "EC Directive 2006/66". Ukoliko baterija nije ispravno odložena, navedene tvari mogu naštetiti zdravlju ljudi ili naštetiti okolišu.

Radi zaštite prirodnih resursa i promicanja ponovne uporabe materijala, molimo vas da odvojite baterije od ostalih vrsta otpada i reciklirate ih putem lokalnog, besplatnog sustava za odlaganje baterija

## Čeština

Správná likvidace baterií

(Elektrický a elektronický odpad)

(Plati pro země s oddělným systémem sběru)

Tato značka na výrobku, příručce či příslušenství nebo dokumentaci znamená, že výrobek a jeho elektronické příslušenství je po skončení životnosti zakázáno likvidovat jako běžný komunální odpad. Možným negativním dopadem na životní prostředí nebo lidské zdraví způsobeném nekontrolovanou likvidací zabraňte oddělením zmíněných produktů od ostatních typů odpadu a jejich zodpovědnou recyklací za účasti příslušných orgánů. Uživatelé v domácnostech by měli od prodejce, u něhož produkt zakoupili, nebo u příslušného městského úřadu vyžádat informace, kde a jak mohou tyto výrobky odvézt k bezpečné ekologické recyklaci. Podnikatelé uživatelé by měli kontaktovat dodavatele a zkontrolovat všechny podmínky kupní smlouvy. Tento výrobek a jeho elektronické příslušenství nesmí být likvidován spolu s ostatním průmyslovým odpadem.

(Správná likvidace baterií v tomto výrobku)

(Plati pro země s oddělným systémem sběru)

Tato značka na baterii, návodu nebo obalu znamená, že baterie v tomto výrobku nesmí být na konci své životnosti likvidovány společně s jiným domácným odpadem. Připadné vznášející symboly chemikálií Hg, Cd nebo Pb upozorňují na to, že baterie obsahují rtuť, kadmiem nebo olovo v množství překračující referenční úrovně stanovené v směrnici EÚ 2006/66. Pokud baterie nejsou správně zlikvidovány, mohou tyto látky poškodit zdraví osob nebo životní prostředí.

Pro ochranu přírodních zdrojů a pro recyklování opakovaně využívaní materiálů oddělte, prosím, baterie od ostatních typů odpadu a nechte je podrobiti prostřednictvím místního bezplatného systému zapečného odběru baterií.

## Español

Eliminación correcta de este producto

(Residuos de aparatos eléctricos y electrónicos)

(Se aplica en países con sistemas de recolección por separado)

La presencia de este símbolo en el producto, accesorios o material informativo que lo acompaña, indica que al finalizar su vida útil ni el producto ni sus accesorios deberán eliminarse junto con otros residuos domésticos. Para evitar los posibles daños a medio ambiente o a la salud humana que representa la eliminación incontrolada de residuos, separe estos productos de otros tipos de residuos y recícelos correctamente. De esta forma se promueve la reutilización sostenible de recursos materiales.

Los usuarios particulares pueden contactar con el establecimiento donde adquirieron el producto o con las autoridades locales pertinentes para informarse sobre cómo y dónde pueden llevarlo para que sea sometido a un reciclaje ecológico y seguro. Los usuarios comerciales pueden contactar con su proveedor y consultar las condiciones del contrato de compra. Este producto y sus accesorios electrónicos no deben eliminarse junto a otros residuos comerciales.

(Eliminación correcta de las baterías de este product)

(Se aplica en países con sistemas de recolección por separado)

La presencia de esta marca en las baterías, el manual o el paquete del producto indica que cuando haya finalizado la vida útil de las baterías no deberán eliminarse junto con otros residuos domésticos. Los símbolos químicos Hg, Cd o Pb, si aparecen, indican que la batería contiene mercurio, cadmio o plomo en niveles superiores a los valores de referencia admitidos por la Directiva 2006/66 de la Unión Europea. Si las baterías no se desechan convenientemente, estas sustancias podrían provocar lesiones personales o dañar el medioambiente.

Para proteger los recursos naturales y promover el reciclaje, separe las baterías de los demás residuos y recícelas mediante el sistema de recogida gratuito de su localidad.

## Icelandic

Rétt förgun vörnnar

(notaður raf- og rafeldubúnaður)

(Á við í löndum sem eru með sorpflokkunarkerfi)

Þessi merking á rafhlöðum, fylgihlutum eða handbók gefur til kynna að ekki skuli farga vörnunni eða þessum fylgihlutum hennar með öðru heimilissorpi við lok endingartíma þeirra. Til að koma í veg fyrir hugsanlegan skaða á umhverfinu eða heilsu manna vegna efnisfráflutrar á þróungum skali flokka þessar vörur aðskíla frá öðrum örgjum og endurvinnna þar á ábyrgð hvarf til að vinna að sjálfbærri endurvinnslu á hraefnum.

Einstaklingar skulu hafa samband við sáludáðann þar sem varan var keypt eða hlífð til á hvörjum stað til að fá upplýsingar um hvar og hvernig skila má vörnum til endurvinnslu sem ekki skaðar umhverfið.

Notendur hvi fyrirtækjum skulu hafa samband við birggin og hanna skilnað kaupmásgængisins. Ekki skali freyja þessari vöru né rafarnum fylgihlutum hennar með öðrum iðnaðarúrgunum.

(Rétt förgun rafhlaða úr þessari vöru)

(Á við í löndum sem eru með sorpflokkunarkerfi)

Þessi merking á rafhlöðum, handbók eða umbúðum gefur til kynna að ekki skuli farga rafhlöðunum úr þessari vöru með öðru heimilissorpi við lok endingartíma þeirra. Ef merkingin inniheldur efnatákni Hg, Cd eða Pb gefur það til kynna að rafhlaðan innihaldi kvikasilfur, kadmín eða bly yfir viðmiðunarnúmerin í tilskilum Evrópsambandsins nr. 2006/66. Ef rafhlaðum er ekki fargað á réttan hátt er það hættulegt fyrir mann og heilsu umhverfisins vegna efnisfráflutrar á þróungum skali. Til að vernda náttúruvæðing og stuðla að endurnýrningu efnas skaltu vinsamlegast aðskíla rafhlaðu frá öðru sorpi og endurvinnna þær gegnum ókeypis skilakerfi rafhlaða á þínum stað.

## Dansk

Korrekt bortskæffelse af dette produkt (elektrisk & elektronisk udstyr)

(Gælder i lande med system til affaldssortering)

Denne mærkning på produktet, på tilbehør eller i manualen betyder, at produktet og elektronisk tilbehør heller ikke må bortskæffes sammen med almindeligt husholdningsaffald efter endt levetid. For at forebygge skadelige virkninger på menneskers helbred eller miljøet skal disse genstande bortskæffes adskilt fra andre typer affald og indleveres på en genbrugsplads med henblik på genindvinding.

Forbrugere bedes kontakte forhandleren, hvor de har købt produktet, eller kommunen for nærmere oplysning om, hvor og hvordan de kan indlevere produkt og tilbehør med henblik på miljøvenlig genindvinding. Virksomheder bedes kontakte leverandøren og følge anvisningerne i kæbekonstrukten. Dette produkt og elektronisk tilbehør heller må ikke bortskæffes sammen med andet erhvervsaffald.

(Korrekt bortskæffelse af batterierne i dette produkt)

(Gælder i lande med system til affaldssortering)

Denne mærkning på batterier, i manualen eller i emballagen betyder, at batterierne i dette produkt ikke må bortskæffes sammen med almindeligt husholdningsaffald efter endt levetid. Er batterierne mærket med de kemiske symboler Hg, Cd eller Pb, betyder det, at deres indhold af kviksilber, cadmium eller bly ligger over de grænseværdier, som er fastsat i EU-direktiv 2006/66. Hvis batterierne ikke bortskæffes korrekt, kan disse stoffer være skadelige for menneskers helbred eller miljøet.

Hjælp til med at beskytte naturlige ressourcer og fremme genbrug ved at holde batterierne adskilt fra andre typer af affald og ved at indlevere dem på en genbrugsplads.

## Ελληνικά

Σωστή Απορρίψη αυτού του Προϊόντος

(Απόβλητα Ηλεκτρική & Ηλεκτρονική Εξοπλισμού)

(Λόγχει οι χώρες με ξεχωριστά συστήματα συλλογής)

Αυτό το σήμα που εμφανίζεται επάνω στο προϊόν, στα εξαρτήματά του ή στα χειριδιά που το συνοδεύουν, υποδεικνύει ότι το προϊόν και τα ηλεκτρονικά εξαρτήματά του θα πρέπει να πητούν μαζί με τα υπόλοιπα σκουπίδια στο τέλος της ζωής τους. Προκειμένου να αποφευχθούν ενδεχόμενες βλαβερές συνέπειες στο περιβάλλον ή την υγεία εξαιτίας της ανεξέλεκτη διάθεσης απορριμμάτων, σας παρακαλούμε να διαχωρίσετε αυτά τα προϊόντα από άλλους τύπους απορριμμάτων και να τα ανακυκλώσετε, ώστε να διαβιβαστεί στην βιώσιμη επαναχρησιμοποίηση τους υλικών πόρων.

Οι οικιακοί χρήστες θα πρέπει να έλθουν σε επικοινωνία είτε με το κατάστημα απ' όπου αγοράσαν αυτό το προϊόν, είτε με τις κατά τόπους υπηρεσίες, προκειμένου να πληροφορηθούν τις λεπτομέρειες σχετικά με τον τόπο και τον τρόπο με τον οποίο μπορούν να δώσουν αυτά τα προϊόντα για ασφαλή προς το περιβάλλον ανακύκλωση.

Οι επιχειρήσεις-χρήστες θα πρέπει να έλθουν σε επαφή με τον προμηθευτή τους και να ελέγξουν τους όρους και τις προϋποθέσεις του συμβόλαιου αγοράς. Αυτό το προϊόν και τα ηλεκτρονικά εξαρτήματά του θα πρέπει να αναμυνώνονται με άλλα συνθηχόμενα απορρίμματα προς διάθεση.

(Σωστή απορρίψη των μπαταριών αυτού του προϊόντος)

(Λόγχει οι χώρες με ξεχωριστά συστήματα συλλογής)

Αυτή η επισήμανση πάνω στις μπαταρίες, το χειριδιά ή τη συσκευασία υποδεικνύει ότι οι μπαταρίες αυτού του προϊόντος δεν πρέπει να απορριπώνονται μαζί με άλλα οικιακά απορρίμματα στο τέλος του κύκλου ζωής τους. Όταν υπάρχουν, τα χημικά σύμβολα Hg, Cd ή Pb υποδεικνύουν ότι η μπαταρία περιέχει υδράργυρο, κάδμιο ή οξείδιο πλουμίου από το επίπεδο αναφοράς της Ευρωπαϊκής Οδηγίας 2006/66. Αν οι μπαταρίες δεν απορριπώνονται σωστά, αυτές οι ουσίες ενδέχεται να προκαλέσουν βλαβερές συνέπειες στην ανθρώπινη υγεία ή το περιβάλλον. Παρακαλούμε διαχωρίσετε τις μπαταρίες από άλλους τύπους απορριμμάτων και ανακυκλώστε τις μαζί του ποτικού σας, θυμάνη συστήματος ανακύκλωσης μπαταριών, για την προστασία των φυσικών πόρων και την προώθηση της επαναχρησιμοποίησης υλικών.

## Italiano

Corretto smaltimento del prodotto

(rifiuti elettrici ed elettronici)

(Applicabile nei Paesi con sistemi di raccolta differenziata)

Il simbolo riportato sul prodotto, sugli accessori o sulla documentazione indica che il prodotto e i relativi accessori elettronici non devono essere smaltiti con altri rifiuti al termine del ciclo di vita. Per evitare eventuali danni all'ambiente o alla salute causati dallo smaltimento dei rifiuti non corretto, si invita l'utente a separare il prodotto e i suddetti accessori da altri tipi di rifiuti, conferendoli ai soggetti autorizzati secondo le normative locali.

Gli utenti domestici, in alternativa alla gestione autonoma di cui sopra, potranno consegnare l'apparecchiatura che si desidera smaltire al rivenditore, al momento dell'acquisto di una nuova apparecchiatura di tipo equivalente. Presso i rivenditori di prodotti elettronici con superficie di vendita di almeno 400mq2 è inoltre possibile consegnare gratuitamente, senza obbligo di acquisto, i prodotti elettrici della stessa categoria con dimensioni inferiori a 25cm. Per informazioni sui punti di raccolta, gli utenti professionali (imprese e professionisti) sono invitati a contattare il proprio fornitore e verificare i termini e le condizioni del contratto di acquisto. Questo prodotto e i relativi accessori elettronici non devono essere smaltiti unitamente ad altri rifiuti commerciali.

(Corretto smaltimento delle batterie del prodotto)

(Applicabile nei Paesi con sistemi di raccolta differenziata)

Il simbolo riportato sulla batteria o sulla sua documentazione o confezione indica che le batterie di questo prodotto non devono essere smaltite con altri rifiuti al termine del ciclo di vita. Dove figuranti, i simboli chimici Hg, Cd o Pb indicano che la batteria contiene mercurio, cadmio o piombo in quantità superiori ai livelli di riferimento della direttiva CE 2006/66. Se le batterie non vengono smaltite correttamente, queste sostanze possono causare danni alla salute umana o all'ambiente. Per proteggere le risorse naturali e favorire il riutilizzo del materiale, separare le batterie dagli altri tipi di rifiuti e utilizzare il sistema di conferimento gratuito previsto nella propria area di residenza.

## Magyar

A termék hulladékba helyezésének módszere

(WEEE – Elektronos és elektronikus berendezések hulladéka)

(A szelektív gyűjtő rendszerrel rendelkező országokban használható) Ez a jelzés a terméket, tartozékait vagy dokumentációját arra utal, hogy hasznos élettartama végén a terméket és elektronikus tartozékait nem szabad a háztartási hulladékkal együtt kidobni. A szabályozatlan hulladékba helyezés által okozott környezeti- és egészségkárosodás megelőzése érdekében ezeket a tárgyakat különítse el a többi hulladéktól, és felesésgteljesen gondoskodjon az újrahaznosításukról az anyagi erőforrások feltartóztatás/újrafelhasználásának elősegítése érdekében.

A háztartási felhasználók a termék forgalmazójától vagy a helyi önkormányzati szervektől kérjenek tanácsot arra vonatkozóan, hogy és hogyan viethetik el az elhasznált termékeket a környezetvédelmi szempontból biztonságos újrahaznosítás céljából.

Az üzleti felhasználók lépjenek kapcsolatba beszállítóikkal, és vizsgálják meg az adásvételi szerződés feltételeit. Ezt a terméket és tartozékait nem szabad az egyéb közéleti hulladékkal együtt kezelni.

(A termékhez tartozó akkumulátorok megfelelő ártalmatlanítása)

(A szelektív gyűjtő rendszerrel rendelkező országokban használható) Az akkumulátorok, a kiegészítőanyag vagy a csomagolóanyag szerelői jelzés arra utal, hogy hasznos élettartama végén a terméket nem szabad egyéb háztartási hulladékkal együtt kidobni. Ahol szerepel a jelzés, a Hg, Cd vagy Pb kémiai elemjelölések arra utalnak, hogy az akkumulátor az EK 2006/66. számú irányelvvel rögzített referenciaszinttel meghaladó mennyiségű higany-, kadmiumot vagy ólmot tartalmaz. Az akkumulátorok nem megfelelő kezelése esetén ezek az anyagok veszélyt jelenthetnek az egészségre vagy a környezetre.

A természeti erőforrások megóvása és az anyagok újrafelhasználásának ösztönzése érdekében kérjük, különítse el az akkumulátorokat a többi hulladéktól és vigye vissza a helyi, ingyenes akkumulátorleadó helyre.

## Polski

Prawidłowe usuwanie produktu

(zużyty sprzęt elektryczny i elektroniczny)

(Dotyczy krajów, w których stosuje się systemy segregacji odpadów) To oznaczenie umieszczone na produkcie, akcesoriach lub dokumentacji oznacza, że po zakończeniu eksploatacji należy tego produktu ani jego akcesoriów wyrzucić z innymi odpadami gospodarstwa domowego. Aby uniknąć szkodliwego wpływu na środowisko naturalne i zdrowie ludzi wskutek niekontrolowanego usuwania odpadów, prosimy o oddzielenie tych przedmiotów od odpadów innego typu oraz o odpowiedzialny recycling /przekazywanie ponownego wykorzystania materiałów. W celu uzyskania informacji na temat miejsca i sposobu bezpiecznego dla środowiska recyklingu tych przedmiotów, użytkownicy w gospodarstwach domowych powinni skontaktować się z punktem sprzedaży detalicznej, w którym dokonali zakupu produktu, lub z organami władz lokalnych. Użytkownicy w firmach powinni skontaktować się ze swoim biurem dostawcy materiałów umowy zakupu. Produkty ani ich akcesoriów nie należy usuwać razem z innymi odpadami komercyjnymi.

(Sposób poprawnego usuwania baterii, w które wyposażony jest niniejszy produkt)

(Dotyczy krajów, w których stosuje się systemy segregacji odpadów) Niniejsze oznaczenie na baterii, instrukcji obsługi lub dokumentacji oznacza, że po upływie okresu użytkowania baterii, w które wyposażony był dany produkt, nie mogą zostać usunięte wraz z innymi odpadami pochodzącymi z gospodarstw domowych. Przy zastosowaniu takiego oznaczenia symbole chemiczne (Hg, Cd lub Pb) wskazują, że dana bateria zawiera rtęć, kadmiu lub ołów w ilości przewyższającej poziomy odniesienia opisane w dyrektywie WE 2006/66. Jeśli bateria nie zostanie prawidłowo utylizowana, substancje te mogą powodować zagrożenie dla zdrowia ludzkiego lub środowiska naturalnego. Aby chronić zasoby naturalne i promować ponowne wykorzystanie materiałów, należy oddzielać baterie od innego typu odpadów i poddawać je utylizacji poprzez lokalny, bezpłatny system zwrotu baterii.

## Russkij

Правильная утилизация изделия

(Использованное электрическое и электронное оборудование)

(Действительно для стран, использующих систему раздельного сбора отходов) Наличие данного знака показывает, что изделие и его электронные аксессуары по окончании срока службы нельзя утилизировать вместе с другими бытовыми отходами. Во избежание нанесения вреда окружающей среде и здоровью людей при неконтролируемой утилизации, а также для обеспечения возможности переработки отходов для повторного использования, утилизируйте изделие и его электронные аксессуары отдельно от прочих отходов. Сведения о месте и способе утилизации изделия в соответствии с нормами природоохранного законодательства можно получить у продавца или в соответствующей государственной организации. Бизнес-пользователи должны обратиться к своему поставщику и ознакомиться с условиями договора купли-продажи. Запрещается утилизировать изделие и его электронные аксессуары вместе с другими производственными отходами.

(Правильная утилизация аккумуляторов)

(Действительно для стран, использующих систему раздельного сбора отходов)

Наличие этого символа на аккумуляторе, на его упаковке или в сопроводительной документации указывает на то, что по окончании срока службы изделие не должно выбрасываться с другими бытовыми отходами.

Наличие обозначений химических элементов Hg, Cd и Pb означает, что аккумулятор содержит ртуть, кадмий или свинец, количество которых превышает эталонный уровень, определенный в Директиве ЕС 2006/66. Неправильная утилизация аккумуляторов может привести к нанесению вреда здоровью человека или окружающей среде. Чтобы защитить природные ресурсы и обеспечить повторное использование материалов, пожалуйста не выбрасывайте аккумуляторы с другими отходами, а сдавайте их на переработку в местную бесплатную службу приема аккумуляторов.

## Português

Eliminação Correcta Deste Produto

(Resíduos de Equipamentos Eléctricos e Electrónicos)

(Aplicável a países cujos sistemas de recolha sejam separados)

Esta marca apresentada no produto, nos acessórios ou na literatura – indica que o produto e os seus acessórios electrónicos não deverão ser eliminados juntamente com os resíduos domésticos no final do período de vida útil. Onde existentes, os símbolos químicos Hg, Cd ou Pb indicam que a bateria contém mercúrio, cádmio ou chumbo acima dos níveis de referência indicados na Directiva CE 2006/66. Se as baterias não forem correctamente eliminadas, estas substâncias poderão ser prejudiciais para a saúde humana ou para o meio ambiente. Para proteger os recursos naturais e promover a reutilização dos materiais, separe as baterias dos outros tipos de resíduos e recicle-as através do sistema gratuito de recolha local de baterias.

(Eliminação correcta das baterías existentes neste produto)

(Aplicável a países cujos sistemas de recolha sejam separados) Esta marca, apresentada na bateria, manual ou embalagem, indica que as baterias existentes neste produto não devem ser eliminadas juntamente com os resíduos domésticos indiferenciados no final do seu período de vida útil. Onde existentes, os símbolos químicos Hg, Cd ou Pb indicam que a bateria contém mercúrio, cádmio ou chumbo acima dos níveis de referência indicados na Directiva CE 2006/66. Se as baterias não forem correctamente eliminadas, estas substâncias poderão ser prejudiciais para a saúde humana ou para o meio ambiente. Para proteger os recursos naturais e promover a reutilização dos materiais, separe as baterias dos outros tipos de resíduos e recicle-as através do sistema gratuito de recolha local de baterias.

## Slovenčina

Správná likvidácia tohto výrobku

(Elektronický a elektronicý odpad)

(Plati v krajínach so zavedeným separovaným zberom) Toto oznáčenie na výrobku, príslušenstve alebo v sprievodnej brožúre hovori, že po skončení životnosti by produkt ani jeho elektrické príslušenstvo nesmú byť likvidované s ostatným domácným odpadom. Prípadným poškodeniu životného prostredia alebo ľudského zdravia môžete predísť tým, že budete tieto výrobky odovzdať od ostatného odpadu a vrátime ich na recykliáciu. Používateľia v domácnostiach by pre podobné informácie, ako ekologicky bezpečné náložie v týmito výrobkami, mali kontaktovať buď predajcu, ktorý im ich predal, alebo príslušný úrad v mieste ich bytia.

Prírodné zdroje treba chrániť a podporovať opätovné využitie materiálu, preto si podnikne kúpiť svoju, podnikní skú používateľa by mali kontaktovať svojho dodávateľa a preventív si podnikne kúpiť svoju,



Tento výrobek a ani jeho elektronické příslušenstvo by neměl být likvidován spolu s ostatným priemyselným odpadom.

**(Ustrečno odstranjevanje baterij v tem izdelku)**

**(veĵa za države s ločenimi sistemi zbiranja)**

Ta oznaka na bateriji, v navodilih ali na embalaži pomeni, da bateriji v tem izdelku ob izteku njihove življenjske dobe ni dovoljeno odstraniti skupaj s ostalimi gospodinjstkim odpadki. Oznake za kemijske elemente Hg, Cd ali Pb pomenijo, da baterija vsebuje živo srebro, kadmij ali svinec v količinah, ki presegajo referenčne ravni v direktivi ES 2006/66. Če baterije niso ustrezno odstranjene, lahko tovrstne snovi škodljivo zrakajo ljudi ozroma okolijo. Da bi zaščiliti naravne vire in vzpodbujali ponovno uporabo materialov, baterije ločite od ostalih odpadkov in jih oddajte na predvidenih lokalnih zbirnih reciklažnih mestih.

## Svenska

**Korrekt avfallshantering av produkten (elektriska och elektroniska produkter)**

**(Gäller i länder med separata insamlingsystem)**

Denna symbol på produkten, tillbehören och i manualen anger att produkten och de elektroniska tillbehören inte bör sorteras tillsammans med annat hushållsavfall. De kemiska symbolerna Hg, Cd eller Pb har anters separat för ändamålsenlig återvinning av beständsdelarna för att förhindra fara för hälsa och miljö. Hushållsanvändare bör kontakta återförärljagen som samlar produkten eller kommunen för vidare information om var och hur produkten och tillbehören kan återvinnas på ett miljösäkert sätt. Företagsanvändare bör kontakta leverantörns samt verifiera angivna villkor i köpkontraktet. Produkten och de elektroniska tillbehören bör inte hanteras tillsammans med annat kommersiellt avfall.

**(Korrekt avfallshantering av batterierna i produkten)**

**(Gäller i länder med separata insamlingsystem)**

Denna symbol på batteriet, i manualen eller på förpackningen anger att batterierna i denna produkt inte bör kastas tillsammans med annat hushållsavfall. De kemiska symbolerna Hg, Cd eller Pb visar i förekommande fall att batterierna innehåller kvicksilver, kadmium eller bly i mängder överstigande de gränsvärden som anges i EU-direktivet 2006/66/EG. Om batterierna inte kastas på ett ansvarsfullt sätt kan dessa substanser utgöra en fara för hälsa eller miljö. Hjälp till att skydda miljön och bidra till materialåtervinning genom att sortera batterierna separat från annat avfall och lämna in dem på en återvinningsstation.

## Netherlands

**Correcte verwijdering van dit product (elektrische & elektronische afvalapparatuur)**

**(Van toepassing in landen waar afval gescheiden wordt ingezameld)**

Dit merkteken op het product, de accessoires of het informatieblad duidt erop dat het product en zijn elektronische accessoires niet met ander huishoudelijk afval verwijderd mogen worden aan het einde van hun gebruiksduur. Om mogelijke schade aan het milieu of de menselijke gezondheid door ongecontroleerde afvalverwijdering te voorkomen, moet u deze artikelen van andere soorten afval scheiden en op een verantwoorde manier recycleren, zodat het duurzame hergebruik van materiaalbronnen wordt bevordert.

Huishoudelijke gebruikers moeten contact opnemen met de winkel waar ze dit product hebben gekocht of met de gemeente waar ze wonen om te vernemen waar en hoe ze deze artikelen milieuvriendelijk kunnen laten recycleren.

Zakelijke gebruikers moeten contact opnemen met hun leverancier en de algemene voorwaarden van de koopovereenkomst nalezen. Dit product en zijn elektronische accessoires mogen niet met ander bedrijfsafval voor verwijdering worden gemengd.

**(Correcte behandeling van een gebruikte accu uit dit product)**

**(Van toepassing in landen waar afval gescheiden wordt ingezameld)**
Dit merkteken op de accu, handteide of verpakking geeft aan dat de accu in dit product aan het einde van de levensduur niet samen met ander huishoudelijk afval mag worden weggegooid. De chemische symbolen Hg, Cd of Pb geven aan dat het kwik-, cadmiumof loodgehalte in de accu hoger is dan de referentiewaarden in de Richtlijn 2006/66/EG. Indien de gebruikte accu niet op de juiste wijze wordt behandeld, kunnen deze stoffen schadelijk voor de gezondheid van mensen of het milieu. Te beschermen van de natuurlijke hulpbronnen en ter bevordering van het hergebruik van materialen, verzoeken wij u afgedankte accu's en batterijen te scheiden van andere soorten afval en voor recycling aan te bieden bij het gratis inzamelingsysteem voor accu's en batterijen in uw omgeving.

## Türkçe

**Bu Ürünün Doğru Şekilde Atılması (Atık Elektrikli ve Elektronik Cihazlar)**

*(Ayrı toplama sistemlerine sahip ülkeler içindir)*

Ürünün, aksesuarların veya ilgili belgelerinin üzerinde bulunan bu işaret, ürünün ve elektronik aksesuarlarının kullarılan ömrü sonunda diğer ev atıklarıyla birlikte atılmaması gerektiğini belirtir. Aklından korunduğu olarak imha edilmesi çevre ve insan sağlığı üzerindeki zararlı etkisini engellemek için kılten bunu diğer atık türlerinden ayrınt ve malzeme kaynaklarını sürdürülebilir şekilde yeniden kullanılablmesi için geri dönüştürülmesini sağlar. Ev kullanıcıları, bu ürünü çevresel açıdan güvenli bir geri dönüştürme işlemi için nereye ve nasıl ulaştırılacakları hakkında ayrıntılı bilgi için ürünü satın aldıkları bayi ile veya yerli resmi makamlarla itirbak kuralıdır.

İş kullancıları, tedarikçileri ile itirbak kurup satın alma sözleşmesinin hükümler ve koşullarına bakmalıdır. Bu ürün ve ürünün elektronik aksesuarları, imha için diğer ticari atıkları karıştırmamalıdır.

**(Bu ürüdeki pillerin doğru atılması)**

*(Ayrı toplama sistemlerine sahip ülkeler içinidir)*

Pildeki, kılavuzdaki veya ambalajdaki bu işaret bu ürüdeki pillerin kullarılrının sonunda diğer ev atıkları ile birlikte atılmaması gerektiğini belirtir. Hg, Cd veya Pb kimyasal sembolleri pilin EC Yönetmeliği 2006/66'da belirtilen referans değerlerin üstünde ova, kadmium veya kursorun içerdiğini gösterir. Piller doğru atılmazsa, bu maddelerin insan sağlığına veya ortama zarar verebilir. Doğal kaynakları korumak ve malzemelerin yeniden kullanılmısını özendirmek için pilleri diğer atık türlerinden ayrınt bölgenizdeki üreticisi plade sistemleri geri dönüştürme sistajların.

## Norsk

**Korrekt avhending av dette produktet (Avfall fra elektrisk og elektronisk utstyr)**

**(Gjelder i land med avfallsortering)**

Denne merkingen som vises på produktet, dets tilbehør eller dokumentasjon, indikerer at produktet eller det elektroniske tilbehøret ikke skal kastes sammen med annet husholdningsavfall ved slutten av levetiden. For å hindre potensiell skade på miljøet eller helseskader annet ukontrollert avfallshandtering bør vi om at dette avfallet holdes adskilt fra andre typer avfall og resirkuleres på ansvarlig måte for å fremme bærekraftig bruk av materielle ressurser.

Private forbrukere bør kontakte enten forhandleren de kjøpte produktet av, eller lokale myndigheter for detaljer om hvor og hvordan disse artiklene kan resirkuleres på en miljøvennlig måte. Forretningsbrukere bør kontakte sin leverandør og undersøke vilkårene i kjøpskontrakten. Dette produktet og det elektroniske tilbehøret skal ikke blandes med annet kommersielt avfall som skal kastes.

**(Korrekt avhending av batterier i dette produktet)**

**(Gjelder i land med avfallsortering)**

Denne merkingen på batteriet, håndboken eller emballasjen anger at batteriene i dette produktet ikke skal kastes sammen med annet husholdningsavfall ved slutten av sin levetid. Der det er merket, angir de kjemiske symbolene Hg, Cd eller Pb at batteriet inneholder kvikksølv, kadmium eller bly over referansnivåene i EU-direktiv 2006/66. Hvis batteriene ikke avhendes på riktig måte, kan disse stoffene skade menneskers helse eller miljøet.

For å beskytte natursressene og for å fremme bruk av materialer ber vi deg holde batterier adskilt fra andre typer avfall og resirkulere dem ved å levere dem på din lokale mottaksstasjon.

### Română

**Cum se elimină corect acest produs (Deșeurii de echipamente electrice și electronice)**

**(Aplicabil în țări cu sisteme de colectare separate)**

Acest simbol de pe produs, accesorii și documentație indică faptul că produsul și accesoriile sale electronice nu trebuie eliminate împreună cu alte deșeurii menajere la finalul duratei lor de utilizare. Dacă find că eliminarea necorăctă a deșeurilor poate dăuna mediului înconjurător sau sănătății umane, vă rugăm să separați aceste articole de alte tipuri de deșeurii și să le reciclați în mod responsabil, promovând astfel reutilizarea durabilă a resurselor materiale. Utilizatorii casnici trebuie să-i contacteze pe distribuitorul care le-a vândut produsul sau să se intereseze la autoritățile locale unde și cum pot să ducă aceste articole pentru a fi reciclate în mod ecologic.

Utilizatorii comerciali trebuie să-și contacteze furnizorul și să consulte termenii și condițiile din contractul de achiziție. Acest produs și accesoriile sale electronice nu trebuie eliminate împreună cu alte deșeurii comerciale.

**(Dispoziții privind eliminarea corectă a bateriilor acestui produs)**

**(Aplicabil în țări cu sisteme de colectare separate)**

Acest marcaj de pe baterie, de pe manual de utilizare sau de pe ambalaj indică faptul că bateriile acestui produs nu trebuie eliminate împreună cu alte deșeurii menajere la sfârșitul ciclului lor de viață. Dacă sunt marcate, simbolurile chimice Hg, Cd sau Pb indică faptul că bateria conține mercur, cadmiu sau plumb peste nivelurile de referință prevăzute în Directiva CE 2006/66. În cazul în care bateriile nu sunt eliminate corect, aceste substanțe pot fi dăunătoare pentru sănătatea omului sau pentru mediu. În vederea protejării resurselor naturale și a promovării refolosirii omului, vă rugăm să separați bateriile de celelalte tipuri de deșeurii și să le reciclați prin intermediul sistemului gratuit de returnare a bateriilor la nivel local.

## Srpski

**Pravilno odlaganje ovog proizvoda (Odlaganje električne i elektronske opreme)**

**(Primenjuje su u zemljama sa odvojenim sistemima za prikupljanje otpada)**

Ovo obeležje na proizvodu, dodaci ili dokumentacija označavaju da ovo proizvod i njegovi elektronski dodaci ne bi smeli da se odlažu zajedno sa ostalim otpadom iz domaćinstva, kada im istekne vek trajanja. Da biste sprečili moguće ugrožavanje čovekove okoline ili ljudskog zdravlja usled nekontrolisanog odlaganja, odvojite ove proizvode od ostalog otpada i odgovorno ga reciklirajte kako biste promovisali trajnu ponovnu upotrebu materijalnih resursa.

Kući korisnici treba da se obrate proizvođaču kod koga su kupili ovaj proizvod ili lokalnoj državnoj ustanovi kako bi se upoznali sa detaljima o mestu i načinu na koji mogu da izvrše recikliranje ovih proizvoda koje će biti bezbedno po čovekovu okolinu. Poslovi korisnici treba da se obrate dobavljaču i provere uslove i odredbe ugovora o kupovini. Ovaj proizvod i njegovi elektronski.

**(Ispravno odlaganje baterija za ovaj uređaj)**

**(Primenjuje su u zemljama sa odvojenim sistemima za prikupljanje otpada)**

Ova oznaka na bateriji, priručniku ili na pakovanju znači da baterija u ovom proizvodu ne sme da se odloži sa ostalim otpadom iz domaćinstva, kada prestane da radi. Tamo gde postoje sledeće oznake hemijskih elemenata Hg, Cd ili Pb, to označava da baterija sadrži živi, kadmijum ili olovo u količinama iznad nivoa dozvoljenog prema direktivi EC Direktive 2006/66. Ukoliko se baterije ne odlože na pravilan način, ove supstance mogu biti štetne po zdravlje ili po životnu okolinu. Da biste zaštitili prirodna bogatstva i da biste promovisali ponovnu upotrebu recikliranog materijala, odvojite baterije od ostalog otpada i reciklirajte ih pomoću svog lokalnog sistema za reciklažu baterija.

## Ukrainian

**Правила утилизація виробу**

**(Відоходи електричного та електронного обладнання)**

**(Стосується країн, в яких запроваджено системи розподіленої утилизації)**

Ця позначка на виробі, аксесуарі або в документації дає низьку вказує, що виріб, а також відохідні електронні аксесуари не можна виводити разом із побутовим сміттям після завершення терміну експлуатації. Щоб запобігти можливій шкоді довкіллю або здоров'ю людини через неконтрольовану утилизацію, утилизуйте це обладнання окремо від інших видів відходів, віддаючи його на переробку та уможлиwiająчи таким чином повторне використання матеріальних ресурсів.

Фізичні особи можуть звернутися до продавця, у якого було придбано виріб, або до місцевого урядового закладу, щоб отримати відомості про місця та способи нешадливого для довкілля вторинної переробки виробу. Корпоративним користувачам слід звернутися до свого постачальника та переверити правила й умови договору про придбання. Цей виріб потрібно утилизувати окремо від інших промислових відходів.

**(Правила утилизації акумуляторів виробу)**

**(Стосується країн, в яких запроваджено системи розподіленої утилизації)**

Позначка на акумуляторі, посібнику користувача або упаковки означає, що акумулятор цього виробу не можна виводити разом із іншим побутовим сміттям після завершення терміну експлуатації. Хімічні символи Hg, Cd або Pb означають, що кількість наванчє в акумуляторі ртуті, кадмію або свинцю перевищує контрольний рівень, зазначений у Директиві ЄС 2006/66. Забезпечивши утилизацію акумуляторів ці речовини можуть завдати шкодиздоров'ю людей або довкіллю. Для захисту природних ресурсів і повторного використання матеріалів утилизуйте акумулятори окремо від інших типів відходів і видавайте їх на переробку представникам місцевої системи поєрнення акумуляторів.

## Eesti

**Õige viis toote kasutusest kõrvaldamiseks (elektriliste ja elektrooniliste seadmete jäätmed)**

*(Kehtib riikides, kus jäätmed kogutakse sorteeritult)*

Sellele tähistus tootel või selle tarvikutel või dokumentatsioonil, et toodet ega selle elektroonilisi tarvikute ei tohi kasutajaja lõppmesel käidelda ning kasutada. Sellise et valtida jäätmete kontrollimatu käitlemisega seotud võimaliku kahju tekitamist keskkonnale või inimeste tervisele ning edendades materiaalselt vahendite säästvat taaskasutust, eraldage need esemed muudest jäätmetest ja suunake need vastustutustundlikult taastirgulusse. Kodukasutajad saavad teavet nende esemete keskkonnoahutu taaskasutamise kohta kas toote müüjal või keskkonnamestist. Firmsid peaksid võtma ühendust tarnijaga ning kontrollima osalepungu tingimusi ja sätteid. Toodet ega selle elektroonilisi tarvikute ei tohi panna muude hävitamiseks mõeldud koostajajäätmete hulka.

**(Õige viis toote akude kasutusest kõrvaldamiseks)**

*(Kehtib riikides, kus jäätmed kogutakse sorteeritult)*

Sellele tähistus aude, dokumentidel või pakendil näidab, et toote akusid ei tohi kasutajajaja lõppmesel käidelda koos muude omejäätmetega. Keemilised elemendid Hg, Cd, või Pb näitavad, et aku elavhõbeda, kadmiumi või plii sisaldus on EU direktiivi 2006/66 sätetelt suurem. Kui akusid ei käidelda õiget viisil, võib nende sisu põhjustada tervise- või keskkonnakahjustusi. Selleks, et kaitsa loodusvarasid ja edendada materiajaliste taaskasutamist, eraldage aude muudest jäätmetest ja suunake need taaskasutusse kohaliku, tasuta teenusena pakutava akude tagastussüsteemi abil.

## Қазақ

**Осы мониторды дұрыс тастау (Қоқыс электр және электрондық жабдықтар)**

**(Бөлек жинау жүйелері бар елдерде қол жетімді)**

Монитордағы, керек-жарақтардағы немесе ақпаратпен бітлі белгі монитор және оның электрондық керек-жарақтарын жұмыс мерзімінің соңында басқа ұй қорығымен бірге тастауға керек екенін

білдіреді. Басқарылмайтын қоқысты тастаудан қоршаған ортаға немесе адам денсаулығына мүмкін зиянды болдырмау үшін материалдық ресурстардың қоршаған ортаға зиянсыз қайта пайдаланылуын ынталандыру үшін бұл заттарды басқа қоқыс түрлерінен бөліңіз және жауапкершіліктен тастаңыз. Үй пайдаланушылары осы заттарды қоршаған ортаға қауіпсіз қайта пайдалану үшін қайда және қалай апара алатыны туралы мәліметтер алу үшін осы өнімді сатып алған сатушыға немесе жергілікті мекемеге хабарласу керек. Әнержасітпк тұтынушылар жеткізушіге хабарласу және сатып алу келісімінің шарттарын тексеру керек. Бұл мониторды және оның электрондық керек-жарақтарын тастау кезінде басқа пайдаланылған орынның қалдықтарымен араластырмау керек.

**(Осы өнімдегі батареяларды дұрыс тастау)**

**(Бөлек жинау жүйелері бар елдерде қол жетімді)**

Батареяда, нқсультыта немесе паттамада көрсетілген бұл белгі осы өнімдегі батареялар қызметі аяқталғаннан кейін өзге ұй қалдықтарымен бірге тасталуы тиіс екенін көрсетеді. Белгі тұрса, Hg, Cd немесе Pb химиялық таңбалары батареядағы сынап, кадмий немесе қорғасын мөлшері 2006/66 EO директивасында көрсетілген деңгейлерден жоғары екенін білдіреді.

Батареяларды тиісті түрде тастағанда, бұл заттар адам денсаулығына немесе қоршаған ортаға зиярды тияу мүмкін.

Табиғи ресурстарды қорғау және материалдардың қайта пайдалануын ынталандыру үшін, батареяларды өзге қалдықтардан тыс ұстап, жергілікті батареяларды қайтару жүйесі арқылы қайта өңдейді.

## Icelandic

**Rétt förgun vörunnar**

**(notaður raf- og rafeindabúnaður)**

**(Á við í löndum sem eru með sorpflokkunarkerfi)**

Þessi merking á vörunni, fylgihlutum eða handbók gefur til kynna að ekki skuli farga vörunni eða rafraunum fylgihlutum hennar með öðru heimilisspori við lok endingartíma þeirra. Til að komi í veg fyrir hugsanlegan skaða á umhverfinu eða heilsum manna vegna eftirlitlausrar förgunar úrgangis skul fólka þessar vöru aðskild frá öðrum úrgangi og endurvinna þær á byrjun hátt til að vinna að sjálfbærri endurvinnslu á hraflénum.

Einstaklingur skulu hafa samband við söluáðann þar sem varan var keypt eða yfirvöld á hverjum stað til að fá upplýsingar um hvar og hvernig skulu má vörulitil ni endurvinnslu sem ekki skulu umhverfu. Notendur hjá fyrirtægingu skulu hafa samband við birginn og kanna skilmála kaupsamningsins. Ekki skal fleygja þessari vöru né rafraunum fylgihlutum hennar með öðrum iðnaðarúrgangi.

**(Rétt förgun rafhlaða úr þessari vöru)**

Þessi merking á rafhliðunum, handbók eða umbúðum gefur til kynna að ekki skuli farga rafhliðunum úr þessari vöru með öðru heimilisspori við lok endingartíma þeirra. Ef merkingin inniheldur efnafráknin Hg, Cd eða Pb gefur það til kynna að rafhlaðan innihaldi kvikasilfur, kadmín eða bly yfir viðmálmarmörkum í tilskipun Evrópusambandsins nr. 2006/66. Ef rafhliðun er ekki fargað á réttan hátt geta þessi efni valdið skaða á heilsum manna eða umhverfinu.

Til að vernda náttúruauðindir og stuðla að ábyrgdum efna skaltu vinsamlegast aðskilja rafhlióður frá öðru sorpi og endurvinn þær gegnum óþekyp skilakerfi rafhlaða á þínum stað.

## Latviešu

**Izstrādājuma pareiza likvidēšana**

**(Attiecās uz noteiktām elektriskām un elektroniskām ierīcēm)**

**(Piemērojams valstīs ar atsevišķām savākšanas sistēmām)**

Šis uz izstrādājuma un tā piederumiem vai pievienotajai dokumentācijā izvietotais marķējums norāda, ka izstrādājums un tā elektroniskos piederumus pēc eksploatācijas laikā beigām nedrīkst norādīt ar citiem sadzīves atkritumiem. Lai nepiejaustu atkritumu nekontrolētas likvidēšanas radītu vārtējību kaltejam viedī un cilvēku veselībai, līdzam minētās ierīces noskirt no citiem atkritumiem un disciplinēti nodot pieņacīgaj prāstrādei, tā sekmejot materiālo resursu atkārtoto izmantošanu.

Lai uzņēmumā, kur un kā minētās ierīces iespējams nodot ekoloģiski drošaj prāstrādei, mājāsaimniecībām jāizsūnā ar izstrādājuma pārdeveju vai savu pašvaldību. Iestādēm un uzņēmumiem jāizsūnās ar izstrādājuma piegādātāju un jāleparējas ar pirkuma līguma nosauojumiem. Izstrādājums un tā elektroniskos piederumus nedrīkst nodot likvidēšanai kopā ar citiem iestāžu un uzņēmumu atkritumiem.

**(Šī izstrādājuma bateriju pareiza utilizācija)**

**(Piemērojams valstīs ar atsevišķām savākšanas sistēmām)**

Šis marķējums uz baterijas, rokasgrāmatai vai uz lepakojuma norāda, ka šī izstrādājuma bateriju pēc tās kalpošanas laika beigām nedrīkst izmest ar citiem sadzīves atkritumiem. Ja uz baterijas ir atzīmēti ķīmiskie simboli, piem., Hg, Cd vai Pb, tie norāda, ka baterija satur dzīvsudrābu, kadmiju vai svīnu, kura saturs ir lielāks par EK Direktīvas 2006/66 minētajiem lieldzimum. Ja baterijas tiek nepareizi likvidētas, šīs vielas var radīt kaltejamu vārtējību un veselību cilvēkiem un viedī.

Lai aizsargātu dabas resursus un veicinātu materiālo atbrotējēju izmantošanu, šķirjot baterijas atsevišķi no citiem atkritumiem viedim ir nododiet tās otrreizējai prāstrādei, izmantojot bateriju vietējo bezmaksas nodotānas sistēmu.

## Lietuvių kalba

**Tinkamas šio gaminio išmetimas (elektrikos ir elektroninės įrangos atliekos)**

**(Valstybėse, kuriose yra atskiros surinkimo sistemos)**

Šis ženklas, pateiktas ant gaminio, jo priedų ar dokumentacijos, nurodo, kad gaminio ir jo elektroninių priedų negalima išmesti kartu su kitomis buitiniomis atliekomis gaminio naudojimo laikui pasibaigus. Kad būtų išvengta galimos nekontroliuojamo atliekų išmetimo žalos aplinkai arba žmonių sveikatai ir skatinamas aplinka tausantis atnirinių žaliavų panaudojimas, atskirkite šiuos elementus nuo kitų rūšių atliekų ir atiduokite perdirbti.

Atmėkite, kur ir kaip prisiųsti šiuos elementus saugiai perdirbti, privatius vartotojai turėtų kreiptis į parūduotę, kurioje ši gaminių rinko, arba į vietos valdžios institucijas. Verslo vartotojai turėtų kreiptis į savo tiekėjų ir perdirbti pirkmto sutarities sąlygas. Tvarkant atliekas, šio gaminio ir jo elektroninių priedų negalima mišyti su kitomis pramoninėmis atliekomis.

**(Tinkamas šio produkto akumuliatorių išmetimas)**

**(Valstybėse, kuriose yra atskiros surinkimo sistemos)**

Šis ženklas yra pateiktamas ant akumuliatoriaus, jo dokumentacijosje ar ant pakuotės nurodo, kad šio produkto akumuliatorių, pasibaigus jų tarnavimo laikui, negalima išmesti kartu su kitomis buitiniomis atliekomis. Cheminiai simboliai Hg, Cd arba Pb rodo, kad akumuliatoriuje yra gyvsidabris, kadmio ar švino, kurio kiekis viršija normą, nurodytą ES direktyvoje 2006/66. Jei akumuliatorius nebus tinkamai išmesti, šios medžiagos gali sukelti žalos žmonių sveikatai ar aplinkai. Tam, kad būtų apsaugoti gamtos išteklių ir skatinamas atnirinių žaliavų panaudojimas, pašome atskirti akumuliatorių nuo kitų rūšių atliekų ir atiduoti perdirbimui vietinei akumuliatorių surinkimo sistemai.