

- CZ** **Frekvenční měnič**
„Původní návod k obsluze“
- SK** **Frekvenčný menič**
„Preklad pôvodného návodu“

Platný od **27.04.2022**

Verze/Verzia: **2.1**

CZ

Obsah

1	SYMBOLY	3
2	ÚVOD	4
2.1	PŘEDSTAVENÍ PRODUKTU.....	4
2.2	POUŽITÍ.....	4
2.3	VÝHODY PRODUKTU.....	4
3	BEZPEČNOST A DŮLEŽITÁ UPOZORNĚNÍ	5
3.1	UPOZORNĚNÍ PŘED POUŽITÍM.....	5
3.2	KONTROLA PRODUKTU.....	6
3.3	POKYNY K MÍSTU INSTALACE.....	6
4	ROZMĚRY A TECHNICKÉ ÚDAJE VÝROBKU	6
4.1	ROZMĚRY PRODUKTU.....	6
4.1.1	<i>Rozměry DRIVE-02M</i>	6
4.1.2	<i>Rozměry DRIVE-03M</i>	7
5	TECHNICKÉ PARAMETRY	7
5.1	TECHNICKÉ PARAMETRY.....	7
6	INSTALAČNÍ A PROVOZNÍ INSTRUKCE	8
6.1	INSTALACE A NASTAVENÍ.....	8
6.1.1	<i>Zapojení DRIVE-02M</i>	8
6.1.2	<i>Zapojení DRIVE-03M</i>	8
6.1.3	<i>Instalace dvou čerpadel s FM DRIVE-02M</i>	9
6.2	ELEKTRICKÉ ZAPOJENÍ.....	9
6.2.1	<i>Jednofázové zapojení</i>	9
6.3	PROVOZNÍ INSTRUKCE.....	10
6.3.1	<i>Provozní kroky</i>	10
6.3.2	<i>Funkce tlačítek DRIVE-02M</i>	10
6.3.3	<i>Funkce tlačítek DRIVE-03M</i>	11
6.4	CHYBOVÉ HLÁŠKY – ODSTAVENÍ ČERPADLA.....	12
7	ÚDRŽBA	12
7.1	POKYNY PRO ÚDRŽBU ZAŘÍZENÍ.....	12
8	ŠTÍTEK ČERPADLA / ŠTÍTOK ČERPADLA	24
9	SERVIS A OPRAVY	24
10	LIKVIDACE ZAŘÍZENÍ / LIKVIDÁCIA ZARIADENIA	24
11	PROHLÁŠENÍ O SHODĚ / VYHLÁSENIE O ZHODE	25
	ZÁZNAM O SERVISU A PROVEDENÝCH OPRAVÁCH / ZÁZNAM O SERVISE A VYKONANÝCH OPRAVÁCH:..	27
	SEZNAM SERVISNÍCH STŘEDISEK / ZOZNAM SERVISNÝCH STREDÍSK	27

1 Symboly

V návodu k obsluze jsou uvedeny následující symboly, jejichž účelem je usnadnit pochopení uvedeného požadavku.



Dodržujte pokyny a výstrahy, v opačném případě hrozí riziko poškození zařízení a ohrožení bezpečnosti osob.



V případě nedodržení pokynů či výstrah spojených s elektrickým zařízením hrozí riziko poškození zařízení nebo ohrožení bezpečnosti osob.



Poznámky a výstrahy pro správnou obsluhu zařízení a jeho částí.



Úkony, které může provádět provozovatel zařízení. Provozovatel zařízení je povinen se seznámit s pokyny uvedenými v návodu k obsluze. Poté je zodpovědný za provádění běžné údržby na zařízení. Pracovníci provozovatele jsou oprávněni provádět běžné úkony údržby.



Úkony, které musí provádět kvalifikovaný elektrotechnik. Specializovaný technik, oprávněný provádět opravy elektrických zařízení, včetně údržby. Tito elektrotechnici musí mít oprávnění pracovat s elektrickými zařízeními.



Úkony, které musí provádět kvalifikovaný elektrotechnik. Specializovaný technik, který disponuje schopnostmi a kvalifikací pro instalaci zařízení za běžných provozních podmínek a pro opravu elektrických i mechanických prvků zařízení při údržbě. Elektrotechnik musí být schopen provést jednoduché elektrické a mechanické úkony spojené s údržbou zařízení.



Upozorňuje na povinnost používat osobní ochranné pracovní prostředky.



Úkony, které se smí provádět pouze na zařízení, které je vypnuté a odpojené od napájení.



Úkony, které se provádějí na zapnutém zařízení.

Děkujeme Vám, že jste si zakoupili tento výrobek a žádáme Vás před uvedením do provozu o přečtení tohoto Návodu pro montáž a obsluhu.

2 Úvod



Pečlivě si prosím přečtete tento návod k obsluze před používáním výrobku. Je důležité se seznámit se všemi příslušnými bezpečnostními předpisy před samotným provozováním.

V opačném případě by mohlo dojít k poranění osob a poškození stroje, a také to bude mít za následek zneplatnění záruční doby.

Varování!

Pokud je napájecí kabel poškozený, musí být vyměněn výrobcem, autorizovaným prodejcem nebo kvalifikovanou osobou.

2.1 Představení produktu



Řada frekvenčních měničů Pumpa e-line DRIVE-02M a DRIVE-03M využívá pulzně šířkovou modulaci PWM s využitím variabilního režimu regulace VVVF v kombinaci s technologií pro snímání tlaku. Umožňuje nastavit výkon čerpadla v reálném čase díky monitorování změn tlaku v potrubní síti, stejně tak jako dokáže zajistit konstantní tlak na výstupu, což má za následek úsporu vody i elektrické energie.

2.2 Použití



Vhodné zejména pro dodávku vody pro různé typy budov, jako např. restaurace, hotely, obytné oblasti apod.

2.3 Výhody produktu



1. Frekvenční měniče nabízí moderní a komfortní řešení pro automatický provoz čerpadel s regulací na konstantní tlak. Použitím frekvenčního měniče dosáhnete nižší energetické náročnosti systému a zajistíte si komfortní dodávku vody při konstantním tlaku.
2. Energeticky úsporné: V porovnání s tradičními způsoby dodávky vody, je tento systém, s konstantním tlakem vody, úspornější o 30 – 60%.
3. Jednoduchá obsluha: snadné ovládání, všechny funkce mohou být spuštěny za pomoci tlačítek, není potřeba žádné další externí ladění systému.
4. Dlouhodobá spolehlivost: provoz čerpadla s frekvenčním měničem zajišťuje delší životnost motoru čerpadla.
5. Komplexní ochrana: Frekvenční měnič má zabudovanou ochranu proti nadproudu, přepětí, podpětí, zkratu, zablokovanému rotoru apod.
6. Jelikož systém umožňuje tzv. měkký start, předchází se tím vodním rázům v potrubí (vodní ráz je tlaková vlna způsobená prudkou změnou rychlosti toku v potrubí. Tento jev se označuje jako "vodní ráz", a tlakové vlny jsou často doprovázené hlukem. V neposlední řadě může tento jev poškodit součásti vodovodního systému).

Čerpadlo PUMPA e-line DRIVE-02M je možno používat s druhým pomocným čerpadlem. Výkon Hlavního a pomocného čerpadla může být maximálně 1,5 kW, viz kapitola Technické parametry.

3 Bezpečnost a důležitá upozornění

3.1 Upozornění před použitím



1. Před používáním výrobku si pečlivě přečtěte tento návod.
2. Před uvedením výrobku do provozu se ujistěte, že je vše řádně uzemněno.
3. Dbejte všech důležitých upozornění uvedených v tomto návodu k obsluze.
4. Naše společnost se distancuje od přebírání odpovědnosti v případě nedodržení veškerých bezpečnostních upozornění a pokynů uvedených v tomto manuálu. Také v takovém případě zaniká nárok na záruku či náhradu škody.

Souhrn bezpečnostních upozornění:



1. Ujistěte se, že je použit vhodný způsob elektrického napájení, které splňuje veškeré požadavky daného výrobku.
2. Při instalaci nebo údržbě, nezapomeňte odpojit výrobek od zdroje napájení. Také se ujistěte, že je vše řádně uzemněno před samotnou instalací a spuštěním.
3. Pokud plánujete čerpadlo delší dobu nepoužívat, uzavřete šoupátko na sacím potrubí a čerpadlo odpojte od zdroje napájení.
4. Instalujte měnič na místo, které není vlhké a které je kryto před vnějšími vlivy.
5. Pokud bude zařízení mimo provoz déle než 2 roky, je nutné zařízení odpojit z napájecí sítě. V opačném případě hrozí nebezpečí úrazu elektrickým proudem nebo exploze.
6. Při zapnutí se nedotýkejte svorek frekvenčního měniče, jinak hrozí nebezpečí úrazu elektrickým proudem.
7. Údržbu provádějte nejdříve 5 minut po odpojení zařízení od sítě, tedy v momentě, kdy již nesvítí žádná kontrolka, jinak hrozí nebezpečí úrazu elektrickým proudem.
8. Nepoužívejte frekvenční měnič, jestliže máte vlhké nebo mokré ruce, jinak hrozí riziko úrazu elektrickým proudem.
9. Pokud je elektrické vedení poškozené, musí být nahrazeno způsobilou osobou.



- Instalace musí být prováděna dle místních norem a směrnic, se kterými je seznámena i obsluha.
- Instalace a údržba smějí být prováděny pouze způsobilou osobou.
- Instalace a údržba musí být prováděna pouze způsobilou osobou, která se předtím seznámila s celým návodem k obsluze.
- Pokud se motor nadměrně zahřívá odpojte čerpadlo od sítě a zavřete ventil na sací straně.
- Následně kontaktujte prodejce nebo servisní středisko. Čerpadlo může být znovu spuštěno až po odstranění závady.
- Pokud nelze odstranit závadu dle pokynů v návodu k obsluze, uzavřete prosím ventil na sací straně a okamžitě odpojte od sítě. Následně kontaktujte prodejce nebo servisní středisko. Čerpadlo může být znovu spuštěno až po odstranění závady.
- Výrobek instalujte na místě, kde k němu nemají přístup děti. Po samotné instalaci je potřeba provést potřebná opatření, aby se děti nemohly dotýkat živých částí.
- Výrobek by měl být umístěn na suchém a dobře větraném místě. Ideálně také ve stínu a při pokojové teplotě.
- V letních dnech nebo při vysokých teplotách je nutné zajistit dostatečné větrání místnosti.

3.2 Kontrola produktu



Každý výrobek je otestován a zkontrolován před tím, než je odeslán zákazníkovi, nicméně i přesto je doporučeno zkontrolovat následující po obdržení frekvenčního měniče:

1. Zkontrolujte, zda model a typ odpovídají Vaší objednávce podle typového štítku frekvenčního měniče.
2. Produkty jsou pečlivě testovány, kontrolovány a baleny, aby byl zajištěn jejich příjezd v dokonalém stavu. Při převzetí čerpadla jej pořádně zkontrolujte, a ujistěte se, že při přepravě nedošlo k poškození. Pokud si všimnete poškození, okamžitě ho nahláste přepravní společnosti. Dopravní společnost bere plnou zodpovědnost za bezpečné doručení. Jakékoli reklamace na poškození zásilky, ať už viditelné nebo skryté, musí být uplatněny bezodkladně prostřednictvím přepravce.
3. Nepoužívejte produkt, pokud je poškozen.

3.3 Pokyny k místu instalace



Místo instalace produktu musí být provedeno na krytém, suchém a dobře větraném místě, které je chráněno před okolními vlivy s maximální okolní teplotou 0 °C až 40 °C.

Produkt nesmí přijít do styku s radioaktivním materiálem nebo hořlavými látkami.

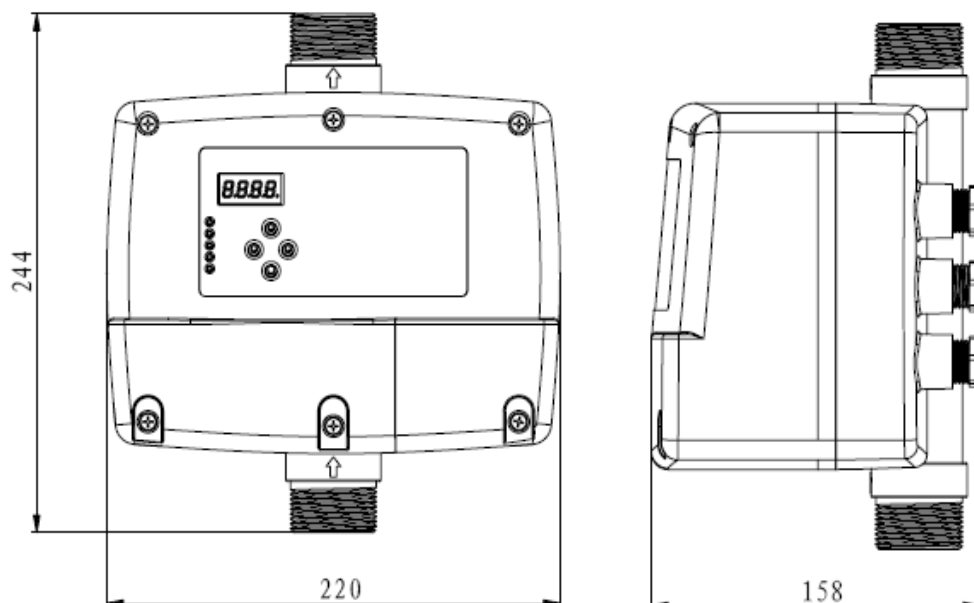
Zabraňte elektromagnetickému rušení.

Zabraňte znečištění prachem a kovovými částicemi.

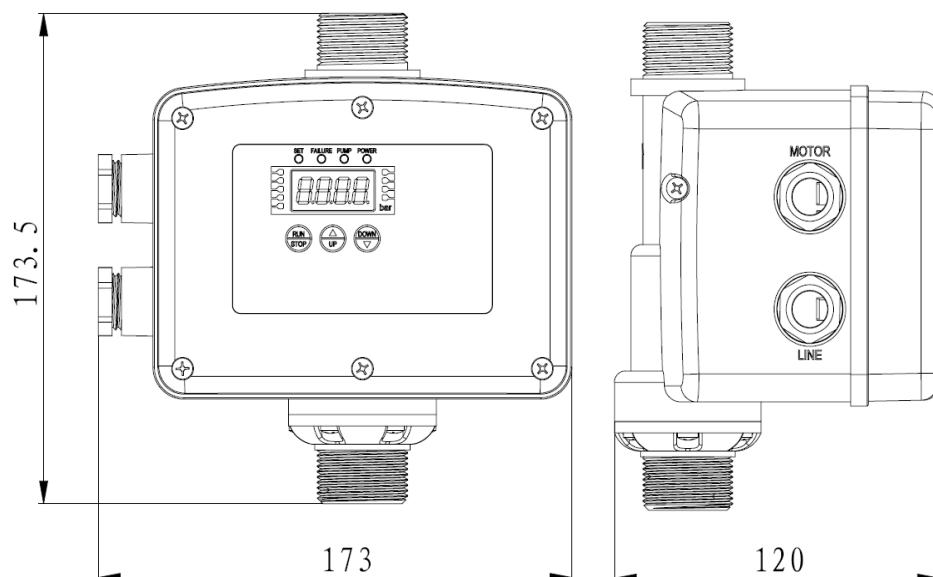
4 Rozměry a technické údaje výrobku

4.1 Rozměry produktu

4.1.1 Rozměry DRIVE-02M



4.1.2 Rozměry DRIVE-03M



5 Technické parametry

5.1 Technické parametry

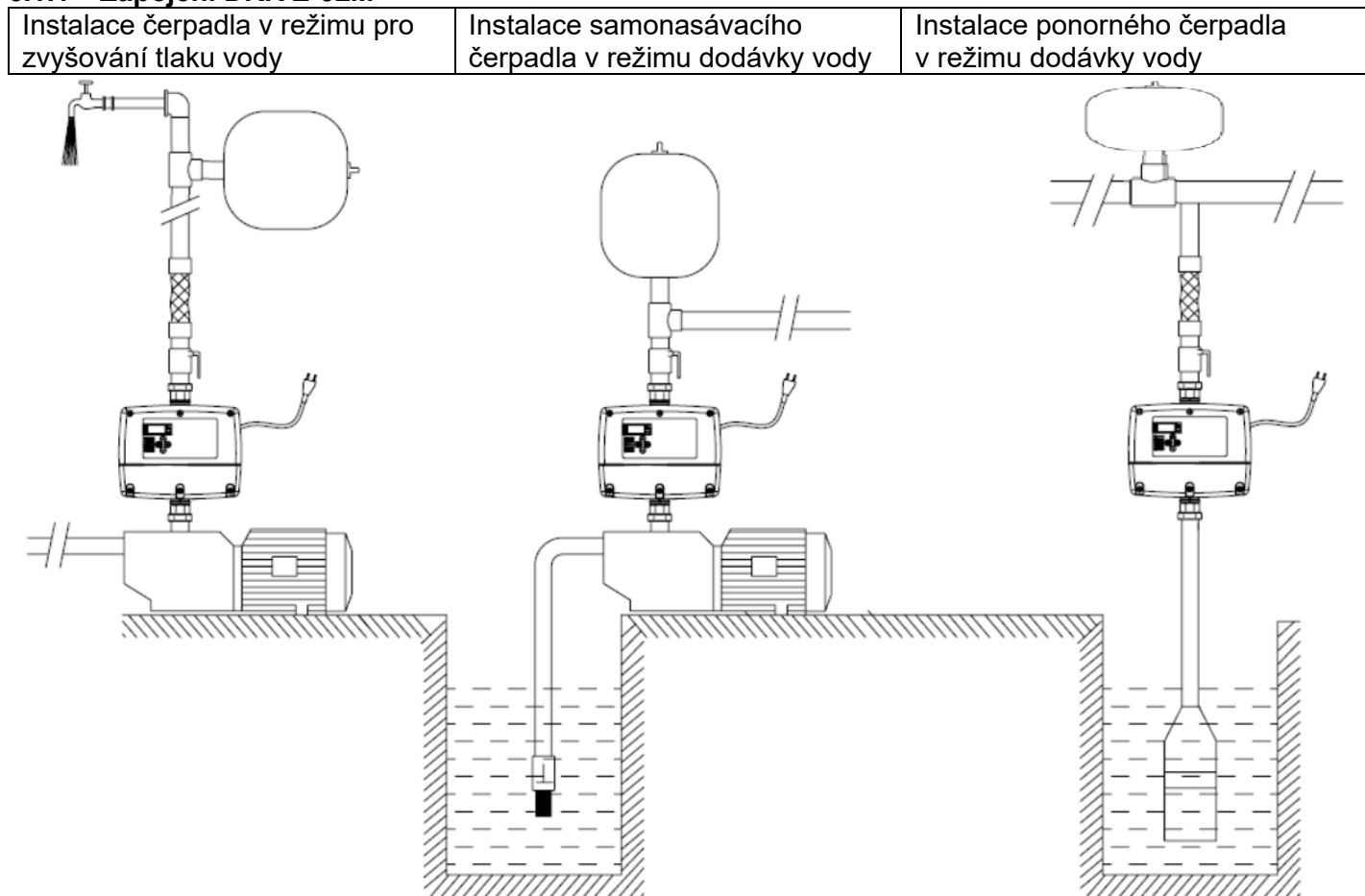
Parametry	DRIVE-02M	DRIVE-03M
Vstupní napětí [V]	1x230	1x230
Výstupní napětí [V]	1x230	1x230
Dovolené rozpětí napětí [V]	160 - 260	160 - 260
Vstupní proud [A]	12	8
Výstupní proud [A]	12	8
Vstupní frekvence [Hz]	50	50
Výstupní frekvence [Hz]	20-50	20-50
Maximální výkon motoru [kW]	1,5	0,75
Stupeň krytí	IP 54	IP 54
Možnost provozu s pomocným čerpadlem	ANO	NE
Tlakový senzor	5V; 0,5 - 4,5V; 1,0MPa	5V; 0,5 - 4,5V; 1,0MPa
Rozpětí nastavení tlakového senzoru	1,0 – 9,0 bar	1,0 – 9,0 bar
Minimální velikost tlakové nádoby	2 litry (tlaková nádoba musí být nastavena na 60% nastavené hodnoty pracovního tlaku)	2 litry (tlaková nádoba musí být nastavena na 60% nastavené hodnoty pracovního tlaku)
Maximální teplota okolního prostředí [°C]	0 – 40	0 – 40
Maximální teplota pracovní kapaliny [°C]	Teplota čisté vody 0 – 50	Teplota čisté vody 0 – 50
Spouštěcí tlak	Tovární nastavení je méně než 0,3 bar	Tovární nastavení je méně než 0,3 bar

Poznámka: Pokud je délka kabelu mezi frekvenčním měničem a čerpadlem (motorem) větší než 50 m, doporučujeme mezi motor a frekvenční měnič nainstalovat kvůli ochraně motoru a frekvenčního měniče DU/DT filtr, Sinus filtr nebo jiné odrušovací zařízení. Případně se obraťte na svého prodejce.

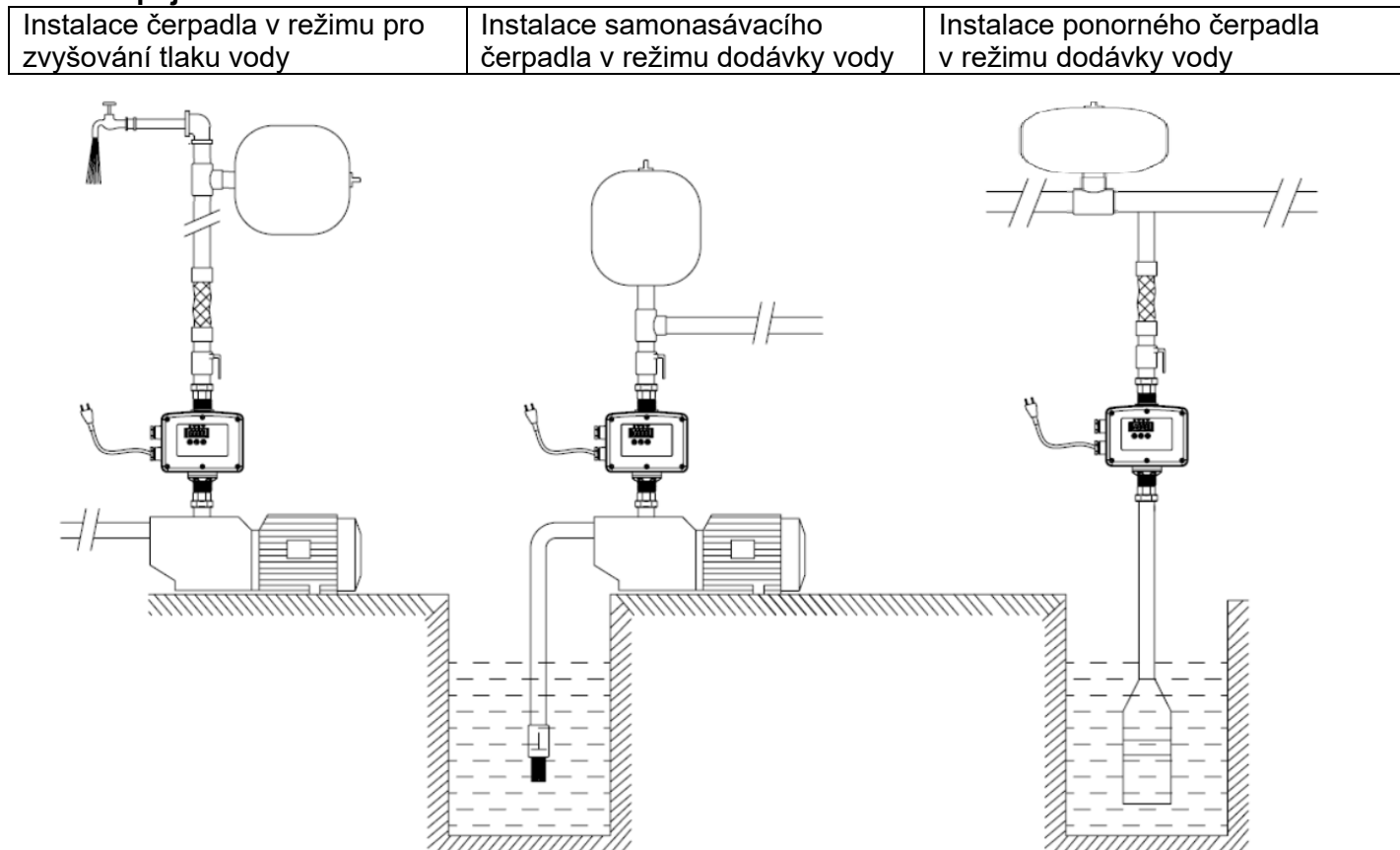
6 Instalační a provozní instrukce

6.1 Instalace a nastavení

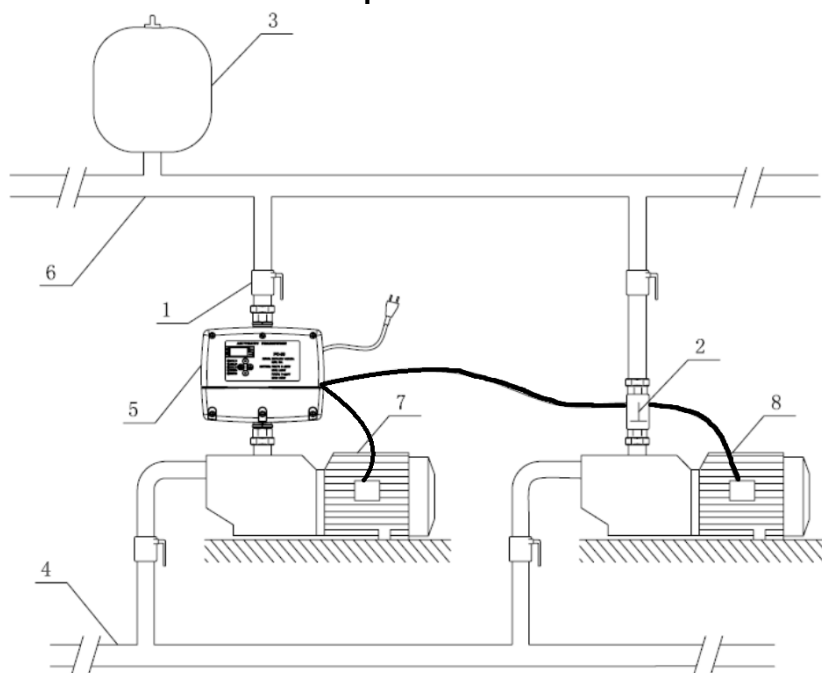
6.1.1 Zapojení DRIVE-02M



6.1.2 Zapojení DRIVE-03M



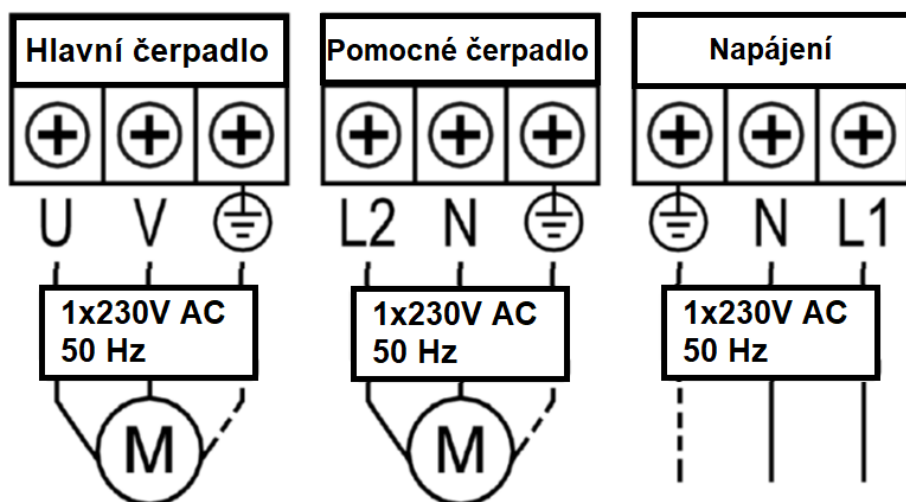
6.1.3 Instalace dvou čerpadel s FM DRIVE-02M



č.	Název
1	Kulový ventil
2	Zpětný ventil
3	Tlaková nádoba
4	Sací potrubí
5	Frekvenční měnič
6	Výtlačné potrubí
7	Hlavní čerpadlo
8	Pomocné čerpadlo

6.2 Elektrické zapojení

6.2.1 Jednofázové zapojení



- Nepropojujte napájecí síťový zdroj a výstupní svorky U, V, W.
- Provádějte elektrické zapojení jen, když je zařízení odpojeno od napájení.
- Ověřte, že jmenovité napětí měniče je shodné s výstupním napájecím napětím.
- Měnič nemůže být podroben zkoušce dielektrické pevnosti.
- Utahovací moment šroubu svorkovnice 1,7 N.m.
- Ujistěte se, že je zemnicí svorka připojena před zapojením hlavních obvodových svorek.
- Vstupní napětí může být připojeno až po instalaci frekvenčního měniče. Neodstraňujte panel, pokud je napájení připojeno.

6.3 Provozní instrukce

Zkontrolujte před provozem:

1. Zkontrolujte výkon motoru čerpadla a okolí instalace a ujistěte se, že jste splnili podmínky pro bezpečný provoz.
1. Zkontrolujte, zda je tlakový snímač připojen k systému.
2. Zkontrolujte, zda je zařízení pevně nainstalováno.

6.3.1 Provozní kroky

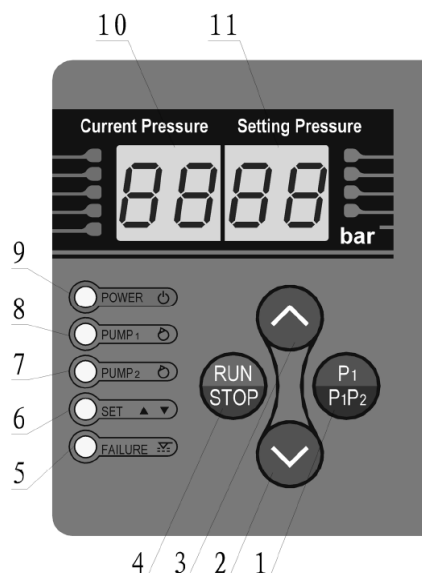


1. Po připojení k el. síti se na displeji zobrazí tlak „00,00“ bar a rozsvítí se kontrolka napájení.
2. Otevřete sací ventil a armaturu na výstupním potrubí a stiskněte tlačítko **RUN** pro spuštění čerpadla.
3. Kdykoli je možné stisknout tlačítko **STOP** pro zastavení čerpadla.
4. Stiskněte tlačítko **▲** nebo **▼** pro kontrolu pracovního tlaku, pokud chcete tlak změnit, stiskněte ještě jednou tlačítko **▲** pro zvýšení tlaku nebo tlačítko **▼** pro snížení tlaku.
5. Poté, co nastavíte tlak, otevřete kohoutek a frekvenční měnič nastaví frekvenci čerpadla podle stavu spotřeby vody. Ujistěte se, že čerpadlo funguje normálně a tlak zobrazený na displeji je konstantní. Pokud ano, instalace a uvedení do provozu jsou dokončeny.

6.3.2 Funkce tlačítek DRIVE-02M



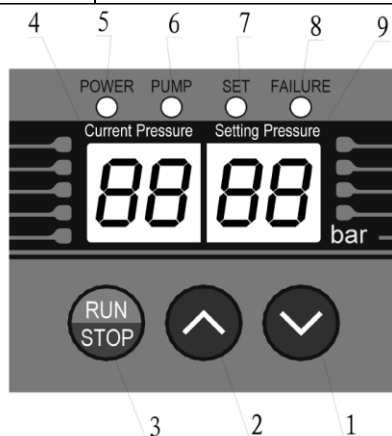
Číslo	Tlačítko / indikátor	Funkce
1	Start STOP tlačítko pomocného čerpadla	Stisknutím tlačítka můžete spustit a zastavit pomocné čerpadlo.
2	Tlačítko dolů	Jedním stiskem snížíte tlak o 0,1 bar. Dlouhým držením můžete upravovat hodnotu tlaku rychleji.
3	Tlačítko nahoru	Jedním stiskem zvýšíte tlak o 0,1 bar. Dlouhým držením můžete upravovat hodnotu tlaku rychleji.
4	Start/STOP tlačítko systému	V automatickém režimu tímto tlačítkem můžete zastavit čerpadlo. Když je čerpadlo vypnuté, opětovným stiskem můžete čerpadlo spustit. Stisknutím tohoto tlačítka také můžete resetovat ochranu před nedostatkem vody.
5	Indikátor nedostatku vody	Kontrolka bliká, když je v potrubí nedostatek vody. Systém se pokusí znovu spustit v nastavených intervalech 8 s, 1 min, 10 min, 30 min, 1 h, 2 h, ... následně se musí systém resetovat.
6	Indikátor nastavení tlaku	Kontrolka bliká, když čerpadlo pracuje v nastavené hodnotě pracovního tlaku.
7	Indikátor pomocného čerpadla	Kontrolka svítí, když je spuštěno pomocné čerpadlo. Když je pomocné čerpadlo vypnuto, kontrolka nesvítí.
8	Indikátor čerpadla	Když FM mění rychlost otáčení motoru čerpadla, kontrolka bliká rychle. Pokud hlavní čerpadlo pracuje při konstantní rychlosti (konstantním tlaku), kontrolka bliká pomalu. Když kontrolka nesvítí, čerpadlo není v provozu.
9	Indikátor napájení	Kontrolka svítí, když je připojeno napájení.
10	Display aktuální hodnoty tlaku	Zobrazuje v reálném čase aktuální hodnotu tlaku v systému; jednotka bar.
11	Display pro zobrazení nastavované hodnoty tlaku	Zobrazuje na displeji aktuální nastavovanou hodnotu tlaku (v barech). Nastavení z výroby je 3 bary.




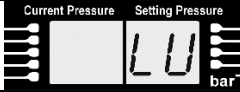

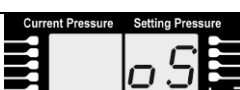
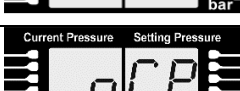
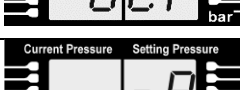
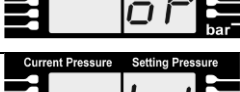
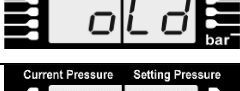
6.3.3 Funkce tlačítek DRIVE-03M



Číslo	Tlačítko / indikátor	Funkce
1	Tlačítko dolů	Jedním stiskem snížíte tlak o 0,1 bar. Dlouhým držením můžete upravovat hodnotu tlaku rychleji.
2	Tlačítko nahoru	Jedním stiskem zvýšíte tlak o 0,1 bar. Dlouhým držením můžete upravovat hodnotu tlaku rychleji.
3	RUN/STOP tlačítko	V automatickém režimu tímto tlačítkem můžete zastavit čerpadlo. Když je čerpadlo vypnuté, opětovným stiskem můžete čerpadlo spustit. Stisknutím tohoto tlačítka také můžete resetovat ochranu před nedostatkem vody.
4	Display aktuální hodnoty tlaku	Zobrazuje v reálném čase aktuální hodnotu tlaku v systému; jednotka bar
5	Indikátor napájení	Kontrolka svítí, když je připojeno napájení
6	Indikátor čerpadla	Když FM mění rychlost otáčení motoru čerpadla, kontrolka bliká rychle. Pokud hlavní čerpadlo pracuje při konstantní rychlosti (konstantním tlaku), kontrolka bliká pomalu. Když kontrolka nesvítí, čerpadlo není v provozu.
7	Indikátor nastavení tlaku	Kontrolka bliká, když čerpadlo pracuje v nastavené hodnotě pracovního tlaku
8	Indikátor nedostatku vody (ochrana čerpadla)	Kontrolka bliká, když je v potrubí nedostatek vody. Systém se pokusí znovu spustit v nastavených intervalech 8 s, 1 min, 10 min, 30 min, 1 h, 2 h, ... následně se musí systém resetovat.
9	Display pro zobrazení nastavované hodnoty tlaku	Zobrazuje na displeji aktuální nastavovanou hodnotu tlaku (v barech). Nastavení z výroby je 3 bary



6.4 Chybové hlášky – odstavení čerpadla

	Ochrana proti přepětí	Pokud napětí stoupne nad 270V, zobrazí se tento kód. Při poklesu napětí pod 260V se systém vrátí do normálního provozu
	Ochrana proti podpětí	Pokud napětí klesne pod 100V, zobrazí se tento kód. Při zvýšení napětí nad 110V se systém vrátí do normálního provozu
	Tepelná ochrana	Pokud teplota chladiče přesáhne 80 °C, zobrazí se tento kód. Jakmile se teplota sníží pod 60 °C, vrátí se systém do normálního provozu
	Chyba snímače	Pokud je tlakový snímač poškozen nebo odpojen, zobrazí se tento kód. Po vyřešení problému se systém vrátí do normálního provozu
	Ochrana proti přetlaku	Pokud je tlak v potrubí roven 99 % tlaku tlakového snímače, zobrazí se tento kód. Pokud tlak klesne pod 96 % tlaku tlakového snímače, systém se vrátí do normálního provozu
	Ochrana proti otevřené fázi	Pokud při třífázovém napětí dojde ke ztrátě jedné z fází, zobrazí se tento kód. Po vyřešení problému se systém vrátí do normálního provozu
	Ochrana proti přetížení	Při překročení nastaveného proudu nebo výkonu při zatížení se zobrazí tento kód. Po vyřešení problému se systém vrátí do normálního provozu
	Ochrana proti nadproudu nebo zkratu	Pokud dojde ke zkratu nebo nadproudu motoru, zobrazí se tento kód, je potřeba vyhledat a vyřešit tento problém. Poté se systém vrátí do normálního provozu

7 Údržba



7.1 Pokyny pro údržbu zařízení

1. Údržba musí být provedena způsobilou a poučenou osobou.
2. Zákazníci nemohou bez povolení zasahovat do zařízení, měnit jeho parametry apod. V opačném případě naše společnost není odpovědná za případné následky.
3. V létě je potřeba zajistit dostatečné proudění vzduchu a chlazení zařízení, zároveň nesmí být měnič vystaven přímému slunečnímu záření nebo dešti. A naopak v zimě, je potřeba zajistit, aby zařízení nezamrzalo!
4. Pokud bude čerpadlo odstaveno na dlouhou dobu, odpojte jej od zdroje napájení, povolte šrouby a udržujte v suchu.

Obsah

1	SYMBOLY	14
2	ÚVOD	15
2.1	PREDSTAVENIE PRODUKTU.....	15
2.2	POUŽITIE.....	15
2.3	VÝHODY PRODUKTU.....	15
3	BEZPEČNOSŤ A DÔLEŽITÉ UPOZORNENIA	16
3.1	UPOZORNENIE PRED POUŽITÍM	16
3.2	KONTROLA PRODUKTU	17
3.3	POKYNY PRE MIESTO INŠTALÁCIE	17
4	ROZMERY A TECHNICKÉ ÚDAJE VÝROBKU	17
4.1	ROZMERY PRODUKTU	17
4.1.1	<i>Rozmery DRIVE-02M</i>	17
4.1.2	<i>Rozmery DRIVE-03M</i>	18
5	TECHNICKÉ PARAMETRE	18
5.1	TECHNICKÉ PARAMETRE	18
6	INŠTRUKCIE K INŠTALÁCII A PREVÁDZKE	19
6.1	INŠTALÁCIA A NASTAVENIE	19
6.1.1	<i>Zapojenie DRIVE-02M</i>	19
6.1.2	<i>Zapojenie DRIVE-03M</i>	19
6.1.3	<i>Inštalácia dvoch čerpadiel FM DRIVE-02M</i>	20
6.2	ELEKTRICKÉ ZAPOJENIE	20
6.2.1	<i>Jednofázové zapojenie</i>	20
6.3	NÁVOD NA POUŽÍVANIE	21
6.3.1	<i>Postup na spustenie</i>	21
6.3.2	<i>Funkcie tlačidiel DRIVE-02M</i>	21
6.3.3	<i>Funkcie tlačidiel DRIVE-03M</i>	22
7	ÚDRŽBA	23
7.1	NÁVOD NA ÚDRŽBU ZARIADENIA.....	23
8	ŠTÍTEK ČERPADLA / ŠTÍTOK ČERPADLA	24
9	SERVIS A OPRAVY	24
10	LIKVIDACE ZAŘÍZENÍ / LIKVIDÁCIA ZARIADENIA	24
11	PROHLÁŠENÍ O SHODĚ / VYHLÁSENIE O ZHODE	25
	ZÁZNAM O SERVISU A PROVEDENÝCH OPRAVÁCH / ZÁZNAM O SERVISE A VYKONANÝCH OPRAVÁCH: ..	27
	SEZNAM SERVISNÍCH STŘEDIŠEK / ZOZNAM SERVISNÝCH STREDÍSK	27

1 Symbols

V návode na obsluhu sú uvedené nasledujúce symboly, ktorých účelom je uľahčiť pochopenie uvedenej požiadavky.



Dodržujte pokyny a výstrahy, v opačnom prípade hrozí riziko poškodenia zariadenia a ohrozenie bezpečnosti osôb.



V prípade nedodržania pokynov či výstrah spojených s elektrickým zariadením hrozí riziko poškodenia zariadenia alebo ohrozenie bezpečnosti osôb.



Poznámky a výstrahy pre správnu obsluhu zariadenia a jeho častí.



Úkony, ktoré môže vykonávať prevádzkovateľ zariadenia. Prevádzkovateľ zariadenia je povinný sa zoznámiť s pokynmi uvedenými v návode na obsluhu. Potom je zodpovedný za vykonávanie bežnej údržby na zariadení. Pracovníci prevádzkovateľa sú oprávnení vykonávať bežné úkony údržby.



Úkony, ktoré musia vykonávať kvalifikovaný elektrotechnik. Špecializovaný technik, oprávnený vykonávať opravy elektrických zariadení, vrátane údržby. Títo elektrotechnici musia mať oprávnenie pracovať s elektrickými zariadeniami.



Úkony, ktoré musia vykonávať kvalifikovaný elektrotechnik. Špecializovaný technik, ktorý disponuje schopnosťami a kvalifikáciou pre inštaláciu zariadení za bežných prevádzkových podmienok a pre opravu elektrických i mechanických prvkov zariadení pri údržbe. Elektrotechnik musí byť schopný vykonať jednoduché elektrické a mechanické úkony spojené s údržbou zariadení.



Upozorňuje na povinnosť používať osobné ochranné pracovné prostriedky.



Úkony, ktoré sa smú vykonávať len na zariadení, ktoré je vypnuté a odpojené od napájania.



Úkony, ktoré sa vykonávajú na zapnutom zariadení.

Ďakujeme Vám, že ste si zakúpili tento výrobok a žiadame Vás pred uvedením do prevádzky o prečítanie tohto Návodu pre montáž a obsluhu.

2 Úvod



Pred použitím výrobku si pozorne prečítajte tento návod.

Pred použitím výrobku je dôležité oboznámiť sa so všetkými príslušnými bezpečnostnými predpismi.

V opačnom prípade by mohlo dôjsť k zraneniu osôb a poškodeniu stroja a tiež k strate záruky.

Varovanie!

Ak je napájací kábel poškodený, musí ho vymeniť výrobca, autorizovaný predajca alebo kvalifikovaná osoba.

2.1 Predstavenie produktu



Séria frekvenčných meničov Pumpa e-line DRIVE-02M a DRIVE-03M využívajú pulzne šírkovú moduláciu PWM s použitím variabilného režimu regulácie VVVF v kombinácii s technológiou na snímanie tlaku. Umožňuje nastaviť výkon čerpadla v reálnom čase monitorovaním zmien tlaku v potrubnej sieti, ako aj zabezpečenie konštantného výstupného tlaku, čo vedie k úsporám vody a elektrickej energie.

2.2 Použitie



Vhodné najmä na zásobovanie vodou pre rôzne typy budov, ako sú reštaurácie, hotely, obytné oblasti atď.

2.3 Výhody produktu



1. Frekvenčné meniče ponúkajú moderné a pohodlné riešenie automatickej prevádzky čerpadiel s reguláciou konštantného tlaku. Použitím frekvenčného meniča dosiahnete nižšiu spotrebu energie systému a zaistíte komfortnú dodávku vody pri konštantnom tlaku.
2. Energetická účinnosť: v porovnaní s tradičnými spôsobmi zásobovania vodou je tento systém s konštantným tlakom vody o 30 - 60 % energeticky účinnejší.
3. Jednoduché používanie: jednoduché ovládanie, všetky funkcie sa dajú spustiť tlačidlami, nie je potrebné žiadne ďalšie externé ladenie systému.
4. Dlhodobá spoľahlivosť: prevádzka čerpadla s frekvenčným meničom zaručuje dlhšiu životnosť motora čerpadla.
5. Komplexná ochrana: frekvenčný menič má zabudovanú ochranu proti nadprúdu, prepätiu, podpätiu, skratu, zablokovaniu rotora atď.
6. Keďže systém umožňuje pozvoľný štart, zabraňuje vzniku vodného rázu v potrubí (vodný ráz je tlaková vlna spôsobená náhlou zmenou rýchlosti prúdenia v potrubí. Tento jav sa označuje ako "vodné kladivo" a tlakové vlny sú často sprevádzané hlukom. Tento jav môže poškodiť komponenty vodovodného systému.)

PUMPA e-line DRIVE-02M sa môže používať s druhým pomocným čerpadlom. Výkon hlavného a pomocného čerpadla môže byť maximálne 1,5 kW, pozri kapitolu Technické parametre.

3 Bezpečnosť a dôležité upozornenia

3.1 Upozornenie pred použitím



1. Pred použitím výrobku si pozorne prečítajte tieto pokyny.
2. Pred uvedením výrobku do prevádzky sa uistite, že je všetko správne uzemnené.
3. Dodržiavajte všetky dôležité upozornenia uvedené v tejto príručke.
4. Naša spoločnosť sa zrieka akejkolvek zodpovednosti za nedodržanie všetkých bezpečnostných upozornení a pokynov uvedených v tejto príručke. V takom prípade zaniká aj právo na záruku alebo náhradu škody.



Súhrn bezpečnostných upozornení:

1. Uistite sa, že používate vhodný spôsob elektrického napájania, ktorý spĺňa všetky požiadavky výrobku.
2. Pri inštalácii alebo údržbe nezabudnite odpojiť výrobok od zdroja napájania. Pred samotnou inštaláciou a uvedením do prevádzky sa tiež uistite, že je všetko správne uzemnené.
3. Ak neplánujete čerpadlo dlhší čas používať, zatvorte ventil na prívodnom potrubí a odpojte čerpadlo od zdroja napájania.
4. Inštalujte menič na miesto, ktoré nie je vlhké a kde nestrieka voda.
5. Ak bude zariadenie mimo prevádzky dlhšie ako 2 roky, je potrebné odpojiť ho od zdroja napájania, aby sa zabránilo pretlaku cez regulátor napätia. V opačnom prípade hrozí nebezpečenstvo úrazu elektrickým prúdom alebo výbuchu.
6. Pri zapínaní sa nedotýkajte svoriek regulátora napätia, inak hrozí nebezpečenstvo úrazu elektrickým prúdom.
7. Údržba sa musí vykonávať najmenej 5 minút po odpojení od elektrickej siete, t. j. keď nesvieti kontrolka, inak hrozí nebezpečenstvo úrazu elektrickým prúdom.
8. Nepoužívajte ovládací panel, ak máte vlhké alebo mokré ruky, inak hrozí nebezpečenstvo úrazu elektrickým prúdom.
9. Ak je elektrické vedenie poškodené, musí ho vymeniť kompetentná osoba..



- Inštalácia sa musí vykonať v súlade s miestnymi normami a smernicami, s ktorými je oboznámená aj obsluha.
- Inštaláciu a údržbu smie vykonávať len odborne spôsobilá osoba.
- Inštaláciu a údržbu smie vykonávať len odborne spôsobilá osoba, ktorá sa oboznámila s celým návodom na obsluhu.
- Ak sa motor nadmerne zahrieva, odpojte čerpadlo od elektrickej siete a zatvorte ventil na strane nasávania.
- Potom sa obráťte na svojho predajcu alebo servisné stredisko. Čerpadlo je možné znovu spustiť až po odstránení poruchy.
- Ak sa porucha nedá odstrániť podľa pokynov v návode na obsluhu, okamžite zatvorte ventil na strane nasávania a odpojte ho od elektrickej siete. Potom sa obráťte na svojho predajcu alebo servisné stredisko. Čerpadlo je možné znovu spustiť až po odstránení poruchy.
- Výrobok nainštalujte na miesto, kde k nemu nemajú prístup deti. Po samotnej inštalácii vykonajte potrebné opatrenia, aby ste zabránili deťom dotknúť sa častí pod napätím.
- Výrobok by mal byť umiestnený na suchom a dobre vetranom mieste. Ideálne aj v tieni a pri izbovej teplote.
- Počas letných dní alebo pri vysokých teplotách je potrebné zabezpečiť dostatočné vetranie miestnosti.

3.2 Kontrola produktu



Každý výrobok sa pred odoslaním zákazníkovi testuje a kontroluje, avšak aj po prijatí frekvenčného meniča sa odporúča skontrolovať:

1. Podľa typového štítku frekvenčného meniča skontrolujte, či model a typ zodpovedajú vašej objednávke.
2. Výrobky sú starostlivo testované, kontrolované a balené, aby boli doručené v perfektnom stave. Po prevzatí čerpadla ho dôkladne skontrolujte, či nedošlo k jeho poškodeniu pri preprave. Ak zistíte akékoľvek poškodenie, okamžite to nahláste prepravnej spoločnosti. Prepravná spoločnosť preberá plnú zodpovednosť za bezpečné doručenie. Akékoľvek reklamácie v prípade poškodenia zásielky, či už viditeľného alebo skrytého, je potrebné okamžite uplatniť prostredníctvom prepravnej spoločnosti.
3. Nepoužívajte výrobok, ak je poškodený.

3.3 Pokyny pre miesto inštalácie



Výrobok musí byť nainštalovaný na krytom, suchom a dobre vetranom mieste chránenom pred poveternostnými vplyvmi s maximálnou teplotou okolia od 0 °C do 40 °C.

Výrobok nesmie prísť do styku s rádioaktívnym materiálom alebo horľavými látkami.

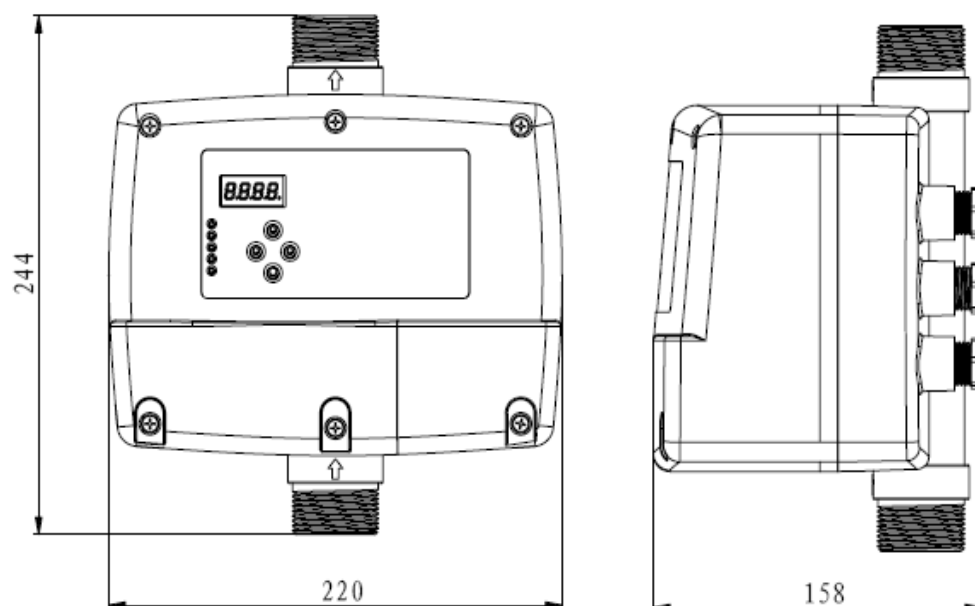
Zabráňte elektromagnetickému rušeniu.

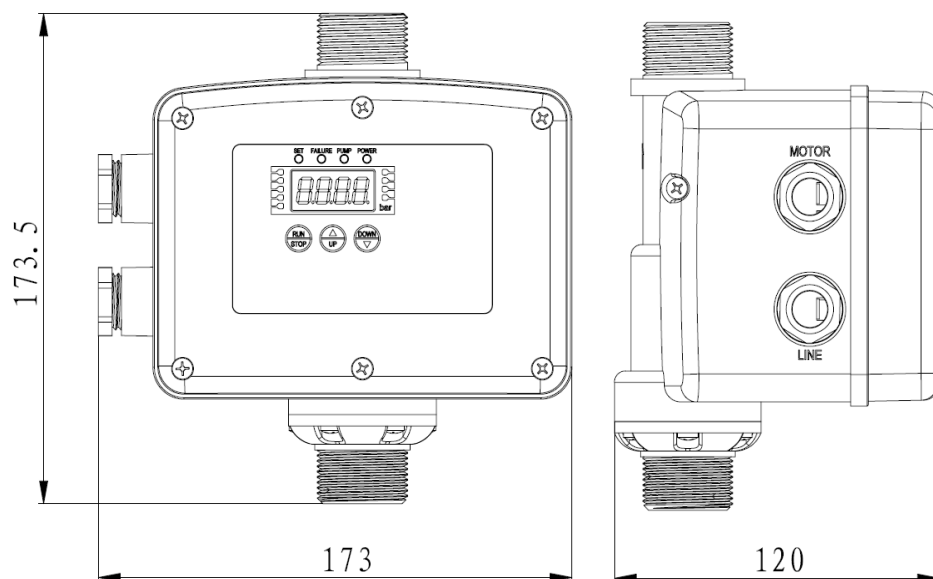
Zabráňte kontaminácii prachom a kovovými časticami.

4 Rozmery a technické údaje výrobku

4.1 Rozmery produktu

4.1.1 Rozmery DRIVE-02M





5 Technické parametre

5.1 Technické parametre

Parametre	DRIVE-02M	DRIVE-03M
Vstupné napätie [V]	1x230	1x230
Výstupné napätie [V]	1x230	1x230
Prípustný rozsah napätia [V]	160 - 260	160 - 260
Vstupný prúd [A]	12	8
Výstupný prúd [A]	12	8
Vstupná frekvencia [Hz]	50	50
Výstupná frekvencia [Hz]	20-50	20-50
Maximálny výkon motora [kW]	1,5	0,75
Stupeň krytia	IP 54	IP 54
Možnosť prevádzky s pomocným čerpadlom	ANO	NE
Snímač tlaku	5V; 0,5 - 4,5V; 1,0MPa	5V; 0,5 - 4,5V; 1,0MPa
Rozsah nastavenia snímača tlaku	1,0 – 9,0 bar	1,0 – 9,0 bar
Minimálna veľkosť tlakovej nádoby	2 litre (tlaková nádoba musí byť nastavená na 60 % pracovného tlaku)	2 litre (tlaková nádoba musí byť nastavená na 60 % pracovného tlaku)
Maximálna teplota okolia [°C]	0 - 40	0 - 40
Maximálna teplota pracovnej kvapaliny [°C]	Teplota čistej vody 0 - 50	Teplota čistej vody 0 - 50
Počiatkový tlak	Továrenské nastavenie je menej ako 0,3 baru	Továrenské nastavenie je menej ako 0,3 baru

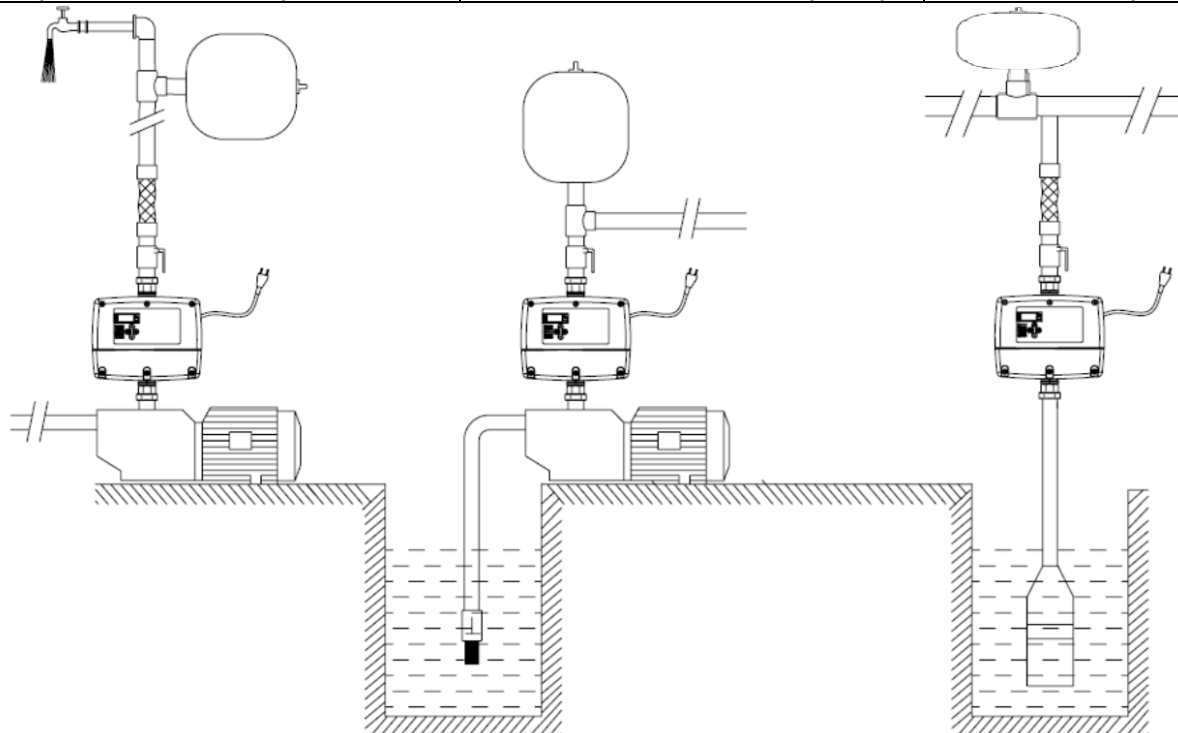
Poznámka: Ak je dĺžka kábla medzi frekvenčným meničom a čerpadlom (motorom) väčšia ako 50 m, odporúča sa medzi motor a frekvenčný menič nainštalovať filter DU/DT, sínusový filter alebo iné odrušovacie zariadenie na ochranu motora a frekvenčného meniča. Prípadne kontaktujte svojho predajcu.

6 Inštrukcie k inštalácii a prevádzke

6.1 Inštalácia a nastavenie

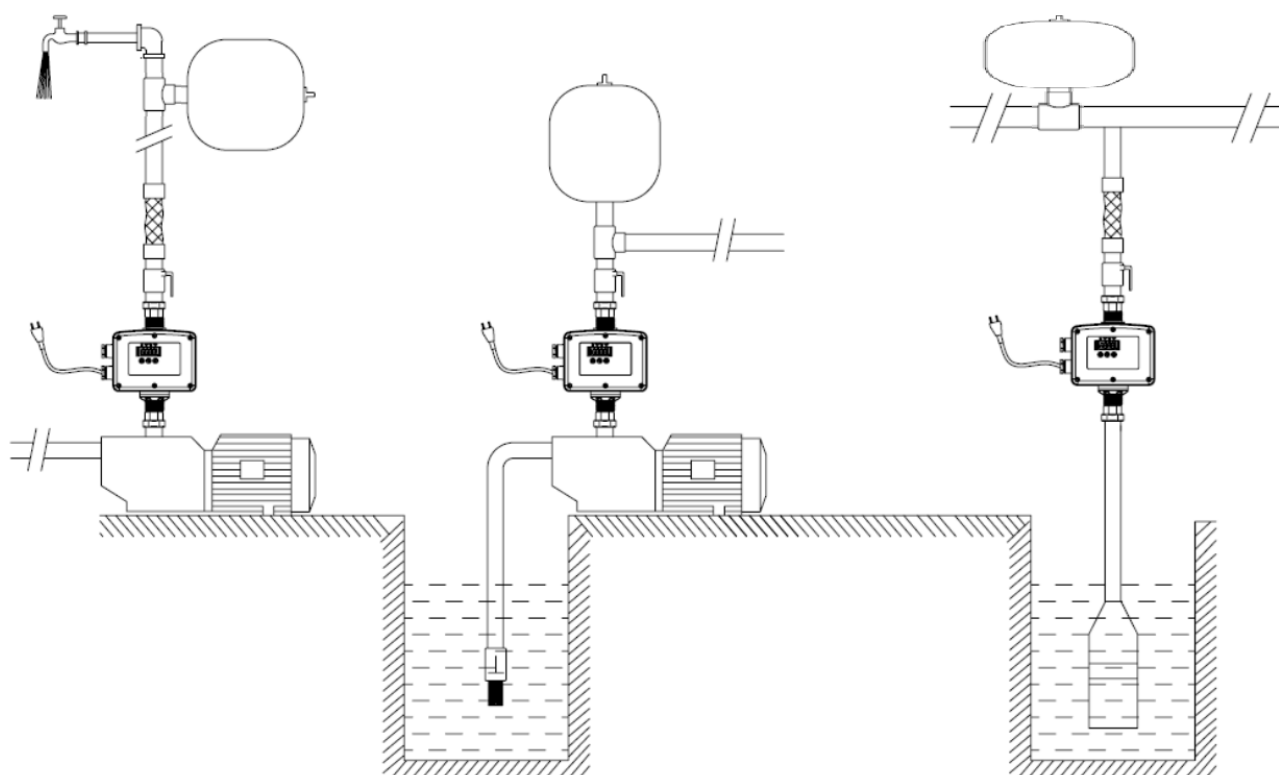
6.1.1 Zapojenie DRIVE-02M

Inštalácia čerpadla v režime zvyšovania tlaku vody	Inštalácia samonasávacieho čerpadla v režime dodávky vody	Inštalácia ponorného čerpadla v režime dodávky vody
--	---	---

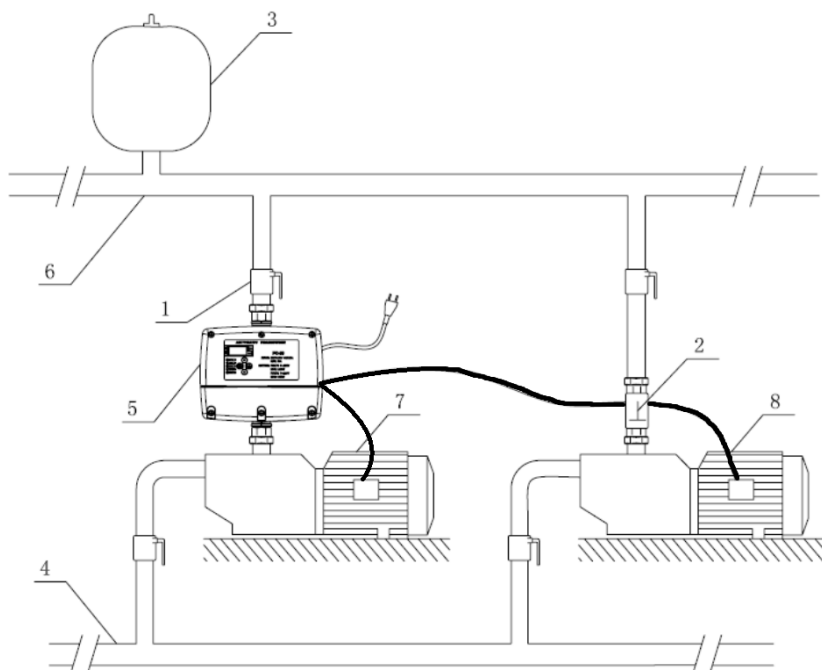


6.1.2 Zapojenie DRIVE-03M

Inštalácia čerpadla v režime zvyšovania tlaku vody	Inštalácia samonasávacieho čerpadla v režime dodávky vody	Inštalácia ponorného čerpadla v režime dodávky vody
--	---	---



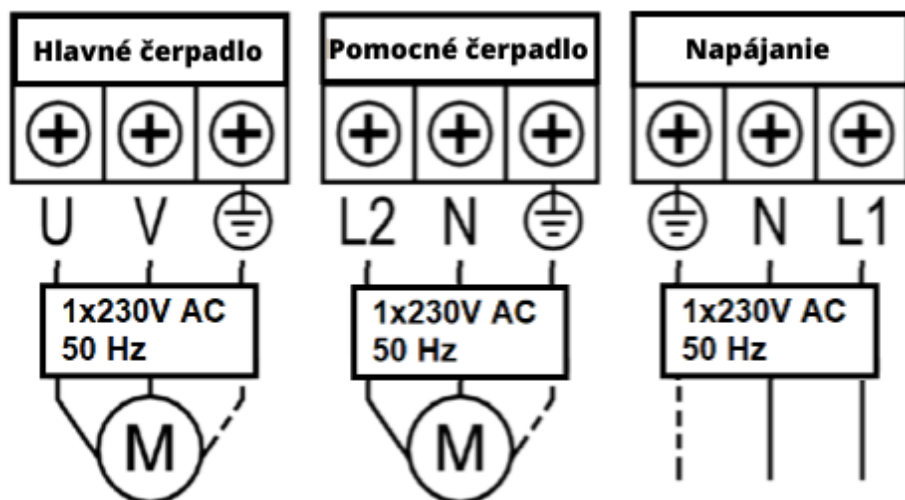
6.1.3 Inštalácia dvoch čerpadiel FM DRIVE-02M



č.	Názov
1	Guľový ventil
2	Spätný ventil
3	Tlaková nádoba
4	Sacie potrubie
5	Frekvenčný menič
6	Výtlačné potrubie
7	Hlavné čerpadlo
8	Pomocné čerpadlo

6.2 Elektrické zapojenie

6.2.1 Jednofázové zapojenie



- Nepripájajte napájací zdroj a výstupné svorky U, V, W.
- Elektrické pripojenia vykonávajte len vtedy, keď je zariadenie odpojené od napájania.
- Skontrolujte, či je menovité napätie meniča rovnaké ako výstupné napájacie napätie.
- Menič nemožno podrobiť skúške dielektrickej pevnosti.
- Uťahnite svorkovú skrutku na 1,7 N.m.
- Pred pripojením svoriek hlavného obvodu sa uistite, že je pripojená uzemňovacia svorka.
- Vstupné napätie je možné pripojiť po inštalácii frekvenčného meniča. Neodstraňujte panel, keď je pripojený napájací zdroj.

6.3 Návod na používanie

Kontrola pred použitím:

1. Skontrolujte výkon motora čerpadla a okolie inštalácie, aby ste sa uistili, že ste splnili podmienky pre bezpečnú prevádzku.
2. Skontrolujte, či je snímač tlaku pripojený k systému.
3. Skontrolujte, či je zariadenie pevne nainštalované.

6.3.1 Postup na spustenie

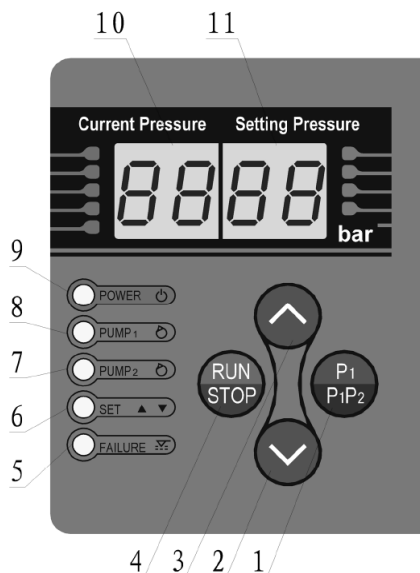


1. Pripojte k el. sieti, na displeji sa zobrazí tlak "00,00" bar a rozsvieti sa kontrolka napájania.
2. Otvorte ventil na výtlaku a stlačením tlačidla "RUN" spustíte čerpadlo.
3. Stlačením tlačidla "STOP" zastavíte čerpadlo v akejkoľvek situácii.
4. Stlačením tlačidla "▲" alebo "▼" zobrazíte pracovný tlak, ak ho potrebujete zmeniť, stlačte tlačidlo "▲" na zvýšenie tlaku alebo tlačidlo "▼" na zníženie tlaku.
5. Po nastavení tlaku otvorte kohútik a frekvenčný menič nastaví frekvenciu čerpadla podľa stavu spotreby vody. Skontrolujte, či čerpadlo pracuje normálne a či je tlak zobrazený na displeji konštantný. Ak áno, inštalácia a uvedenie do prevádzky sú dokončené

6.3.2 Funkcie tlačidiel DRIVE-02M



Číslo	Tlačidlo / indikátor	Funkcia
1	Tlačidlo STOP pre pomocné čerpadlo	Stlačením tlačidla spustíte a zastavíte pomocné čerpadlo.
2	Tlačidlo nadol	Jedno stlačenie zníži tlak o 0,1 baru. Dlhším podržaním môžete nastaviť hodnotu tlaku rýchlejšie.
3	Tlačidlo nahor	Stlačením jedného tlačidla zvýšite tlak o 0,1 baru. Dlhým podržaním môžete nastaviť hodnotu tlaku rýchlejšie.
4	Tlačidlo spustenia/zastavenia systému	V automatickom režime môžete čerpadlo zastaviť týmto tlačidlom. Keď je čerpadlo vypnuté, môžete ho opätovným stlačením spustiť. Stlačením tohto tlačidla môžete tiež resetovať ochranu proti nedostatku vody.
5	Indikátor nedostatku vody	Kontrolka bliká, keď je v potrubí nedostatok vody. Systém sa pokúsi reštartovať v nastavených intervaloch 8 s, 1 min, 10 min, 30 min, 1 h, 2 h, atď. Potom je nutné systém resetovať.
6	Indikátor nastavenia tlaku	Kontrolka bliká, keď čerpadlo pracuje pri nastavenom prevádzkovom tlaku.
7	Indikátor pomocného čerpadla	Kontrolka svieti, keď je pomocné čerpadlo v prevádzke. Keď je pomocné čerpadlo vypnuté, kontrolka sa nerozsvieti.
8	Indikátor čerpadla	Keď FM zmení rýchlosť otáčania motora čerpadla, kontrolka rýchlo bliká. Keď hlavné čerpadlo beží na konštantnú rýchlosť (konštantný tlak), kontrolka pomaly bliká. Keď kontrolka nesvieti, čerpadlo nie je v prevádzke.
9	Indikátor napájania	Kontrolka svieti, keď je pripojené napájanie.
10	Zobrazenie aktuálnej hodnoty tlaku	Zobrazuje aktuálny tlak v systéme v reálnom čase; jednotka bar.
11	Displej na zobrazenie nastavenej hodnoty tlaku	Zobrazí na displeji aktuálnu nastavenú hodnotu tlaku (v baroch). Výrobné nastavenie je 3 bary.



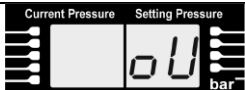
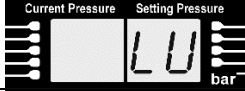


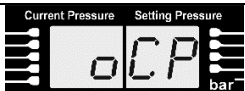
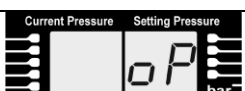

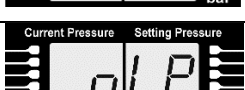
6.3.3 Funkcie tlačidiel DRIVE-03M



Číslo	Tlačidlo / Indikátor	Funkcia
1	Tlačidlo nadol	Jedným stlačením sa tlak zníži o 0,1 baru. Dlhším podržaním môžete nastaviť hodnotu tlaku rýchlejšie.
2	Tlačidlo nahor	Jedným stlačením zvýšite tlak o 0,1 baru. Dlhým podržaním môžete nastaviť hodnotu tlaku rýchlejšie.
3	Tlačidlo RUN/STOP	V automatickom režime môžete čerpadlo zastaviť týmto tlačidlom. Keď je čerpadlo vypnuté, môžete ho opätovným stlačením spustiť. Stlačením tohto tlačidla môžete tiež resetovať ochranu proti nedostatku vody.
4	Zobrazenie aktuálnej hodnoty tlaku	Zobrazuje aktuálny tlak v systéme v reálnom čase; jednotka bar
5	Indikátor napájania	Indikátor sa rozsvieti, keď je pripojené napájanie
6	Indikátor čerpadla	Keď FM zmení rýchlosť otáčania motora čerpadla, kontrolka rýchlo bliká. Keď hlavné čerpadlo beží na konštantnú rýchlosť (konštantný tlak), kontrolka pomaly bliká. Keď kontrolka nesvieti, čerpadlo nie je v prevádzke.
7	Indikátor nastavenia tlaku	Kontrolka bliká, keď čerpadlo pracuje pri nastavenom prevádzkovom tlaku
8	Indikátor nedostatku vody (ochrana čerpadla)	Kontrolka bliká, keď je v potrubí nedostatok vody. Systém sa pokúša reštartovať v nastavených intervaloch 8 s, 1 min, 10 min, 30 min, 1 h, 2 h, ... potom je potrebné systém resetovať.
9	Displej na zobrazenie nastavenej hodnoty tlaku	Na displeji sa zobrazí aktuálna nastavená hodnota tlaku (v baroch). Výrobné nastavenie je 3 bary



6.4 Chybové hlásenia - vypnutie čerpadla

	Prepät'ová ochrana	Ak napätie stúpne nad 270 V, zobrazí sa tento kód. Keď napätie klesne pod 260 V, systém sa vráti do normálnej prevádzky
	Podpät'ová ochrana	Ak napätie klesne pod 100 V, zobrazí sa tento kód. Ak napätie stúpne nad 110 V, systém sa vráti do normálnej prevádzky
	Tepelná ochrana	Ak teplota chladiča prekročí 80 °C, zobrazí sa tento kód. Keď teplota klesne pod 60 °C, systém sa vráti do normálnej prevádzky
	Chyba snímača	Ak je snímač tlaku poškodený alebo odpojený, zobrazí sa tento kód. Po vyriešení problému sa systém vráti do normálnej prevádzky
	Ochrana proti pretlaku	Ak sa tlak v potrubí rovná 99 % tlaku snímača tlaku, zobrazí sa tento kód. Ak tlak klesne pod 96 % tlaku tlakového snímača, systém sa vráti do normálnej prevádzky
	Ochrana proti otvorenej fáze	Ak sa počas trojfázového napätia stratí jedna z fáz, zobrazí sa tento kód. Po vyriešení problému sa systém vráti do normálnej prevádzky
	Ochrana proti preťaženiu	Ak sa pri zaťažení prekročí nastavený prúd alebo výkon, zobrazí sa tento kód. Po vyriešení problému sa systém vráti do normálnej prevádzky
	Ochrana proti nadprúdu alebo skratu	Ak dôjde ku skratu alebo nadprúdu motora, zobrazí sa tento kód, musíte nájsť a vyriešiť problém. Systém sa potom vráti do normálnej prevádzky

7 Údržba






7.1 Návod na údržbu zariadenia

1. Údržbu musí vykonávať spôsobilá a poučená osoba.
2. Zákazníci nesmú bez povolenia zasahovať do zariadenia, meniť jeho parametre atď. V opačnom prípade naša spoločnosť nenesie zodpovednosť za žiadne následky.
3. V lete je potrebné zabezpečiť dostatočné prúdenie vzduchu a chladenie zariadenia, zároveň nesmie byť menič vystavený priamemu slnečnému žiareniu alebo dažďu. Naopak, v zime je potrebné zabezpečiť, aby zariadenie nezamrzlo!
4. Ak bude čerpadlo dlhší čas odstavené, odpojte ho od napájania, uvoľnite skrutky a udržujte ho v suchu.

8 Štítek čerpadla / Štítok čerpadla

Input = Vstupní napětí = Vstupné napätie
 Output = Výstupní napětí = Výstupné napätie
 Power = Maximální výkon čerpadla = Maximálny výkon čerpadla
 Input frequency = Vstupní frekvence = Vstupná frekvencia
 Output frequency = Výstupní frekvence = Výstupná frekvencia
 In/Out Current = Vstupní/Výstupní proud = Vstupný/výstupný prúd
 Pressure sensor = Tlakový senzor

  	
U Svitavy 1, 618 00 Brno, CZ	
PUMPA DRIVE-02M	n.
Input 1x230 V	Input frequency 50/60 Hz
Output 1x230 V	Output freq. 20~50/60 Hz
Power 1,5kW	In/Out Current [A]: 12/12
Pressure sensor: , 5V, 0,5-4,5V, 1.0 MPa	

9 Servis a opravy

Servisní opravy provádí autorizovaný servis Pumpa, a.s.

/

Servisné opravy vykonáva autorizovaný servis Pumpa, a.s.

10 Likvidace zařízení / Likvidácia zariadenia

V případě likvidace výrobku je nutno postupovat v souladu s právními předpisy státu ve kterém je likvidace prováděna.

/

V prípade likvidácie výrobku je nutné postupovať v súlade s právnymi predpismi štátu v ktorom je likvidácia vykonávaná.

Změny vyhrazeny. / Zmeny vyhradené.



Tento produkt nesmí používat osoby do věku 18 let a starší osoby se sníženými fyzickými, smyslovými nebo mentálními schopnostmi nebo nedostatkem zkušeností a znalostí. Pokud jsou pod dozorem nebo byly poučeny o používání spotřebiče bezpečným způsobem a rozumí případným nebezpečím produkt mohou používat. Děti si se spotřebičem nesmějí hrát. Čištění a údržbu prováděnou uživatelem nesmějí provádět děti bez dozoru.

/

Tento produkt nesmie používať osoby do veku 18 rokov a staršie osoby so sníženými fyzickými, zmyslovými alebo mentálnymi schopnosťami alebo nedostatkom skúseností a znalostí. Ak sú pod dozorom alebo boli poučené o používaní spotrebiča bezpečným spôsobom a rozumejú prípadným nebezpečenstvám produkt môžu používať. Deti sa so spotrebičom nesmú hrať. Čistenie a údržbu vykonávanú používateľom nesmú vykonávať deti bez dozoru.

11 Prohlášení o shodě / Vyhlásenie o zhode

„Překlad původního prohlášení o shodě“

EU PROHLÁŠENÍ O SHODĚ



Model výrobku: **PUMPA e-line DRIVE-02M**
PUMPA e-line DRIVE-03M

Výrobce: **PUMPA, a.s. U Svitavy 1, 618 00, Brno, Česká republika, IČ: 25518399**

Toto prohlášení o shodě se vydává na výhradní odpovědnost výrobce.

Předmět prohlášení: **Frekvenční měnič**

Výše popsaný předmět prohlášení je ve shodě s příslušnými harmonizačními právními předpisy Evropské unie: směrnice č. **2014/35/EU** a směrnice č. **2014/30/EU**

Byly použité harmonizované normy, na jejichž základě se shoda prohlašuje:

EN 61800-5-1 ed.2:2017

EN 62233:2008

EN 61000-6-1 ed.2:2019

EN 61000-6-3 ed.2:2012

EN 61000-3-2 ed.4:2019

EN 61000-3-3 ed.3:2019

Prohlášení vydáno dne 08.11.2021, v Brně

ES/PUMPA/2021/005/Rev.1

PUMPA, a.s. 1
U Svitavy 54/1, 618 00 Brno - nákup
IČO: 25518399, DIČ: CZ25518399

.....
za PUMPA, a.s. Martin Křapa, člen představenstva

PREKLAD EU VYHLÁSENIA O ZHODE

Model výrobku: **PUMPA e-line DRIVE-02M**

PUMPA e-line DRIVE-03M

Výrobca: **PUMPA, a.s. U Svitavy 1, 618 00 Brno, Česká republika, IČ: 25518399**

Predmet vyhlásenia: **Frekvenčný menič**

Vyššie popísaný predmet vyhlásenia je v zhode s príslušnými harmonizačnými právnymi predpismi Európskej únie: smernica **č. 2014/35/EU** a smernica **č. 2014/30/EU**

Boli použité harmonizované normy, na základe ktorých sa zhoda vyhlasuje:

EN 61800-5-1 ed.2: 2017

EN 62233: 2008

EN 61800-6-1 ed.3: 2019

EN 61800-6-3 ed.2: 2012

EN 61800-3-2 ed.4: 2019

EN 61800-3-3 ed.3: 2019

Vyhlásenie o zhode vydané dňa 8. 11. 2021 v Brne

ES/PUMPA/2021/005/Rev.1

Za PUMPA, a.s. Martin Křapa, člen predstavenstva

Záznam o servisu a provedených opravách / Záznam o servise a vykonaných opravách:

Datum / Dátum:	Popis reklamované závady, záznam o opravě, razítko servisu / Popis reklamovanej chyby, záznam o opravě, pečiatka servisu:

Seznam servisních středisek / Zoznam servisných stredísk

Podrobné informace o našich smluvních servisních střediscích a seznam servisních středisek je v aktuální podobě dostupný na našich webových stránkách /

Podrobné informácie o našich zmluvných servisných strediskách a zoznam servisných stredísk je v aktuálnej podobe dostupný na našich webových stránkach

www.pumpa.eu

	Vyskladněno z velkoobchodního skladu / Vyskladnené z veľkoobchodného skladu: PUMPA, a.s.	
ZÁRUČNÍ LIST / ZÁRUČNÝ LIST		
Typ (štítkový údaj)		
Výrobní číslo / Výrobné číslo (štítkový údaj)		
Tyto údaje doplní prodejce při prodeji / Tieto údaje doplní predajca pri predaji		
Datum prodeje / Dátum predaja		
Poskytnutá záruka spotřebiteli / Poskytnutá záruka spotrebiteľovi	24 měsíců / mesiacov	
Záruka je poskytována při dodržení všech podmínek pro montáž a provoz, uvedených v tomto dokladu / Záruka je poskytovaná pri dodržaní všetkých podmienok pre montáž a prevádzku, uvedených v tomto doklade.		
Název, razítko a podpis prodejce / Názov, pečiatka a podpis predajcu		
Mechanickou instalaci přístroje provedla firma (název, razítko, podpis, datum) / Mechanickú inštaláciu prístroja vykonala firma (název, pečiatka, podpis, dátum)		
Elektrickou instalaci přístroje provedla odborně způsobilá firma (název, razítko, podpis, datum) / Elektrickú inštaláciu prístroja vykonala odborne spôsobilá firma (název, pečiatka, podpis, dátum)		