

**CZ** **Povrchová čerpadla a vodárny**

„Překlad původního návodu k obsluze“

**SK** **Povrchové čerpadlá a vodárne**

„Preklad pôvodného návodu na obsluhu“



Platný od **11.10.2022**

Verze/Verzia: **4.2**

# CZ

## Obsah

<b>1</b>	<b>SYMBOLY</b>	<b>3</b>
<b>2</b>	<b>BEZPEČNOST</b>	<b>4</b>
2.1	SOUHRN DŮLEŽITÝCH UPOZORNĚNÍ	4
2.2	UPOZORNĚNÍ K POUŽÍVÁNÍ	4
2.3	KONTROLA PRODUKTU	5
2.4	INFORMACE PRO OKOLNÍ PROSTŘEDÍ	5
<b>3</b>	<b>POPIS ČERPADLA</b>	<b>6</b>
<b>4</b>	<b>PROVOZ A FUNKCE</b>	<b>6</b>
4.1	LKJ-909P(A)E, LKJ-1109P(A)E	6
<b>5</b>	<b>INSTALACE</b>	<b>8</b>
5.1	PŘED INSTALACÍ	8
5.2	INSTRUKCE	9
5.2.1	<i>Pozor na instalaci sacího potrubí</i>	9
5.2.2	<i>Zkontrolujte zátku pro odtok vody.</i>	9
5.2.3	<i>Volba umístění čerpadla</i>	9
5.2.4	<i>Instalace sacího potrubí</i>	9
5.2.5	<i>Instalace výtlačného potrubí</i>	9
<b>6</b>	<b>PŘED POUŽITÍM</b>	<b>9</b>
<b>7</b>	<b>MOTOR ČERPADLA</b>	<b>10</b>
<b>8</b>	<b>ÚDRŽBA</b>	<b>10</b>
8.1	POZNÁMKY PRO ÚDRŽBU ZAŘÍZENÍ	11
8.2	ÚDRŽBA A SERVIS TLAKOVÉ NÁDOBY	11
<b>9</b>	<b>DOPRAVA A SKLADOVÁNÍ</b>	<b>11</b>
9.1	SKLADOVÁNÍ	11
<b>10</b>	<b>TECHNICKÉ PARAMETRY</b>	<b>11</b>
<b>11</b>	<b>ŘEŠENÍ POTÍŽÍ</b>	<b>12</b>
<b>12</b>	<b>SERVIS A OPRAVY</b>	<b>24</b>
<b>13</b>	<b>LIKVIDACE ZAŘÍZENÍ / LIKVIDÁCIA ZARIADENIA</b>	<b>24</b>
<b>14</b>	<b>PROHLÁŠENÍ O SHODĚ / VYHLÁSENIE O ZHODE</b>	<b>25</b>
	<b>PREKLAD PŮVODNÉHO EÚ VYHLÁSENIE O ZHODE</b>	<b>26</b>
	<b>ZÁZNAM O SERVISU A PROVEDENÝCH OPRAVÁCH / ZÁZNAM O SERVISE A VYKONANÝCH OPRAVÁCH: ..</b>	<b>27</b>
	<b>SEZNAM SERVISNÍCH STŘEDISEK / ZOZNAM SERVISNÝCH STREDÍSK</b>	<b>27</b>

# 1 Symboly

V návodu k obsluze jsou uvedeny následující symboly, jejichž účelem je usnadnit pochopení uvedeného požadavku.



Dodržujte pokyny a výstrahy, v opačném případě hrozí riziko poškození zařízení a ohrožení bezpečnosti osob.



V případě nedodržení pokynů či výstrah spojených s elektrickým zařízením hrozí riziko poškození zařízení nebo ohrožení bezpečnosti osob.



Poznámky a výstrahy pro správnou obsluhu zařízení a jeho částí.



Úkony, které může provádět provozovatel zařízení. Provozovatel zařízení je povinen se seznámit s pokyny uvedenými v návodu k obsluze. Poté je zodpovědný za provádění běžné údržby na zařízení. Pracovníci provozovatele jsou oprávněni provádět běžné úkony údržby.



Úkony, které musí provádět kvalifikovaný elektrotechnik. Specializovaný technik, oprávněný provádět opravy elektrických zařízení, včetně údržby. Tito elektrotechnici musí mít oprávnění pracovat s elektrickými zařízeními.



Úkony, které musí provádět kvalifikovaný elektrotechnik. Specializovaný technik, který disponuje schopnostmi a kvalifikací pro instalaci zařízení za běžných provozních podmínek a pro opravu elektrických i mechanických prvků zařízení při údržbě. Elektrotechnik musí být schopen provést jednoduché elektrické a mechanické úkony spojené s údržbou zařízení.



Upozorňuje na povinnost používat osobní ochranné pracovní prostředky.



Úkony, které se smí provádět pouze na zařízení, které je vypnuté a odpojené od napájení.



Úkony, které se provádějí na zapnutém zařízení.

**Děkujeme Vám, že jste si zakoupili tento výrobek a žádáme Vás před uvedením do provozu o přečtení tohoto Návodu pro montáž a obsluhu.**

## 2 Bezpečnost



Čerpací soustrojí popř. zařízení smí instalovat a opravovat jen osoby pro tyto práce uživatelem určené, mající příslušnou kvalifikaci a poučené o provozních podmínkách a zásadách bezpečnosti práce.

### 2.1 Souhrn důležitých upozornění



- Zapojení na napětí podle štítkových údajů
- Čerpadlo může být používáno pouze se všemi kryty dodávanými výrobcem.
- Neopravovat čerpadlo za provozu nebo pod tlakem čerpané kapaliny.
- Zkontrolovat správný směr otáčení motoru.
- Zajistit, aby při opravách čerpacího soustrojí či zařízení nemohla neoprávněná osoba spustit hnací motor
- Dbát, aby zásahy do elektrického vybavení včetně připojení na síť prováděla jen osoba odpovídající odbornou způsobilostí v elektrotechnice.
- Všechny šroubové spoje musí být řádně dotaženy a zajištěny proti uvolnění.
- Zařízení se nesmí přenášet, je-li pod napětím.
- Je zakázáno používat toto zařízení pro práci s hořlavými nebo škodlivými kapalinami
- Zařízení by mělo být umístěno stabilně, aby nedošlo k pádu
- Při jakékoli nečekané události, čerpadlo odpojit od přívodu elektrického proudu (porušená izolace kabelů atd...).
- Před zapnutím zkontrolujte elektrický systém a jištění.
- Chraňte místa elektrického a mechanického nebezpečí před přístupem.
- Maximální teplota vody je +35 °C a kyselost pH 6,5 – 8,5

### 2.2 Upozornění k používání



- Před samotným používáním si pečlivě přečtěte tento návod k obsluze.
- Věnujte zvýšenou pozornost všem výstrahám a upozorněním uvedených v tomto návodu.
- Za veškeré škody na výrobku, osobní zranění a další újmy na majetku způsobené každým, kdo nedodrží bezpečnostní varování a pokyny uvedené v této příručce, naše společnost nepřebírá žádnou formu odpovědnosti, také nevzniká žádný nárok na jakoukoliv formu kompenzace.
- Ujistěte se, že používáte správně zvolený zdroj napájení a že toto napájení odpovídá požadavkům zařízení.
- Před instalací nebo údržbou se ujistěte, že bylo čerpadlo odpojeno od zdroje napájení.
- V případě, že je čerpadlo dlouhou dobu mimo provoz, uzavřete přívodní potrubí a odpojte jej od zdroje napájení.
- Zařízení nesmí být instalováno ve vlhkém prostředí nebo tam, kde dochází ke stříkání vody.
- Nedotýkejte se koncových svorek zařízení, jestliže je připojeno ke zdroji napájení. V opačném případě hrozí riziko úrazu elektrickým proudem.
- Veškeré činnosti nebo údržbu na čerpadle je nutné vykonávat 5 minut po odpojení čerpadla, tedy v momentě, kdy už jsou všechny signalizační kontroly neaktivní. Jinak hrozí riziko úrazu elektrickým proudem.
- Nedotýkejte se zařízení, jestliže máte vlhké, nebo mokré ruce. Jinak hrozí riziko úrazu elektrickým proudem.

- Pokud je přívodní kabel jakkoli poškozený, je třeba provést výměnu. Tuto výměnu může provádět pouze způsobilá osoba.
- Instalace a obsluha musí odpovídat místním bezpečnostním předpisům.
- Montáž a údržbu smí provádět pouze kvalifikovaný personál.
- Instalace a údržba musí být prováděny pouze způsobilými a poučenými osobami.
- Pokud se motor nadměrně zahřívá, nebo se chová abnormálně, okamžitě uzavřete ventil na vstupu, odpojte napájení a kontaktujte svého prodejce. Uvedení do provozu je možné až po úplném odstranění závady.
- Jestliže neodhalíte poruchu dle tabulky v tomto manuálu, uzavřete přívodní ventil, odpojte napájení a kontaktujte svého výrobce, Uvedení do provozu je možné až po úplném odstranění závady.
- Tento výrobek by měl být umístěn na místech, kde se jej děti nemohou dotýkat, a po dokončení instalace je třeba provést potřebná izolační opatření, aby se děti nemohly dotýkat živých částí.
- Výrobek by měl být umístěn na suchém a dobře větraném místě, nejlépe ve stínu a v chladu při pokojové teplotě.
- V letním období nebo v prostředí s vysokou teplotou je potřeba zajistit dostatečné odvětrávání a proudění vzduchu, jinak hrozí kondenzace vody a tvorba rosy, což může mít za následek selhání elektrického zařízení.
- Zařízení není určeno pro průmyslové použití.

## 2.3 Kontrola produktu



Každý výrobek je otestován před tím, než opustí výrobní prostory. I přesto doporučujeme zkontrolovat následující po obdržení zboží:

1. Ujistěte se, že model a typ výrobku odpovídá tomu, co jste si objednali.
2. Zkontrolujte, zda není výrobek poškozený v důsledku přepravy. Pokud ano, nepokoušejte se jej zapnout.
3. U vodárny upravte hodnotu tlaku vzduchu v nádobě dle kapitoly 8.2 na 1,4 baru.

## 2.4 Informace pro okolní prostředí



Podmínky místa instalace pro systém dodávky vody s konstantním tlakem mají přímý dopad na funkčnost a životnost samotného systému, proto by okolní prostředí v místě instalace mělo splňovat následující:

- Výrobek může být umístěn ve vnitřních prostorech
- Teplota okolního prostředí:  $-10^{\circ}\text{C} \sim +35^{\circ}\text{C}$
- Místo instalace musí být suché a dobře větrané
- Nesmí přijít do styku s radioaktivním materiálem nebo hořlavými palivy
- Zabraňte elektromagnetickému rušení
- Maximální hlučnost je 82 dB

### 3 Popis čerpadla



Povrchová čerpadla série LKJ jsou zařízení, vhodná pro čerpání vody pro domácí účely, pro čistou vodu z jímek, zvýšení tlaku potrubí, zavlažování, domovní skleníky, zahrady apod.

Lze jimi čerpat kapaliny s PH mezi 6,5 a 8,5 které jsou čisté a nekorozivní, bez pevných částic nebo vláken. Jmenovité napětí je 230 V / 50 Hz.



Čerpadla LKJ jsou rozdělena na standartní a inteligentní typy s LCD (případně nádrží).

- Typické vlastnosti inteligentních čerpadel jsou, že po otevření ventilu na výtlačném potrubí čerpadla začnou pracovat automaticky. Po uzavření ventilu se čerpadlo automaticky zastaví.
- LKJ-909PAE a LKJ-1109PAE jsou automatická čerpadla s nádrží (vodárny), dokážou zaručit efektivní a stálý tlak v potrubí, předejít úniku vody z potrubí a ochránit čerpadlo před suchoběhem.

## 4 Provoz a funkce

### 4.1 LKJ-909P(A)E, LKJ-1109P(A)E

#### Funkce odloženého startu:

Po zapojení, LCD obrazovka zobrazí „OFF“, čerpadlo se spustí po 2 sekundách a LCD ukazuje obrázek baterie a průtok v reálném čase.

#### Funkce ochrany proti suchoběhu:



Pokud při chodu čerpadla není čerpána voda po dobu 20s, poběží ještě 80s. Poté se čerpadlo zastaví na 5 sekund a opakuje proces 3krát. Pokud po tomto procesu stále nečerpá vodu, zastaví se a LCD displej zobrazí chybový kód a bliká.

Pro opětovný start je nutno stisknout tlačítko „CHECK“ – čerpadlo se znovu spustí a vstoupí do opakovaného provozního procesu po dobu 100s, poté se zastaví na 5 s. Pokud čerpadlo stále nezaznamenává vodu, zopakuje tento proces 3krát – poté se opětovné spuštění je nutno čerpadlo odpojit od přívodu elektrické energie a znovu jej připojit.

#### Automatická funkce:

Při běžném provozu po připojení čerpadla k napájení se čerpadlo zastaví po 10s (vodárna PAE se zastaví po 60s), pokud je výstupní ventil uzavřen. Po otevření ventilu se čerpadlo spustí, jakmile tlak v potrubí klesne na hodnotu snímače tlaku pro start.

#### Funkce ochrany proti úniku vody:



Pokud se čerpadlo spustí a zastaví více než 6krát do 2 minut, aktivuje se režim kontroly. Pokud tento stav trvá 1 hodinu, zastaví se a LCD displej zobrazí chybový kód a začne blikat. Pro opětovné spuštění čerpadla je nutné jej odpojit a znovu připojit k napájení. Pokud se čerpadlo během režimu kontroly spustí a zastaví méně než 6krát během 2 minut, program bude pokračovat v této kontrole po 2 minutách.

Pokud se čerpadlo stále spouští a zastavuje méně než 6krát během 2 minut, bude časování resetováno. Čerpadlo vypne funkci ochrany proti úniku (režim kontroly) a bude fungovat normálně;

Pokud se čerpadlo stále spouští a zastavuje více než 6krát během 2 minut, bude časování pokračovat, dokud časování nedosáhne 1 hodiny – čerpadlo se poté zastaví.

### Způsob ovládání LCD:



Když je čerpadlo připojeno, LCD displej ukazuje „OFF“ a čerpadlo se spustí do 2 sekund. Krátkým stisknutím tlačítka „SET“ můžete spustit a zastavit čerpadlo;

Když čerpadlo po připojení k napájení funguje normálně, krátkým stisknutím tlačítka „CHECK“ přepnete mezi výtlakem (m) a průtokem (m<sup>3</sup>/h);

Když je čerpadlo zapojeno do normálního provozu, stiskněte a podržte tlačítko „SET“ pro vstup do rozhraní pro nastavení počáteční hodnoty tlaku. Čerpadlo se zastaví a displej zobrazí tovární nastavení: 15m. Krátce stiskněte tlačítko „CHECK“ dále „+“ pro úpravu zapínacího tlaku čerpadla (max. 30m – poté se opět nastaví hodnota 15m). Pro potvrzení počáteční hodnoty tlaku krátce stiskněte tlačítko „SET“.

Stisknutím a podržením tlačítka „SET“ vstoupíte do rozhraní pro nastavení tlaku pro start snímače tlaku (čerpadlo se poté zastaví), krátkým stisknutím tlačítka „SET“ opustíte rozhraní pro nastavení tlaku a čerpadlo se znovu spustí.

### Funkce časování:

V automatickém režimu stiskněte jednou tlačítko „SET“ pro vstup do režimu časování. Na displeji se zobrazí čas, například 12:00;

### Nastavení aktuálního času:



V režimu časování dlouhým stisknutím tlačítka „SET“ nastavte aktuální čas a krátkým stisknutím tlačítka „SET“ nastavte aktuální minutu. Při nastavování času stiskněte tlačítko „CHECK“, dále se tlačítkem „+“, můžete vrátit na původní hodnotu.

### Nastavení doby spuštění:



Podle výše uvedených kroků pokračujte krátkým stisknutím tlačítka „SET“ a nastavte dobu vypnutí a poté krátkým stisknutím tlačítka „SET“ nastavte minuty času spuštění. Při nastavování času stiskněte tlačítko „CHECK“, dále se tlačítkem „+“ můžete vrátit na původní hodnotu.

### Nastavení doby vypnutí:

Podle výše uvedených kroků pokračujte krátkým stisknutím tlačítka „SET“ a nastavte dobu vypnutí a poté krátkým stisknutím tlačítka „SET“ nastavte minuty doby vypnutí. Při nastavování času stiskněte tlačítko „CHECK“, dále se tlačítkem „+“, můžete vrátit na původní hodnotu. Po dokončení výše uvedených kroků přejděte do režimu časování.



CZ

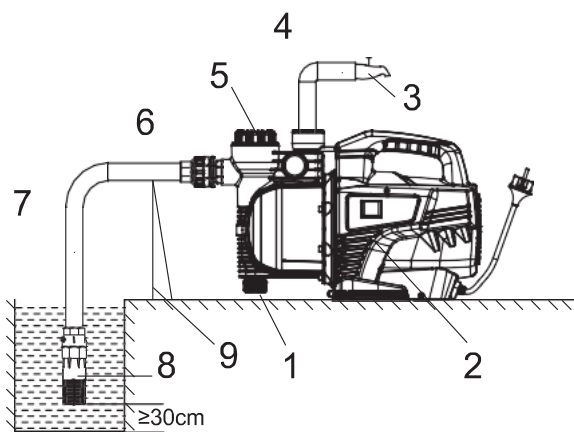
## 5 Instalace



Výrobek by měl instalovat a být udržován personálem, který je obeznán s návodem k použití a má osvědčení o odborné způsobilosti; instalace a provoz musí být v souladu s místními stanovenými zákony a normami pro instalaci, potrubí nainstalujte řádně podle návodu k požití a přijměte opatření proti zamrznutí čerpadla.

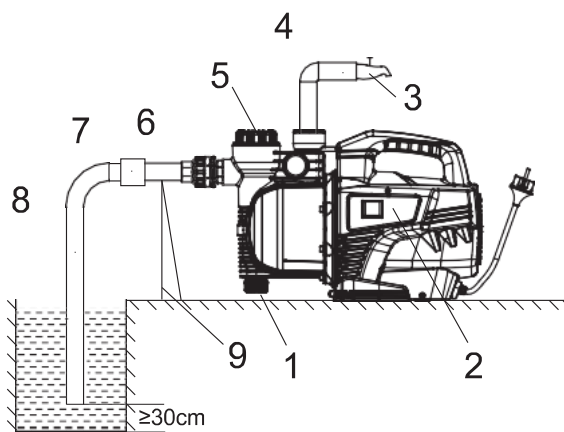
### 5.1 Před instalací

Diagram správné instalace A

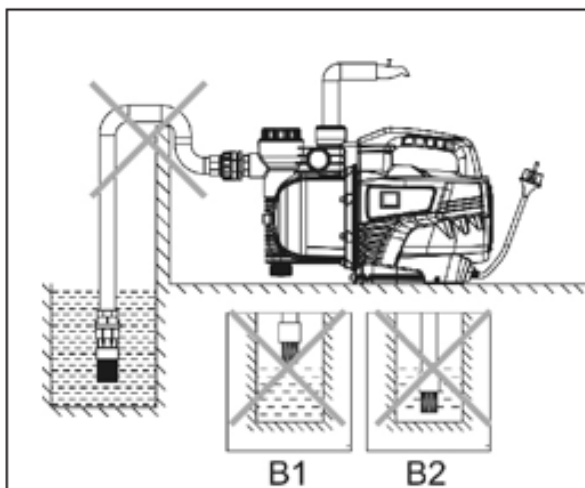


1. vypouštěcí zátka
2. čerpadlo;
3. ventil
4. výtlačné potrubí
5. kryt čerpadla;
6. Odpojitelné připojení;
7. sací potrubí;
8. Zpětný ventil
9. podstavec

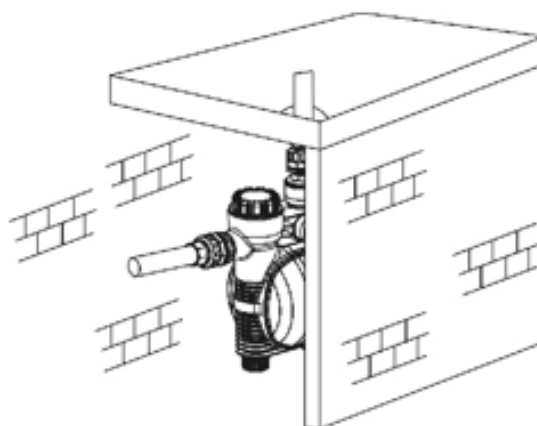
Diagram správné instalace A-1



1. vypouštěcí zátka
2. čerpadlo;
3. ventil
4. výtlačné potrubí
5. kryt čerpadla;
6. Odpojitelné připojení;
7. sací potrubí;
8. Zpětný ventil
9. podstavec



False installation diagram B



Installation diagram C



## 5.2 Instrukce



### 5.2.1 Pozor na instalaci sacího potrubí

- Nepoužívejte měkké gumové hadice
- Zpětný ventil instalujte min. 30 cm nad dnem, aby se zabránilo nasátí kalů (B2)
- Spoje sacího potrubí musí být utěsněny;
- Průměr sacího potrubí by měl být alespoň stejný jako průměr připojení čerpadla
- Pamatujte, že hladina vody během používání klesá a zpětný ventil by neměl vířit hladinu vody.
- Aby se zabránilo vniknutí pevných částí do čerpadla, musí být v sacím potrubí nainstalován filtr.
- Opatření pro instalaci sacího potrubí
- Výběr umístění instalace
- Při instalaci čerpadla by sací potrubí mělo být co nejkratší a s co nejméně ohyby. Čerpadlo by mělo být umístěno v dobře větraném prostředí. Čerpadlo může být instalováno venku, ale musí být zakryto, aby se zabránilo dešti a mrazu.

### 5.2.2 Zkontrolujte zátka pro odtok vody.

Před použitím čerpadla zkontrolujte, zda je vypouštěcí zátka správně nainstalována a dotáhněte ji ručně nebo pomocí nástroje, jak je znázorněno v oddíle 5.1 č. 1: Vypouštěcí zátka.

### 5.2.3 Volba umístění čerpadla

Sací potrubí by mělo být co nejkratší s nejmenším počtem záhybů. Čerpadlo umístěte na dobře větrané místo. Čerpadlo může být instalováno i venku, ale musí být chráněno před vnějšími vlivy, jako je například déšť a mráz.

### 5.2.4 Instalace sacího potrubí

Věnujte pozornost správné instalaci utěsnění sacího potrubí.

### 5.2.5 Instalace výtlačného potrubí

Věnujte pozornost správné instalaci a utěsnění výtlačného potrubí. Účinky netěsností potrubí jsou následující:

- Zvýšení nákladů používání;
- Snížení životnosti čerpadla.

## 6 Před použitím

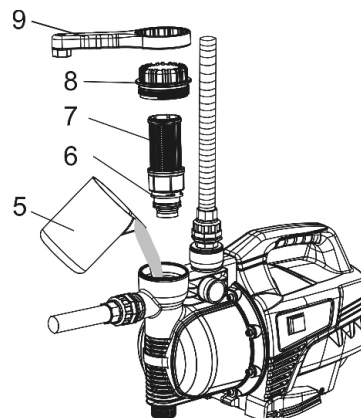


Před prvním spuštěním (případně po opětovné instalaci) čerpadla, otočte lopatky ventilátoru a zkontrolujte jeho volné otáčení.

Namontujte sací potrubí vody a odšroubujte průhledný kryt čerpadla klíčem, abyste odstranili filtrační prvek (kombinace filtru a zpětného ventilu se nazývá filtrační prvek);

- Naplňte komoru čerpadla vodou, vraťte filtrační prvek a kryt čerpadla do původního stavu (obr.3)
- Čerpadlo je připraveno k použití

5. nádoba (k naplnění komory vodou)
6. jednosměrný ventil
7. filtr
8. kryt čerpadla
9. klíč



Obr. 3



Po spuštění čerpadla pro jistotu opět zkontrolujte těsnost potrubí.

## 7 Motor čerpadla



Tato čerpadla používají vysoce výkonné elektromotory. Motor je vybaven ochranou proti přehřátí a použitá mechanická ucpávka je z karbidu křemíku, hřídel z nerezové oceli a ložiska NSK.

- Komponenty čerpadla jsou vyrobeny z kvalitního plastu (popřípadě nerez), který prodlužuje životnost čerpadla a snižuje náklady na údržbu.

## 8 Údržba



Za normálních provozních podmínek nevyžaduje čerpadlo žádnou údržbu, ale mělo by být udržováno v čistotě.

Vyčistěte filtr, abyste udrželi dobrý průtok vody.

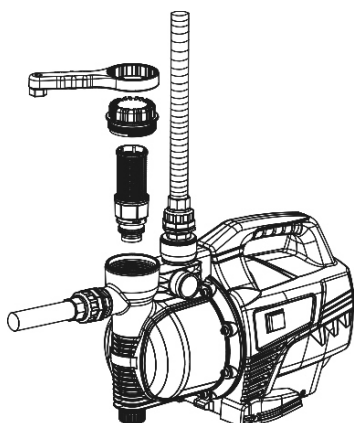
Uživatel by měl pravidelně čistit sestavu filtru podle kvality vody. Metoda čištění je následující:



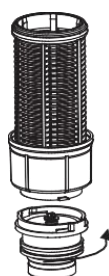
Filtrační síto se otáčí ve směru pravé šipky k oddělení zpětného ventilu a sítka. Vyčistěte sítko a zpětný ventil čistou vodou, sestavte sítko zpětný ventil a správně je nainstalujte pro použití (obr.6)



Pokud se teplota sníží pod 4 °C nebo čerpadlo nebudete delší dobu používat, otevřete vypouštěcí zátku a vypusťte vodu. Je-li třeba čerpadlo znovu zapojit, otevřete kryt čerpadla a naplňte těleso čerpadla vodou a před opětovným spuštěním jej utáhněte.



Obr.6



filtr

## 8.1 Poznámky pro údržbu zařízení

Údržba musí být prováděna způsobilými osobami..



Během používání nesmí dojít ke změně konstrukce čerpadla, specifikací výkonu atd. V opačném případě nebude naše společnost odpovědná za případné následky.



V letních měsících je zapotřebí zachovat dostatečné proudění vzduchu, čerpadlo ale nesmí být vystaveno přímému slunečnímu světlu a dešti. V zimě je naopak potřeba zabránit zamrznání, nepoužívejte ale hořlavé materiály.



Pokud není čerpadlo delší dobu používáno, odpojte zdroj napájení a skladujte čerpadlo v suchu.

## 8.2 Údržba a servis tlakové nádoby

- Přetlak nádoby se zkontroluje pomocí např. normálního měřiče tlaku v pneumatikách. Přetlak by měl být 0,1 bar až 0,2 bar pod hodnotou zapínacího tlaku. Pokud bude tlaková nádoba použita v systému, kde max. provozní tlak může překročit max. provozní přetlak nádoby, je nutné k nádobě použít pojišťovací ventil s nižším jmenovitým tlakem, než je maximální provozní tlak tlakové nádoby.
- Doporučený termín kontroly tlaku plynu ve vaku při tlakově oddělené nádobě od soustavy je dvakrát ročně.

## 9 Doprava a skladování



Zařízení je nutno přepravovat v zabalené krabici. Musí být pevně ukotveno, aby se nepřevrátila nebo neodvalovala. Vzhledem k hmotnosti čerpadla se nedoporučuje, aby s ní manipulovaly ženy.

### 9.1 Skladování

+5 až +40°C



Zařízení se nesmí vystavovat přímému slunečnímu světlu. Pokud byla vodárna vybalena, je nutné ji uložit horizontálně. Zajistěte, aby se vodárna nemohla otáčet nebo spadnout.

## 10 Technické parametry

Specifikace	LKJ-909PE	LKJ-909PAE
Napětí/frekvence	230 V / 50 Hz	230 V / 50 Hz
Příkon	900 W	900 W
Výkon	600 W	600 W
Průtok	3600 l/h	3600 l/h
Výtlačná výška čerpadla	4.3 bar / 43 m	4.3 bar / 43 m
Sací výška	8 m	8m
Zapínací tlak	1.5 bar	1.5 bar
Váha	10,9 kg	16,15
Velikost(DxŠxV)	46.5 cm x 22 cm x 30 cm	50 cm x 28,5 cm x 62 cm
Hlučnost	80 dB(A)	80 dB(A)

Specifikace	LKJ-1109PE	LKJ-1109PAE
Napětí/frekvence	220-240 V / 50 Hz	220-240 V / 50 Hz
Příkon	1100 W	1100 W
Výkon	750 W	750 W
Průtok	4600 l/h	4600 l/h
Výtlačná výška čerpadla	4.6 bar / 46 m	4.6/46 m
Sací výška	8 m	8 m
Zapínací tlak	1.5 bar	1.5 bar
Váha	11.85	17,2
Velikost(DxŠxV)	46.5 cm x 22 cm x 30 cm	50 cm x 28.5 cm x 62 cm
Hlučnost	82 dB(A)	82 dB(A)

## 11 Řešení potíží



Příznak	Příčina	Případné opatření
Motor nelze spustit	Čerpadlo neběží	Vyměňte ložisko (odešlete do servisního střediska kvůli opravě).
	Zaseklé oběžné kolo.	Pomocí šroubováku otočte otočným hřídelem koncovky lopatek ventilátoru tak, aby se volně otáčel, nebo demontujte tělo čerpadla a odstraňte cizí materiál.
	Vinutí statoru je poškozeno.	Vyměňte cívký vinutí (odešlete do servisního střediska kvůli opravě).
Čerpadlo běží ale, nečerpá žádnou vodu	Čerpadlo není zcela naplněno vodou	Naplňte čerpadlo vodou.
	Poškozené oběžné kolo.	Vyměňte oběžné kolo (odešlete do servisního střediska kvůli opravě).
	Hladina vody je nižší než zpětný ventil.	Upravte sací potrubí tak, aby zaplavilo zpětný ventil.
	Netěsnost sacího potrubí.	Zkontrolujte těsnění různých spojů sacího potrubí.
	Hladina vody je příliš nízká.	Upravte instalační výšku čerpadla.
	Zamrznutí způsobené nahromaděnou vodou v potrubí nebo v komoře.	Po rozpuštění ledu spusťte čerpadlo.
Nedostatečný tlak	Nesprávný typ čerpadla.	Vyberte vhodné čerpadlo.
	Sací potrubí je příliš dlouhé nebo má příliš mnoho ohybů, průměr potrubí není vybrán s ohledem na dané potřeby.	Použijte trubku se stanoveným průměrem a zkraťte sací potrubí
	Sací potrubí, filtrační síta nebo komora čerpadla jsou blokovány cizími materiály.	Vyčistěte sací potrubí, filtrační síta nebo komora čerpadla, pokud jsou blokovány cizími materiály.
	Napětí motoru je příliš nízké a vodič je příliš dlouhý.	Zkontrolujte napětí na konci motoru a zkraťte část vodiče.
Čerpadlo vibruje	Čerpadlo nedrží na základně.	Utáhněte hlavní šroub.
	Nečistoty v potrubí či čerpadle.	Zkontrolujte potrubí a čerpadlo.
	Základna čerpadla není dostatečně stabilní	Zafixujte čerpadlo ke stabilní základně.
Motor pracuje přerušovaně nebo vinutí statoru je spálené.	Motor je dlouhodobě přetížen	Nainstalujte ventil na výstup vody, abyste snížili průtok vody.
	Rotor je zaseknutý nebo pracuje s nadměrným zatížením po dlouhou dobu	Odstraňte cizí materiály v komoře čerpadla; spusťte čerpadlo se jmenovitým průtokem.
	Nesprávné uzemnění, poškozený kabel nebo je elektrické čerpadlo zasaženo bleskem.	Oprave uzemnění nebo vyměňte poškozený kabel, případně vyměňte vinutí cívek
Průsaky mechanické ucpávky	Mechanická ucpávka je opotřebená nebo poničená nečistotami.	Vyčistěte nebo vyměňte mechanickou ucpávku.

# Obsah

<b>1</b>	<b>SYMBOLY</b> .....	<b>14</b>
<b>2</b>	<b>BEZPEČNOSŤ</b> .....	<b>15</b>
2.1	SÚHRN DÔLEŽITÝCH UPOZORNENÍ .....	15
2.2	UPOZORNENIE K POUŽITIU.....	15
2.3	KONTROLA PRODUKTU .....	16
2.4	INFORMÁCIE O OKOLITOM PROSTREDÍ .....	16
<b>3</b>	<b>POPIS ČERPADLA</b> .....	<b>17</b>
<b>4</b>	<b>PREVÁDZKA A FUNKCIE</b> .....	<b>17</b>
4.1	LKJ-909P(A)E, LKJ-1109P(A)E .....	17
<b>5</b>	<b>INŠTALÁCIA</b> .....	<b>19</b>
5.1	PRED INŠTALÁCIOU .....	19
5.2	INŠTRUKCIE.....	20
5.2.1	<i>Pozor na inštaláciu sacieho potrubia</i> .....	20
5.2.2	<i>Bezpečnostné opatrenia pri inštalácii sacieho potrubia</i> .....	20
5.2.3	<i>Skontrolujte zátku odtoku vody</i> .....	20
5.2.4	<i>Inštalácia sacieho potrubia</i> .....	20
5.2.5	<i>Inštalácia výtláčného potrubia</i> .....	20
<b>6</b>	<b>PRED POUŽITÍM</b> .....	<b>20</b>
<b>7</b>	<b>MOTOR ČERPADLA</b> .....	<b>21</b>
<b>8</b>	<b>ÚDRŽBA</b> .....	<b>21</b>
8.1	POZNÁMKY K ÚDRŽBE ZARIADENIA .....	22
8.2	ÚDRŽBA A SERVIS TLAKOVEJ NÁDOBY .....	22
<b>9</b>	<b>DOPRAVA A SKLADOVANIE</b> .....	<b>22</b>
9.1	SKLADOVANIE.....	22
<b>10</b>	<b>TECHNICKÉ PARAMETRE</b> .....	<b>22</b>
<b>11</b>	<b>RIEŠENIE PROBLÉMOV</b> .....	<b>23</b>
<b>12</b>	<b>SERVIS A OPRAVY</b> .....	<b>24</b>
<b>13</b>	<b>LIKVIDACE ZAŘÍZENÍ / LIKVIDÁCIA ZARIADENIA</b> .....	<b>24</b>
<b>14</b>	<b>PROHLÁŠENÍ O SHODĚ / VYHLÁSENIE O ZHODE</b> .....	<b>25</b>
	PREKLAD PÔVODNÉHO EÚ VYHLÁSENIE O ZHODE.....	26
	ZÁZNAM O SERVISU A PROVEDENÝCH OPRAVÁCH / ZÁZNAM O SERVISE A VYKONANÝCH OPRAVÁCH: ..	27
	SEZNAM SERVISNÍCH STŘEDIŠEK / ZOZNAM SERVISNÝCH STREDÍSK.....	27

# 1 Symbols

V návode na obsluhu sú uvedené nasledujúce symboly, ktorých účelom je uľahčiť pochopenie uvedenej požiadavky.



Dodržujte pokyny a výstrahy, v opačnom prípade hrozí riziko poškodenia zariadenia a ohrozenie bezpečnosti osôb.



V prípade nedodržania pokynov či výstrah spojených s elektrickým zariadením hrozí riziko poškodenia zariadenia alebo ohrozenie bezpečnosti osôb.



Poznámky a výstrahy pre správnu obsluhu zariadenia a jeho častí.



Úkony, ktoré môže vykonávať prevádzkovateľ zariadenia. Prevádzkovateľ zariadenia je povinný sa zoznámiť s pokynmi uvedenými v návode na obsluhu. Potom je zodpovedný za vykonávanie bežnej údržby na zariadení. Pracovníci prevádzkovateľa sú oprávnení vykonávať bežné úkony údržby.



Úkony, ktoré musia vykonávať kvalifikovaný elektrotechnik. Špecializovaný technik, oprávnený vykonávať opravy elektrických zariadení, vrátane údržby. Títo elektrotechnici musia mať oprávnenie pracovať s elektrickými zariadeniami.



Úkony, ktoré musia vykonávať kvalifikovaný elektrotechnik. Špecializovaný technik, ktorý disponuje schopnosťami a kvalifikáciou pre inštaláciu zariadení za bežných prevádzkových podmienok a pre opravu elektrických i mechanických prvkov zariadení pri údržbe. Elektrotechnik musí byť schopný vykonať jednoduché elektrické a mechanické úkony spojené s údržbou zariadení.



Upozorňuje na povinnosť používať osobné ochranné pracovné prostriedky.



Úkony, ktoré sa smú vykonávať len na zariadení, ktoré je vypnuté a odpojené od napájania.



Úkony, ktoré sa vykonávajú na zapnutom zariadení.

**Ďakujeme Vám, že ste si zakúpili tento výrobok a žiadame Vás pred uvedením do prevádzky o prečítanie tohto Návodu pre montáž a obsluhu.**

## 2 Bezpečnosť



Inštalovať a opravovať čerpacie jednotky alebo zariadenia môžu len osoby určené prevádzkovateľom na takéto práce, ktoré majú príslušnú kvalifikáciu a sú poučené o podmienkach prevádzky a zásadách bezpečnosti práce.

### 2.1 Súhrn dôležitých upozornení



- Napätové pripojenie podľa údajov na štítku
- Čerpadlo sa môže používať len so všetkými krytmi dodanými výrobcom.
- Čerpadlo neopravujte, keď je v prevádzke alebo pod tlakom čerpanej kvapaliny.
- Skontrolujte správny smer otáčania motora.
- Pri oprave čerpaceho systému alebo zariadenia zabezpečte, aby motor pohonu nemohla spustiť neoprávnená osoba.
- Zabezpečiť, aby sa na prácu v elektrotechnike prihlásila len osoba s odbornou spôsobilosťou.
- Všetky skrutkové spoje musia byť riadne dotiahnuté a zabezpečené proti uvoľneniu.
- Zariadenie sa nesmie prenášať, keď je pod napätím.
- Toto zariadenie je zakázané používať na prácu s horľavými alebo škodlivými kvapalinami.
- Zariadenie by malo byť umiestnené stabilne, aby sa zabránilo jeho pádu.
- V prípade akejkoľvek neočakávanej udalosti odpojte čerpadlo od napájania (porušená izolácia kábla atď.).
- Pred zapnutím skontrolujte elektrický systém a ochranu.
- Chráňte oblasti s elektrickým a mechanickým nebezpečenstvom pred prístupom.
- Maximálna teplota vody je +35 °C a pH medzi 6,5 - 8,5.

### 2.2 Upozornenie k použitiu



- Pred použitím si pozorne prečítajte tento návod.
- Venujte zvýšenú pozornosť všetkým výstrahám a upozorneniam uvedeným v návode.
- Naša spoločnosť nenesie žiadnu zodpovednosť za poškodenie výrobku, zranenie osôb alebo iné škody na majetku spôsobené niekým, kto nedodrží bezpečnostné upozornenia a pokyny uvedené v tomto návode, ani nemá nárok na žiadnu formu odškodnenia.
- Uistite sa, že používate správny zdroj napájania a že tento zdroj zodpovedá požiadavkám zariadenia.
- Pred inštaláciou alebo údržbou sa uistite, že čerpadlo bolo odpojené od elektrickej siete.
- Ak je čerpadlo dlhší čas mimo prevádzky, uzavrite prírodné potrubie a odpojte ho od zdroja napájania.
- Zariadenie sa nesmie inštalovať vo vlhkom prostredí alebo v prostredí, kde strieka voda.
- Nedotýkajte sa koncových svoriek zariadenia, keď je pripojené k napájaniu. V opačnom prípade hrozí nebezpečenstvo úrazu elektrickým prúdom.
- Akákoľvek práca alebo údržba na čerpadle sa musí vykonať 5 minút po odpojení čerpadla, t. j. keď už nie sú aktívne všetky ovládacie prvky signalizácie. V opačnom prípade hrozí nebezpečenstvo úrazu elektrickým prúdom.
- Nedotýkajte sa zariadenia, ak máte vlhké alebo mokré ruky. V opačnom prípade hrozí nebezpečenstvo úrazu elektrickým prúdom.
- Ak je napájací kábel akokoľvek poškodený, je potrebné ho vymeniť. Túto výmenu smie vykonávať len kvalifikovaná osoba.

## SK

- Inštalácia a prevádzka musia byť v súlade s miestnymi bezpečnostnými predpismi.
- Inštaláciu a údržbu môže vykonávať len kvalifikovaný personál.
- Inštaláciu a údržbu smú vykonávať len kompetentné a poučené osoby.
- Ak sa motor nadmerne zahrieva alebo sa správa neobvykle, okamžite zatvorte prívodný ventil, odpojte napájanie a kontaktujte svojho predajcu. Uvedenie do prevádzky je možné až po úplnom odstránení poruchy.
- Ak nezistíte poruchu podľa tabuľky v tomto návode, zatvorte prívodný ventil, odpojte napájanie a kontaktujte výrobcu, Uvedenie do prevádzky je možné až po úplnom odstránení poruchy.
- Tento výrobok by mal byť umiestnený na mieste, kde sa ho nemôžu dotýkať deti, a po inštalácii by sa mali prijať potrebné izolačné opatrenia, aby sa deti nedotýkali častí pod napätím.
- Výrobok by mal byť umiestnený na suchom a dobre vetranom mieste, najlepšie v tieni a na chladnom mieste pri izbovej teplote.
- V lete alebo v prostredí s vysokou teplotou je potrebné zabezpečiť primerané vetranie a prúdenie vzduchu, inak hrozí riziko kondenzácie a orosenia, čo môže mať za následok poruchu elektrického zariadenia.
- Zariadenie nie je určené na priemyselné použitie.

### 2.3 Kontrola produktu



Každý výrobok sa testuje pred opustením výrobných priestorov. Napriek tomu odporúčame, aby ste si po prijatí tovaru skontrolovali:

1. Uistite sa, že model a typ výrobku zodpovedá tomu, čo ste si objednali.
2. Skontrolujte, či výrobok nie je poškodený v dôsledku prepravy. Ak áno, nepokúšajte sa ho zapnúť.
3. Na vodárni nastavte tlak vzduchu v nádobe podľa kapitoly 8.2 na 1,4 bar.

### 2.4 Informácie o okolitom prostredí



Podmienky na mieste inštalácie tlakového vodovodného systému majú priamy vplyv na funkčnosť a životnosť samotného systému, preto by okolité prostredie na mieste inštalácie malo spĺňať tieto požiadavky:

- Výrobok môže byť umiestnený vo vnútorných priestoroch
- Okolitá teplota:  $-10\text{ °C} \sim +35\text{ °C}$
- Miesto inštalácie musí byť suché a dobre vetrané
- Nesmie prísť do styku s rádioaktívnym materiálom alebo horľavými palivami
- Vyhnite sa elektromagnetickému rušeniu
- Maximálna hladina hluku je 82 dB



### 3 Popis čerpadla



Povrchové čerpadlá radu LKJ sú vhodné na čerpanie vody pre domácnosti, na čistú vodu z nádrží, zvyšovanie tlaku v potrubí, zavlažovanie, domáce skleníky, záhrady atď.

Dokážu čerpať kvapaliny s PH od 6,5 do 8,5, ktoré sú čisté a nekorozívne, bez pevných častíc alebo vlákien. Menovité napätie je 220-240 V/50 Hz.



Čerpadlá LKJ sa delia na štandardné a inteligentné typy s LCD displejom (alebo nádržou).

- Typickými vlastnosťami inteligentných čerpadiel je, že po otvorení ventilu na výtlačnom potrubí začnú čerpadlá pracovať automaticky. Keď je ventil zatvorený, čerpadlo sa automaticky zastaví.
- LKJ-909PAE a LKJ-1109PAE sú automatické čerpadlá s nádržou (vodárne), ktoré môžu zaručiť účinný a konštantný tlak v potrubí, zabrániť úniku vody z potrubia a chrániť čerpadlo pred chodom nasucho.

### 4 Prevádzka a funkcie

#### 4.1 LKJ-909P(A)E, LKJ-1109P(A)E

##### Funkcia odloženého štartu:

Po zapojení sa na LCD displeji zobrazí "OFF", čerpadlo sa spustí po 2 sekundách a na LCD displeji sa zobrazí obrázok batérie a prietok v reálnom čase.

##### Funkcia ochrany proti chodu nasucho:



Ak sa počas chodu čerpadla 20 s nečerpá voda, bude čerpadlo pracovať ešte 80 s. Potom sa čerpadlo na 5 sekúnd zastaví a proces sa zopakuje 3-krát. Ak ani po tomto postupe nečerpá vodu, zastaví sa a na LCD displeji sa zobrazí chybový kód a bliká.

Na opätovné spustenie je potrebné stlačiť tlačidlo "CHECK" - čerpadlo sa znova spustí a vstúpi do procesu opakovaného chodu na 100 s, potom sa zastaví na 5 s. Ak čerpadlo stále nečerpá vodu, zopakuje tento proces 3-krát - potom je potrebné na opätovné spustenie čerpadlo odpojiť od napájania a znovu pripojiť.

##### Automatická funkcia:

Pri bežnej prevádzke sa po pripojení čerpadla k napájaniu čerpadlo zastaví po 10 s (vodáreň PAE sa zastaví po 60 s), ak je uzavretý výstupný ventil. Keď je ventil otvorený, čerpadlo sa spustí, keď tlak v potrubí klesne na hodnotu snímača tlaku pre štart.

##### Funkcia ochrany proti úniku vody:



Ak sa čerpadlo spustí a zastaví viac ako 6-krát v priebehu 2 minút, aktivuje sa režim kontroly. Ak tento stav trvá 1 hodinu, zastaví sa a na LCD displeji sa zobrazí chybový kód a začne blikáť. Ak chcete čerpadlo znovu spustiť, musíte ho odpojiť a znovu pripojiť k napájaniu. Ak sa čerpadlo počas kontrolného režimu spustí a zastaví menej ako 6-krát za 2 minúty, program bude po 2 minútach pokračovať v tejto kontrole.

Ak sa čerpadlo stále spúšťa a zastavuje menej ako 6-krát za 2 minúty, časovanie sa vynuluje. Čerpadlo vypne funkciu ochrany proti úniku (režim kontroly) a bude pracovať normálne;

Ak sa čerpadlo spustí a zastaví viac ako 6-krát za 2 minúty, časovanie bude pokračovať, kým nedosiahne 1 hodinu - čerpadlo sa potom zastaví.

## SK

### Spôsob ovládania LCD:



Po pripojení čerpadla sa na LCD displeji zobrazí "OFF" a čerpadlo sa spustí do 2 sekúnd. Krátkym stlačením tlačidla "SET" môžete čerpadlo spustiť a zastaviť;

Keď čerpadlo po pripojení k napájaniu pracuje normálne, krátkym stlačením tlačidla "CHECK" prepnete medzi výtlakom (m) a prietokom (m<sup>3</sup>/h);

Keď je čerpadlo pripojené do normálnej prevádzky, stlačením a podržaním tlačidla "SET" vstúpte do rozhrania na nastavenie počiatkovej hodnoty tlaku. Čerpadlo sa zastaví a na displeji sa zobrazí továrenské nastavenie: 15 m. Krátko stlačte tlačidlo "CHECK" a potom "+", aby ste nastavili tlak zapnutia čerpadla (max. 30 m - potom nastavte opäť na 15 m). Krátko stlačte tlačidlo "SET", aby ste potvrdili počiatkovú hodnotu tlaku.

Stlačením a podržaním tlačidla "SET" vstúpte do rozhrania nastavenia tlaku a spustíte snímač tlaku (čerpadlo sa potom zastaví), krátkym stlačením tlačidla "SET" opustíte rozhranie nastavenia tlaku a čerpadlo sa znovu spustí.

### Funkcia časovania:

V automatickom režime stlačte tlačidlo "SET", aby ste vstúpili do režimu časovania. Na displeji sa zobrazí čas, napríklad 12:00;

### Nastavenie aktuálneho času:



V režime časovania dlhým stlačením tlačidla "SET" nastavíte aktuálny čas a krátkym stlačením tlačidla "SET" nastavíte aktuálnu minútu. Pri nastavovaní času stlačte tlačidlo "CHECK" a potom sa stlačením tlačidla "+" vráťte na pôvodnú hodnotu.

### Nastavenie času spustenia:



Postupujte podľa vyššie uvedených krokov, pokračujte krátkym stlačením tlačidla "SET" pre nastavenie času vypnutia a potom krátkym stlačením tlačidla "SET" pre nastavenie minúty času vypnutia. Počas nastavovania času stlačte tlačidlo "CHECK" a potom sa stlačením tlačidla "+" vráťte na pôvodnú hodnotu.

### Nastavenie času vypnutia:



Postupujte podľa vyššie uvedených krokov, pokračujte krátkym stlačením tlačidla "SET", aby ste nastavili čas vypnutia, a potom krátkym stlačením tlačidla "SET" nastavte minúty času vypnutia. Pri nastavovaní času stlačte tlačidlo "CHECK" a potom sa stlačením tlačidla "+" vráťte na pôvodnú hodnotu. Po vykonaní vyššie uvedených krokov vstúpte do režimu časovania.

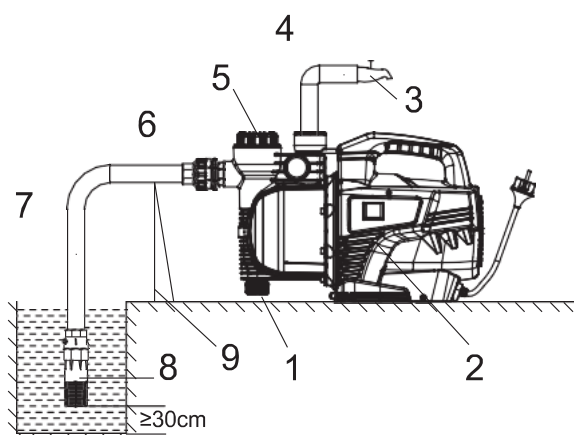
## 5 Inštalácia



Výrobok by mal inštalovať a udržiavať personál, ktorý je oboznámený s návodom na použitie a má osvedčenie o odbornej spôsobilosti; inštalácia a prevádzka musia byť v súlade s miestnymi zákonmi a normami pre inštaláciu, správne nainštalovať potrubie podľa návodu na použitie a prijať preventívne opatrenia proti zamrznutiu čerpadla.

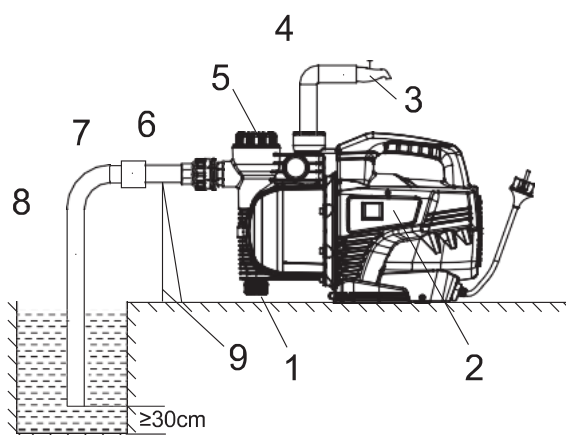
### 5.1 Pred inštaláciou

Diagram správnej inštalácie A

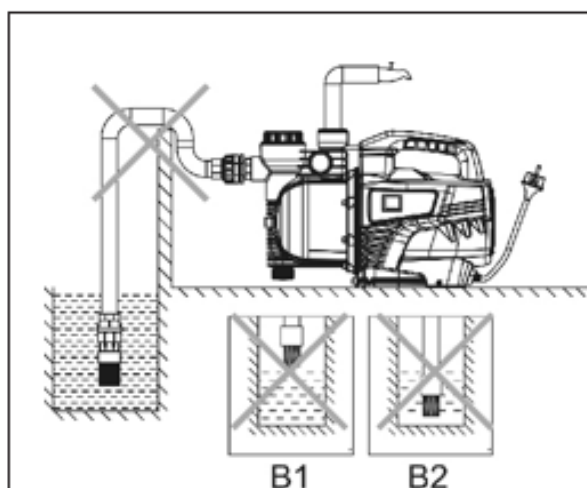


1. Vypúšťacia zátka
2. Čerpadlo;
3. Ventil
4. Výtlačné potrubie
5. Kryt čerpadla;
6. Odpojiteľné pripojenie
7. Sacie potrubie
8. Spätný ventil
9. Podstavec

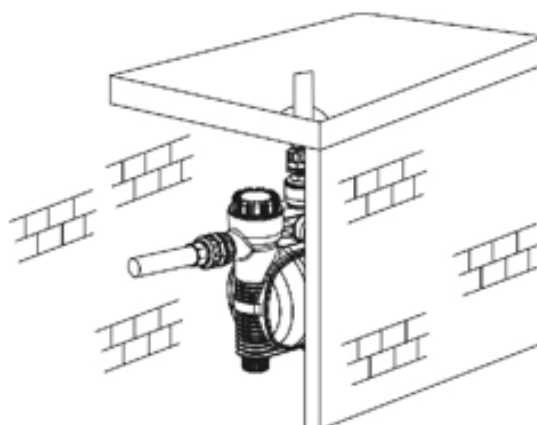
Diagram správnej inštalácie A-1



1. Vypúšťacia zátka
2. Čerpadlo;
3. Ventil
4. Výtlačné potrubie
5. Kryt čerpadla;
6. Odpojiteľné pripojenie
7. Sacie potrubie
8. Spätný ventil
9. Podstavec



Nesprávna inštalácia – obr. B



Nákres inštalácie - C

## 5.2 Inštrukcie



### 5.2.1 Pozor na inštaláciu sacieho potrubia

- Nepoužívajte mäkké gumové hadice
- Spätný ventil nainštalujte aspoň 30 cm od dna, aby sa zabránilo nasávaníu kalu (B2)
- Spoje sacieho potrubia musia byť utesnené
- Priemer sacieho potrubia by mal byť minimálne rovnaký ako priemer prípojky čerpadla
- Nezabudnite, že hladina vody počas používania klesá a spätný ventil by nemal víriť hladinu vody
- Aby sa zabránilo vniknutiu pevných častíc do čerpadla, musí byť v sacom potrubí nainštalovaný filter

### 5.2.2 Bezpečnostné opatrenia pri inštalácii sacieho potrubia

#### Výber miesta inštalácie

- Pri inštalácii čerpadla by malo byť sacie potrubie čo najkratšie a s čo najmenším počtom ohybov. Čerpadlo by malo byť umiestnené na dobre vetranom mieste. Čerpadlo môže byť nainštalované vonku, ale musí byť zakryté, chránené pred dažďom a mrazom.

### 5.2.3 Skontrolujte zátku odtoku vody

Pred použitím čerpadla skontrolujte, či je vypúšťacia zátka správne nainštalovaná, a utiahnite ju ručne alebo pomocou nástroja, ako je uvedené v časti 5.1 č. 1: Vypúšťacia zátka.

### 5.2.4 Inštalácia sacieho potrubia

Dbajte na správnu inštaláciu tesnenia sacieho potrubia.

### 5.2.5 Inštalácia výtlačného potrubia

Dbajte na správnu inštaláciu a utesnenie výtlačného potrubia. Účinky netesností potrubia sú nasledovné:

- Zvýšenie nákladov na používanie
- Skrátene životnosti čerpadla

## 6 Pred použitím

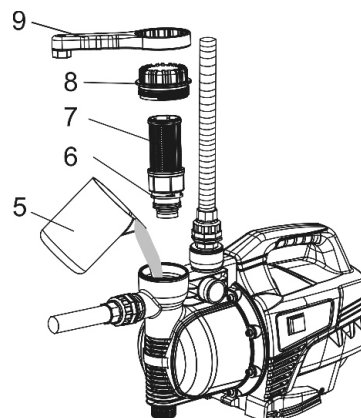


Pred prvým spustením (alebo po opätovnej inštalácii) čerpadla otočte lopatky ventilátora a skontrolujte, či sa voľne otáčajú.

Nasadte nasávacie potrubie vody a kľúčom odskrutkujte priehľadný kryt čerpadla, aby ste mohli vybrať filtračný prvok (kombinácia filtra a spätného ventilu sa nazýva filtračný prvok);

- Naplňte komoru čerpadla vodou, vráťte filtračný prvok a kryt čerpadla do pôvodného stavu (obr. 3).
- Čerpadlo je pripravené na použitie

- 5. nádoba (na naplnenie komory vodou)
- 6. jednosmerný ventil
- 7. filter
- 8. kryt čerpadla
- 9. kľúč



Obr. 3



Po spustení čerpadla pre istotu opäť skontrolujte tesnosť potrubia.

## 7 Motor čerpadla



Tieto čerpadlá používajú vysoko výkonné elektromotory. Motor je vybavený ochranou proti prehriatiu a použité mechanické tesnenie je z karbidu kremíka, hriadeľ z nehrdzavejúcej ocele a ložiská NSK.

- Komponenty čerpadla sú vyrobené z vysokokvalitného plastu (alebo nehrdzavejúcej ocele), čo predlžuje životnosť čerpadla a znižuje náklady na údržbu.
- Čerpadlo je pripravené na použitie

## 8 Údržba



Za normálnych prevádzkových podmienok si čerpadlo nevyžaduje žiadnu údržbu, ale malo by sa udržiavať v čistote.

Čistíte filter, aby ste zachovali dobrý prietok vody.

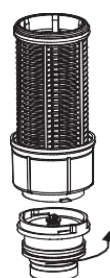
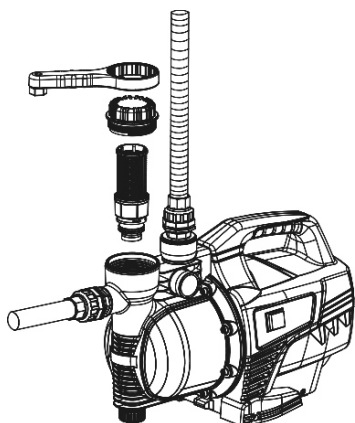
Prevádzkovateľ by mal pravidelne čistiť filtračnú zostavu podľa kvality vody. Spôsob čistenia je nasledovný:



Filtračné sito sa otáča v smere šípky na obrázku vpravo, aby sa oddelil spätný ventil a sitko. Vyčistite sitko a spätný ventil čistou vodou, zostavte spätný ventil sitka a správne ho nainštalujte na použitie (obr. 6).



Ak teplota klesne pod 4 °C alebo sa čerpadlo nebude dlhší čas používať, otvorte vypúšťaciu zátku a vypustite vodu. Ak je potrebné čerpadlo znovu pripojiť, pred opätovným spustením otvorte kryt čerpadla, naplňte teleso čerpadla vodou a utiahnite kryt.



Filter

Obr.6

SK

## 8.1 Poznámky k údržbe zariadenia

Údržbu musia vykonávať kompetentné osoby.



Konstrukcia čerpadla, výkonové parametre atď. sa počas používania nesmú meniť. V opačnom prípade naša spoločnosť nenesie zodpovednosť za žiadne následky.



V letných mesiacoch musí byť zachovaný dostatočný prietok vzduchu, ale čerpadlo nesmie byť vystavené priamemu slnečnému žiareniu alebo dažďu. Na druhej strane, v zime treba zabrániť zamrznutiu, ale nepoužívať horľavé materiály.



Ak sa čerpadlo dlhší čas nepoužíva, odpojte ho od napájania a uložte ho na suchom mieste.

## 8.2 Údržba a servis tlakovej nádoby

- Pretlak v nádrži sa kontroluje napríklad bežným tlakomerom na pneumatiky. Pretlak by mal byť o 0,1 baru až 0,2 baru nižší ako zapínací tlak. Ak sa má tlaková nádoba používať v systéme, kde maximálny prevádzkový tlak môže prekročiť maximálny prevádzkový pretlak nádoby, musí sa s nádobou použiť poistný ventil s nižším tlakom, ako je maximálny prevádzkový tlak tlakovej nádoby.
- Odporúčaný termín kontroly tlaku plynu vo vaku, keď je nádoba tlakovo oddelená od systému, je dvakrát ročne.

## 9 Doprava a skladovanie



Zariadenie sa musí prepravovať v zabalenej krabici. Musí byť pevne ukotvené, aby sa neprevrátilo alebo neotáčalo. Vzhľadom na hmotnosť čerpadla sa neodporúča, aby s ním manipulovali ženy.

### 9.1 Skladovanie

+5 až +40°C



Zariadenie nesmie byť vystavené priamemu slnečnému žiareniu. Ak bola vodáreň vybalená, musí byť uložená vo vodorovnej polohe. Zabezpečte, aby sa vodáreň nemohla otáčať alebo spadnúť.

## 10 Technické parametre

Špecifikácia	LKJ-909PE	LKJ-909PAE
Napätie/frekvencia	230 V / 50 Hz	230 V / 50 Hz
Výkon	900 W	900 W
Príkon	600 W	600 W
Prietoková rýchlosť	3600 l/h	3600 l/h
Výtláčná výška čerpadla	4.3 bar / 43 m	4.3 bar / 43 m
Sacia výška	8 m	8m
Zapínací tlak	1.5 bar	1.5 bar
Hmotnosť	10,9 kg	16,15
Veľkosť (DxŠxV)	46.5 cm x 22 cm x 30 cm	50 cm x 28,5 cm x 62 cm
Hluk	80 dB(A)	80 dB(A)

Špecifikácia	LKJ-1109PE	LKJ-1109PAE
Napätie/frekvencia	220-240 V / 50 Hz	220-240 V / 50 Hz
Výkon	1100 W	1100 W
Príkion	750 W	750 W
Prietoková rýchlosť	4600 l/h	4600 l/h
Výtlačná výška čerpadla	4.6 bar / 46 m	4.6/46 m
Sacia výška	8 m	8 m
Zapínací tlak	1.5 bar	1.5 bar
Hmotnosť	11.85	17,2
Veľkosť (DxŠxV)	46.5 cm x 22 cm x 30 cm	50 cm x 28.5 cm x 62 cm
Hluk	82 dB(A)	82 dB(A)



## 11 Riešenie problémov

Príznak	Príčina	Riešenie
Motor sa nespustí	Čerpadlo nie je v prevádzke	Vymeňte ložisko (pošlite ho na opravu do servisného strediska).
	Zaseknuté obežné koleso.	Pomocou skrutkovača otočte hriadeľom koncovky lopatiek ventilátora tak, aby sa voľne otáčal, alebo rozoberte teleso čerpadla a odstráňte cudzí materiál.
	Statorové vinutie je poškodené.	Vymeňte cievky vinutia (pošlite na opravu do servisného strediska).
Čerpadlo beží ale, nečerpá vodu	Čerpadlo nie je úplne naplnené vodou	Naplňte čerpadlo vodou.
	Poškodené obežné koleso.	Vymeňte obežné koleso (pošlite ho na opravu do servisného strediska).
	Hladina vody je nižšia ako spätný ventil.	Nastavte nasávacie potrubie aby zaplavilo spätný ventil.
	Netesnosť v sacom potrubí.	Skontrolujte tesnenie spojov sacieho potrubia.
	Príliš nízka hladina vody.	Upravte montážnu výšku čerpadla.
	Zamrznutie spôsobené nahromadením vody v potrubí alebo v komore.	Čerpadlo spustíte po roztopení ľadu.
Nedostatočný tlak	Nesprávny typ čerpadla.	Vyberte vhodné čerpadlo.
	Sacie potrubie je príliš dlhé alebo má príliš veľa ohybov, priemer potrubia nie je zvolený tak, aby vyhovoval potrebám.	Použite potrubie s určeným priemerom a skráťte sacie potrubie.
	Sacie potrubie, filtračné sitká alebo komora čerpadla sú zablokované cudzími materiálmi.	Vyčistite sacie potrubie, filtračné sitá alebo komoru čerpadla, ak sú zablokované cudzími materiálmi.
Čerpadlo vibruje	Napätie motora je príliš nízke a vodič je príliš dlhý.	Skontrolujte napätie na konci motora a skráťte časť vodiča.
	Čerpadlo nedrží na podstavci. Nečistoty v potrubí alebo čerpadle.	Utiahnite hlavnú skrutku. Skontrolujte potrubie a čerpadlo.
	Základňa čerpadla nie je dostatočne stabilná	Upevnite čerpadlo na stabilnú základňu.
Motor pracuje prerušovane alebo vinutie statoru je spálené.	Motor je dlhodobo preťažený	Nainštalujte ventil na vypúšťanie vody, aby ste znížili prietok vody.
	Rotor je zaseknutý alebo dlho beží s nadmerným zaťažením	Odstráňte cudzie materiály v komore čerpadla; čerpadlo spustíte pri menovitom prietoku.
	Nesprávne uzemnenie, poškodený kábel alebo zasiahnutie elektrického čerpadla bleskom.	Opravte uzemnenie alebo vymeňte poškodený kábel alebo vymeňte vinutie cievky.
Netesnosť mechanickej upchávky	Mechanická upchávka je opotrebovaná alebo poškodená nečistotami.	Vyčistite alebo vymeňte mechanickej upchávku

CZ/SK

## 12 Servis a opravy

Servisní opravy provádí autorizovaný servis Pumpa, a.s.

/

Servisné opravy vykonáva autorizovaný servis Pumpa, a.s.

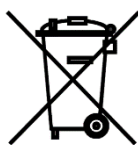
## 13 Likvidace zařízení / Likvidácia zariadenia

V případě likvidace výrobku je nutno postupovat v souladu s právními předpisy státu ve kterém je likvidace prováděna.

/

V prípade likvidácie výrobku je nutné postupovať v súlade s právnymi predpismi štátu v ktorom je likvidácia vykonávaná.

**Změny vyhrazeny. / Zmeny vyhradené.**



Tento produkt nesmí používat osoby do věku 18 let a starší osoby se sníženými fyzickými, smyslovými nebo mentálními schopnostmi nebo nedostatkem zkušeností a znalostí. Pokud jsou pod dozorem nebo byly poučeny o používání spotřebiče bezpečným způsobem a rozumí případným nebezpečím produkt mohou používat. Děti si se spotřebičem nesmějí hrát. Čištění a údržbu prováděnou uživatelem nesmějí provádět děti bez dozoru.

/

Tento produkt nesmie používať osoby do veku 18 rokov a staršie osoby so zníženými fyzickými, zmyslovými alebo mentálnymi schopnosťami alebo nedostatkom skúseností a znalostí. Ak sú pod dozorom alebo boli poučené o používaní spotrebiča bezpečným spôsobom a rozumejú prípadným nebezpečenstvám produkt môžu používať. Deti sa so spotrebičom nesmú hrať. Čistenie a údržbu vykonávanú používateľom nesmú vykonávať deti bez dozoru.



## 14 Prohlášení o shodě / Vyhlásenie o zhode



## EU PROHLÁŠENÍ O SHODĚ

„Překlad původního prohlášení“

**LEO GROUP PUMP (ZHEJIANG) CO., LTD.**  
**NO.1,3RD STREET,EAST INDUSTRY CENTER, WENLING,ZHEJIANG,CHINA**

Prohlašuje na vlastní odpovědnost, že výrobky – předměty prohlášení:

Výrobek: Domácí vodárna, čerpadlo

Předměty prohlášení: **LKJ-909PE, LKJ-1109PE, LKJ-909PAE, LKJ-1109PAE**

Prohlášení: zařízení splňuje příslušná ustanovené směrnic a norem:

**Směrnice 2014/30/EU elektromagnetická kompatibilita:**

EN 55014-1: 2017

EN 55014-2: 2015

EN 61000-3-2: 2019

EN 61000-3-3: 2013 + A1

**Směrnice 2014/35/EU nízkého napětí:**

EN 60335-1: 2012+A11+A13+A1+A14+A2

EN 60335-2-41: 2003+A1+A2

Ostatní: EN 62233: 2008

**RoHS směrnice 2011/65/EU Annex II a novela směrnice (EU) 2015/863**

LEO GROUP PUMP (ZHEJIANG) CO., LTD.

Podpis autorizované osoby:

NO.1,3RD STREET,EAST INDUSTRY CENTER,  
 WENLING,ZHEJIANG,CHINA

Podepsáno dne: 13.07.2021

利欧集团浙江泵业有限公司  
 LEO GROUP PUMP(ZHEJIANG) CO.,LTD

李瑞

**CZ/SK**

## **Preklad pôvodného EÚ Vyhlásenie o zhode**

**LEO GROUP PUMP (ZHEJIANG) CO., LTD. NO.1, 3RD STREET (ZHEJIANG) CO., LTD. WENLING, ZHEJIANG, CHINA**

vyhlasuje na vlastnú zodpovednosť, že výrobky – predmety vyhlásenia:

Výrobok: Domáca vodáreň, čerpadlo

Predmety vyhlásenia: **LKJ-909PE, LKJ-1109PE, LKJ-909PAE, LKJ-1109PAE**

Vyhlásenie: zariadenie spĺňa príslušné ustanovenia smerníc a noriem:

### **Smernica 2014/30/EU elektromagnetická kompatibilita**

EN 55014-1: 2017

EN 55014-2: 2015

EN 61000-3-2: 2019

EN 61000-3-3: 2013 + A1

### **Smernica 2014/35/EU nízkeho napätia:**

EN 60335-1: 2012+A11+A13+A1+A14+A2

EN 60335-2-41: 2003/+A1+A2

Ostatné: EN 62233: 2008

### **RoHS Directive 2011/65/EU Annex II a novela smernice (EU) 2015/863**

**LEO GROUP PUMP (ZHEJIANG) CO., LTD. NO.1, 3RD STREET (ZHEJIANG) CO., LTD. WENLING, ZHEJIANG, CHINA**

Podpísané dňa: 13. 7 . 2021

## Záznam o servisu a provedených opravách / Záznam o servise a vykonaných opravách:

Datum / Dátum:	Popis reklamované závady, záznam o opravě, razítko servisu / Popis reklamovanej chyby, záznam o opravě, pečiatka servisu:

## Seznam servisních středisek / Zoznam servisných stredísk

Podrobné informace o našich smluvních servisních střediscích a seznam servisních středisek je v aktuální podobě dostupný na našich webových stránkách /

Podrobné informácie o našich zmluvných servisných strediskách a zoznam servisných stredísk je v aktuálnej podobe dostupný na našich webových stránkach

[www.pumpa.eu](http://www.pumpa.eu)

	Vyskladněno z velkoobchodního skladu / Vyskladnené z veľkoobchodného skladu: PUMPA, a.s.	
<b>ZÁRUČNÍ LIST / ZÁRUČNÝ LIST</b>		
Typ (štítkový údaj)		
Výrobní číslo / Výrobné číslo (štítkový údaj)		
<b>Tyto údaje doplní prodejce při prodeji / Tieto údaje doplní predajca pri predaji</b>		
Datum prodeje / Dátum predaja		
Poskytnutá záruka spotřebiteli / Poskytnutá záruka spotrebiteľovi	<b>24 měsíců / mesiacov</b>	
Záruka je poskytována při dodržení všech podmínek pro montáž a provoz, uvedených v tomto dokladu / Záruka je poskytovaná pri dodržaní všetkých podmienok pre montáž a prevádzku, uvedených v tomto doklade.		
Název, razítko a podpis prodejce / Názov, pečiatka a podpis predajcu		
Mechanickou instalaci přístroje provedla firma (název, razítko, podpis, datum) / Mechanickú inštaláciu prístroja vykonala firma (název, pečiatka, podpis, dátum)		
Elektrickou instalaci přístroje provedla odborně způsobilá firma (název, razítko, podpis, datum) / Elektrickú inštaláciu prístroja vykonala odborne spôsobilá firma (název, pečiatka, podpis, dátum)		