

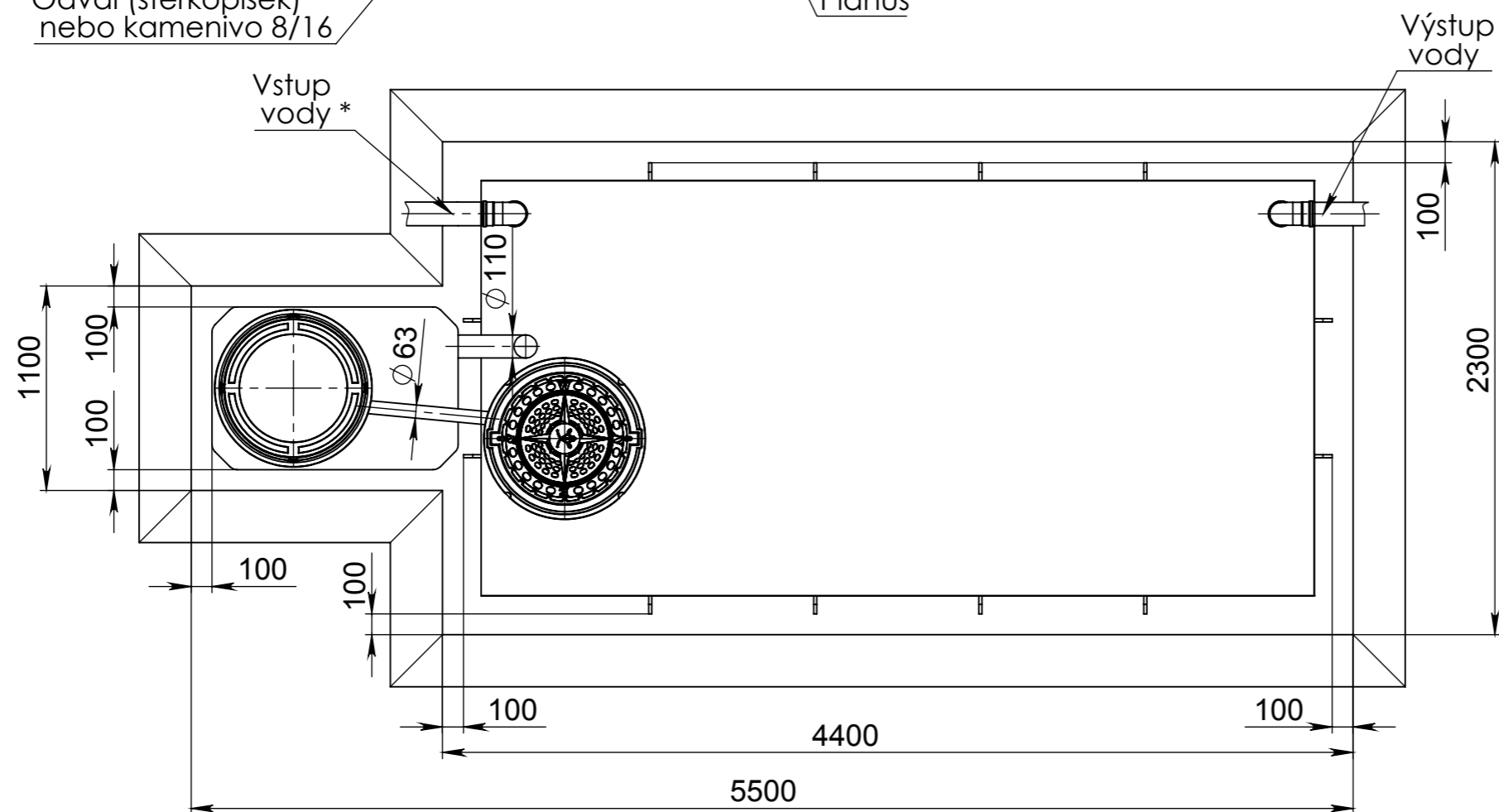
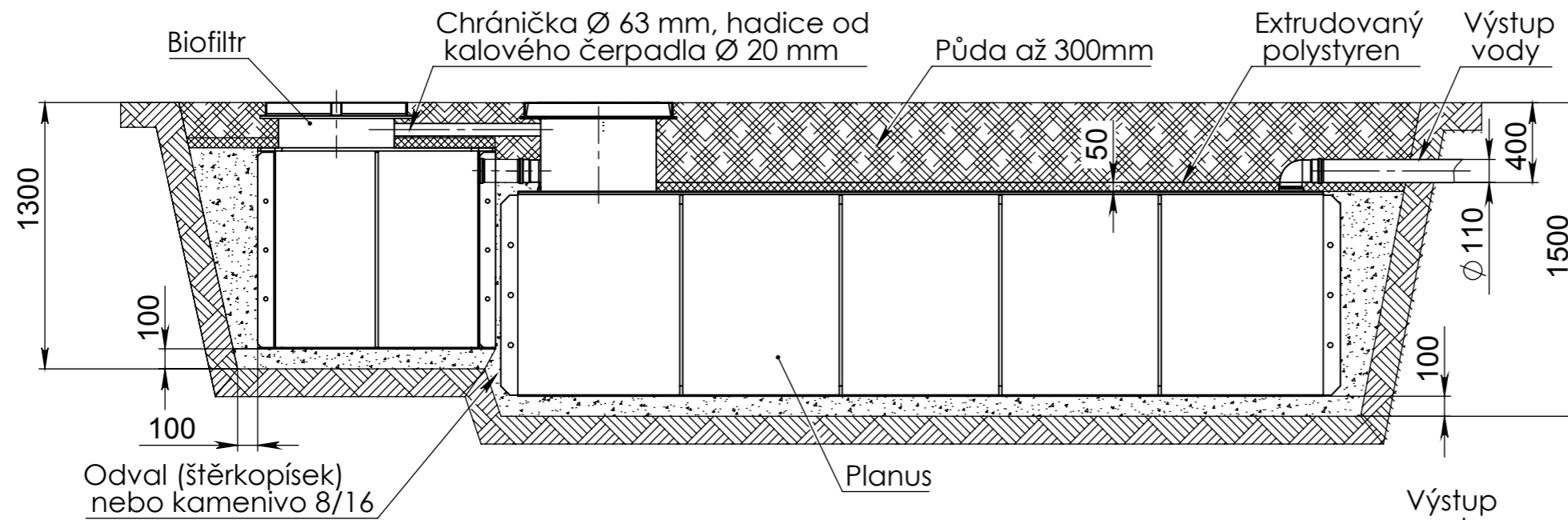
PROMÍTÁNÍ	POLOTOVAR:	TOLEROVÁNÍ	ISO 8015 ANO	MĚŘÍTKO 1:40
	MATERIÁL:	NETOLEROVANÉ ROZMĚRY ISO 2768 m K		
VYPRACOVAL: Diachuk D.	SCHVÁLIL: Angervax A.	DATUM: 11.09.2020		FORMÁT A3
KONTROLOVAL: Angervax A.	HMOTNOST: kg			

NÁZEV
**Biofiltr Planus a Planus nádrž,
 nátok do Biofiltru**



ČÍSLO VÝKRESU

FORMÁT
A3



PROMÍTÁNÍ	POLOTOVAR:	TOLEROVÁNÍ ISO 8015 ANO	MĚŘÍTKO 1:40
VYPRACOVAL: Diachuk D.	MATERIÁL:	NETOLEROVANÉ ROZMĚRY ISO 2768 m K	
KONTRLOVAL: Angervax A.	DATUM: 11.09.2020	HMOTNOST: kg	

NÁZEV
**Biofiltr Planus a Planus nádrž,
 nátok do nádrže**



ČÍSLO VÝKRESU

FORMÁT
A3