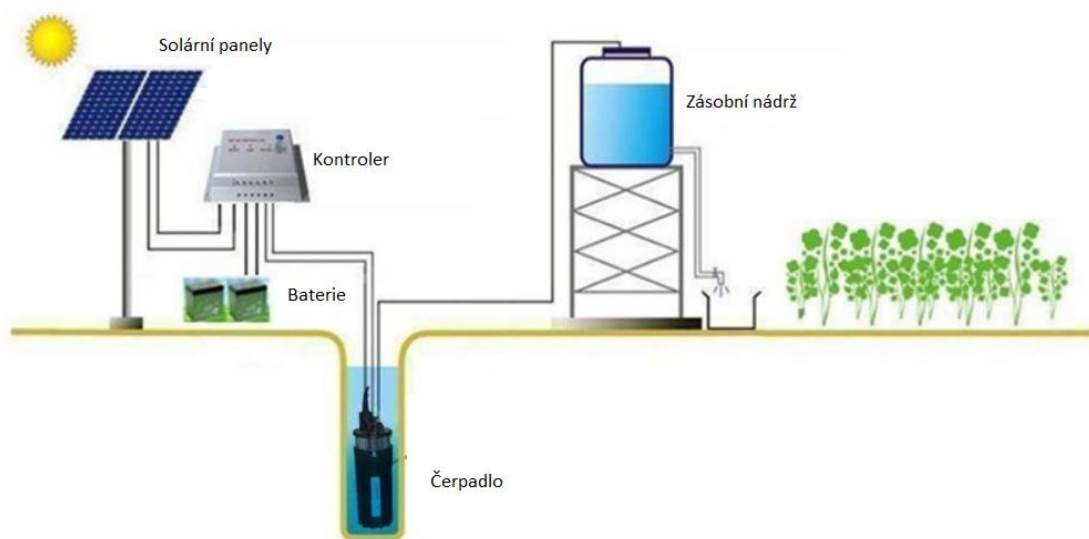


# Návod

## Ponorné čerpadlo do vrtu / studny na 12 nebo 24 V DC

Čerpadlo dodává stabilních 360 l/hod o max. hloubce 70 m, napájení 12 VDC. Jedinečný vodotěsný napájecí konektor zabraňuje potenciálním problémům s kondenzací vody.

Čerpadlo je vhodné pro napájení zásobu vody, hospodářských zvířat, zavlažování, dodávku vody do domů a chat, skleníky, zavlažovací systém.



## ÚVOD

Tato příručka byla poskytnuta jako pomůcka pro obsluhu s informacemi o instalaci, provozu a servisu ponorného čerpadla.

Před instalací nového čerpadla si přečtěte celý tento návod. Nechte si manuál vždy snadno dostupný pro použití při instalaci, provozu nebo servisu vašeho čerpadla. Pro správné umístění do jamky viz aplikační list na stranách 14-15. Toto čerpadlo se nesmí používat s hořlavými kapalinami.

**TECHNICAL SPECIFICATIONS:**

MODEL NUMBER: WEL1240-30 / WEL2440-30

PUMP DESIGN: Positive Displacement  
3 Chamber Diaphragm Pump

CAM: 3.0 Degree

MOTOR: Permanent Magnet, P/N 11-175-00

Thermally protected

VOLTAGE: 12V/24 VDC Nominal

WAITS: 96W

AMPS: 12V 8.0MAX / 24V 4.0 MAX FUSE: 6.5 AMP

(Automotive)

EVIERNAL BYPASS: 130-150 P.S.I. MAX (9.0-10.0 bars) MAXIMUM

LIFT: 230 ft (70 M)

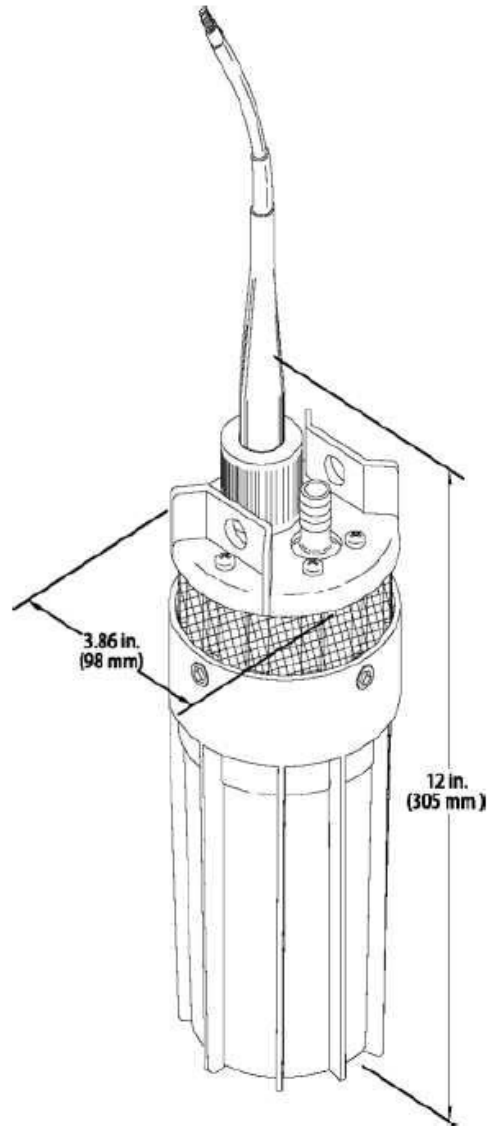
MAXIMUM SUBMERSION: 100ft (30 M)

OUTLET PORT: 1/2" (12.7 mm I.D.) Barbed Fitting for 1/2" I.D.  
(12.7 mm I.D.) Tubing.

INLET: 50 MESH STAINLESS STEEL SCREEN

MATERIALS: STAINLESS STEEL304  
and STAINLESS STEEL FASTENERS

TYPICAL APPLICATIONS: Potable water well pump.  
DIMENSIONS: inches(Millimeters)



esign and specifications are subject to change  
W/O notice.

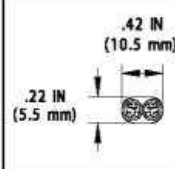
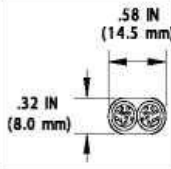
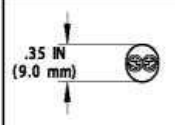
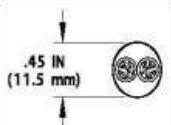
RECOMMENDED CABLE TYPE	MINIMUM DIMENSION OF CABLE	MAXIMUM DIMENSION OF CABLE
FLAT PARALLEL	.42 IN (10.5 mm) ↓ .22 IN (5.5 mm) ↑	.58 IN (14.5 mm) ↓ .32 IN (8.0 mm) ↑
ROUND	.35 IN (9.0 mm) ↓ ↑	.45 IN (11.5 mm) ↓ ↑

## I. PŘIPOJENÍ ČERPADLA A POKYNY K INSTALACI VAROVÁNÍ:

### NEPŘÁVNÁ INSTALACE ZRUŠÍ ZÁRUKU.

- 1) Zvolte správnou velikost kabelu (obr.1).

Poznámka: Použijte kabel s pláštěm č. 10 AWG dle níže uvedených rozměrů (obr 1 )

RECOMMENDED CABLE TYPE	MINIMUM DIMENSION OF CABLE	MAXIMUM DIMENSION OF CABLE
FLAT PARALLEL		
ROUND		

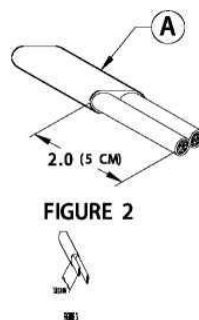
- 2) Sestavte kabelovou koncovku (obr. 2,3,4).

- a) Odizolujte vnější plášť kabelu (část A – není součástí dodávky) 2,0 palce (5 cm) (obr. 2).
- b) Přestříhnete jeden z přívodních drátů 1,0 palce (2,5 cm) (obr. 3).
- c) Omotejte kabel elektrickou páskou. Začněte 2 palce (5 cm) pod vnějším pláštěm kabelu a pokračujte v zúžení bodu za konce vodičů (obr. 4).

Kabel o délce 10 až 15 cm dostatečně namažte dodaným mazivem na O-kroužky.

- d) Nasuňte součásti kabelové patky přes kabel (část A) v následujícím pořadí (obr. 4).

- 1) Matice (část D). Ujistěte se, že závit směřují ke konci kabelu čerpadla.
- 2) Vnější kabelová manžeta (část C). Nejprve malý konec.



**POZNÁMKA; V případě potřeby kabel znovu namažte.**

- 3) Vnitřní kabelová botka (část B). Nejprve malý konec,

e) Odstraňte pásku a odřízněte svodové dráty zpět, ponechte asi 0,50 palce (1,3 cm) volné. Odizolujte vnitřní plášť vodiče 0,50 palce (1,3 cm) (obr. 5).

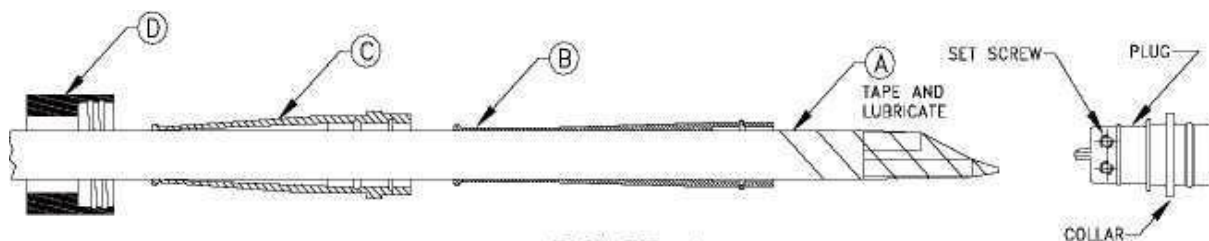


FIGURE 4

f) Vložte vodiče do konektorů Plug (kabelový adaptér). Pomocí 5/64" imbusového klíče utáhněte stavěcí šrouby (obr. 6).

g) Nasuňte vnitřní kabelovou koncovku (část B) přes zástrčku, dokud nebude zarovnaná s první krok na límci (obr. 6).

Přilepte konec vnitřní kabelové koncovky těsně ke kabelu.

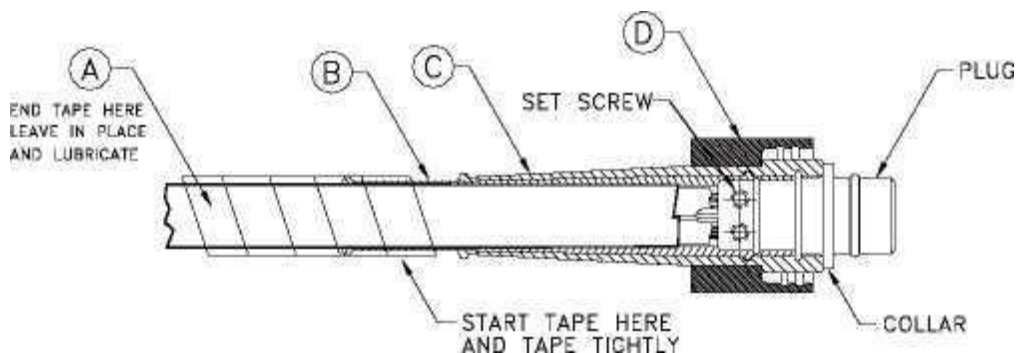
Ujistěte se, že na kabelu nalepíte pásku 10 cm pod vnitřní koncovkou.

Poznámka: Tato lepená oblast umožňuje vnější kabelové botce (část C) volně klouzat po vnitřní kabelové botce. \_ NEODSTRAŇUJTE PÁSKU.

h) Namažte vnější povrch vnitřní kabelové manžety a pásku dodaným mazivem na O-kroužky.

Nasuňte vnější kabelovou botku (část C) přes vnitřní kabelovou botku, dokud nebude zarovnaná s druhý krok na límci (obr. 6).

- i) Zatlačte zástrčku (kabelový adaptér) do zásuvky (kabelový adaptér), dokud nebude objímka zarovnaná.



**POZNÁMKA: Orientace zástrčky (kabelového adaptéru) neovlivní výkon pumpy.**

j) Nasuňte matici (část D) přes zástrčku (kabelový adaptér) a poté matici utáhněte prstem.

POZNÁMKA: Než budete pokračovat, zapněte čerpadlo a zkontrolujte všechna elektrická připojení pomocí správného napájecího zdroje. Odkazují na

Technické specifikace (Str. 14).

3) Nainstalujte 6 palcovou hadici a armaturu (1/2" NPTX1/2" BARB) (obr. 7, strana 5).

a) Zatlačte armaturu do 6 palcové hadice, nasuňte svorku na hadici a přes armaturu a pevně ji utáhněte.

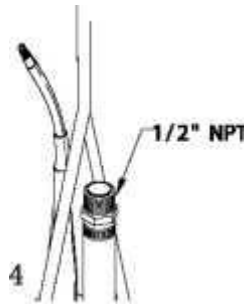
b) Nasuňte další svorku na 6palcovou hadici, nasuňte sestavu přes ostatnou armaturu na čerpadle, a pevně utáhněte svorku.

Poznámka: Vyberte správnou hadici adaptéru a příslušenství pro čerpadlo.

NEDOPORUČUJEME POUŽÍVAT VYPOUŠTĚCÍ POTRUBÍ VĚTŠÍ NEŽ 3/4".

Použijte 150 P.S.I. Min. (10 barů) jmenovitý pracovní tlak 1/2 palce I.D. (12,7 mm I.D.) hadice s hladkým průměrem (část není součástí dodávky). Použijte All-Stainless

Ocelová hadicová spona (díl není součástí dodávky).



4) Bezpečnostní šňůra (sling) (obr. 7).

POZOR: Bezpečnostní šňůra (sling) by měla být Korozivzdorná.

vedení (část není součástí dodávky) skrz otvory.

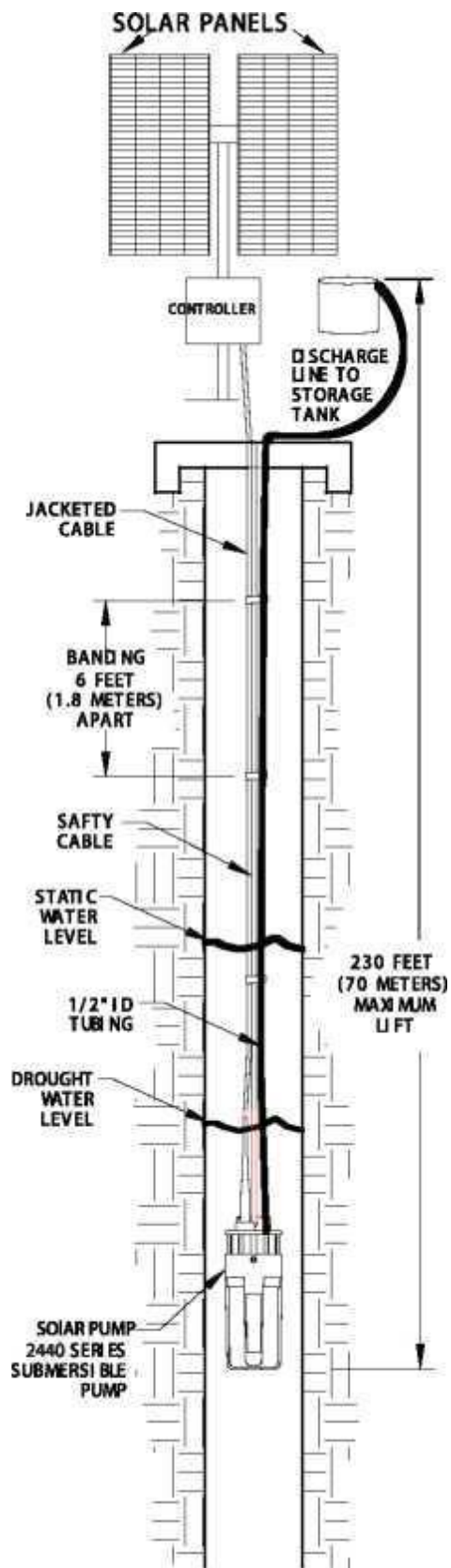
b) Upevněte vedení s vhodným připojením přibližně 1-2 stopy (30-60 cm) nad čerpadlem.

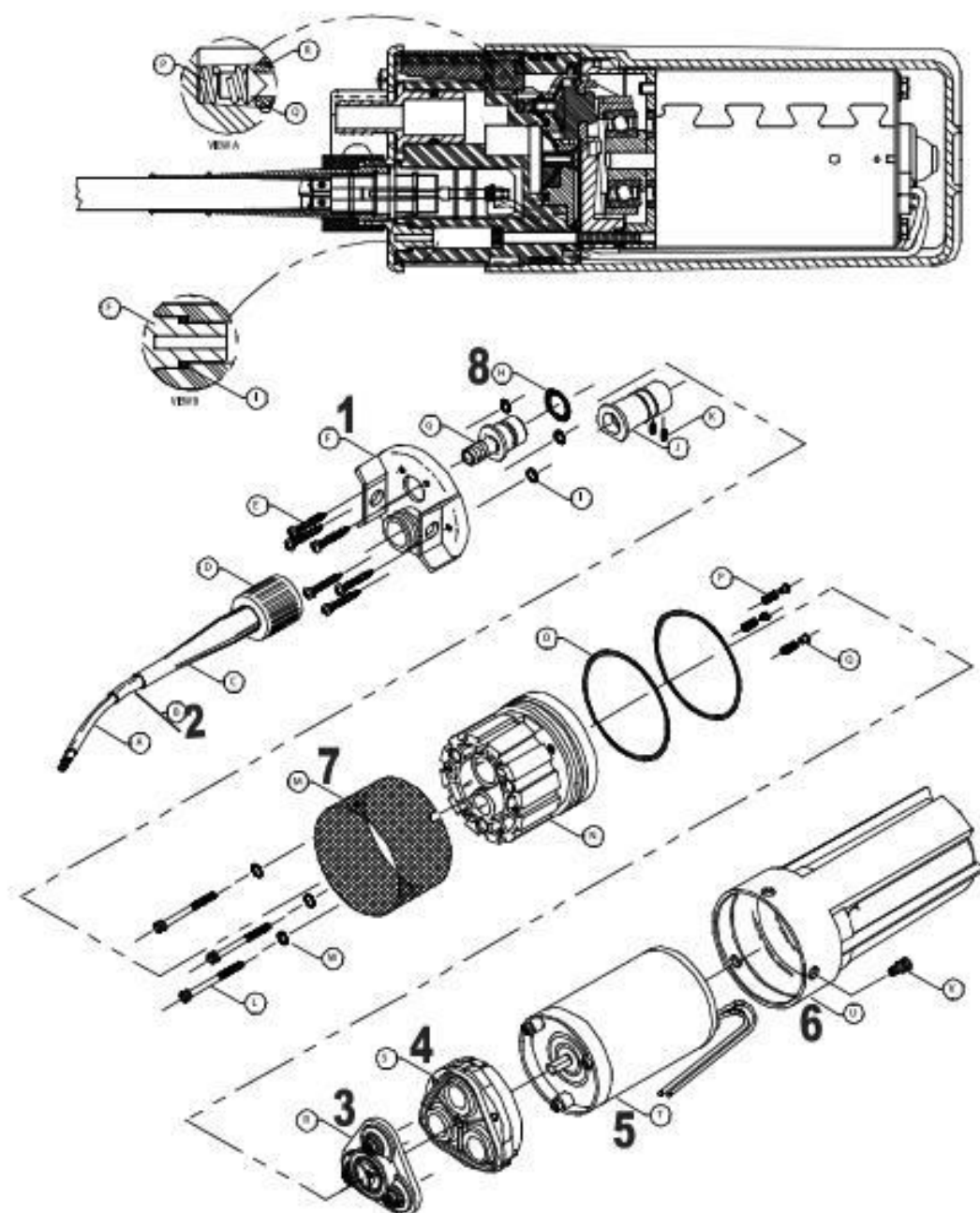
5) Obvažte hadici, bezpečnostní vedení a elektrický kabel (obr. 8).

Svažte stahovací šňůry k sobě pomocí vázacích pásků každých 6 stop. (1,8 m).

Toto páskování zabrání zbytečnému poškození vedení během instalace a Demontáž čerpadla.

6) Nainstalujte čerpadlo (obr. 8).





1	2	3	4	5	6	7	8
Lift Plate	Cable Plug	Valve	Lower Housing	Motor	Canister	Filter Screen	O-Ring
24-135-00	24-136-00	24-137-00	24-138-00	24-139-00	24-140-00	24-141-00	24-142-00

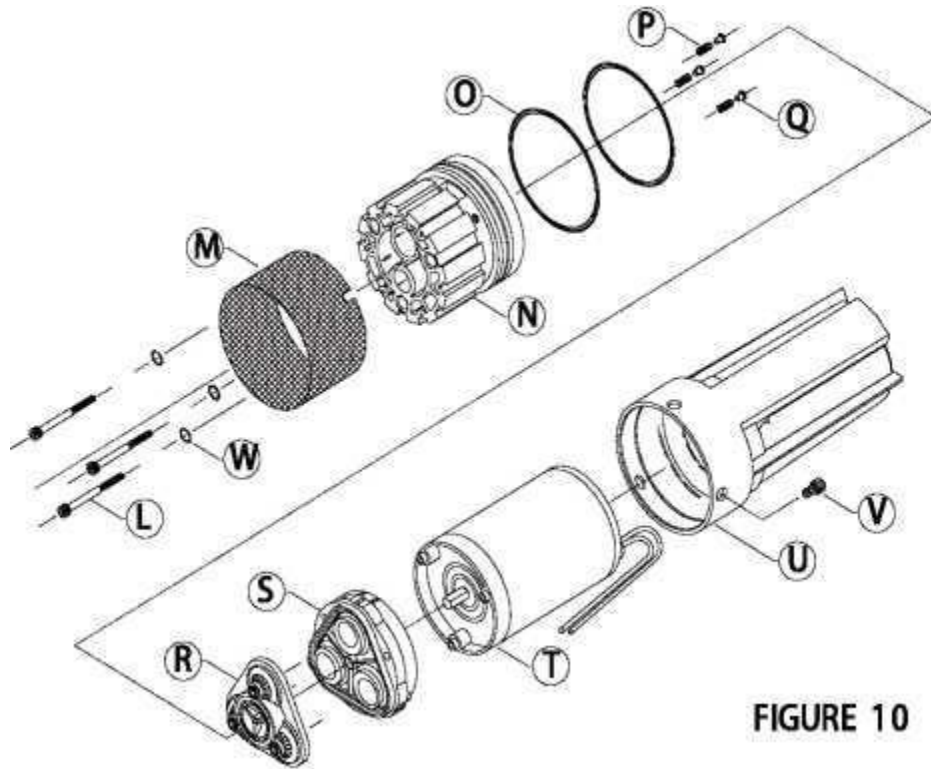
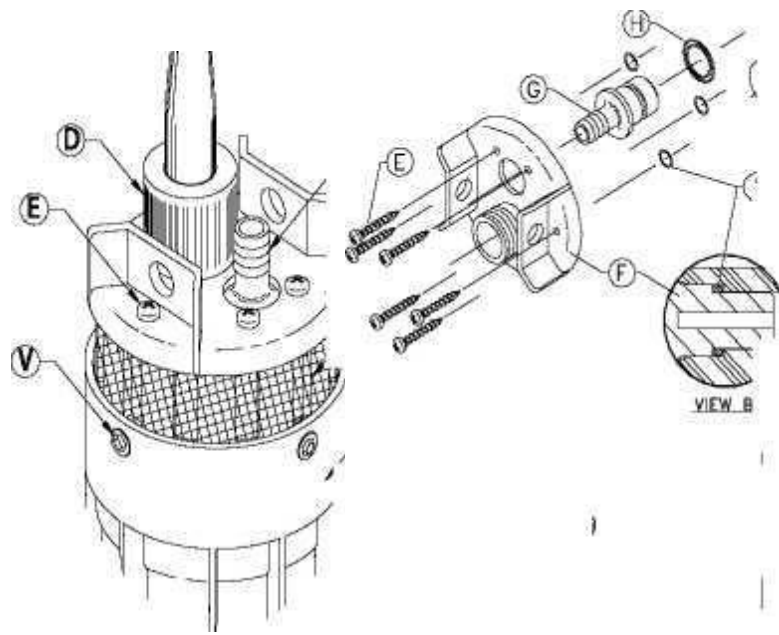


FIGURE 10



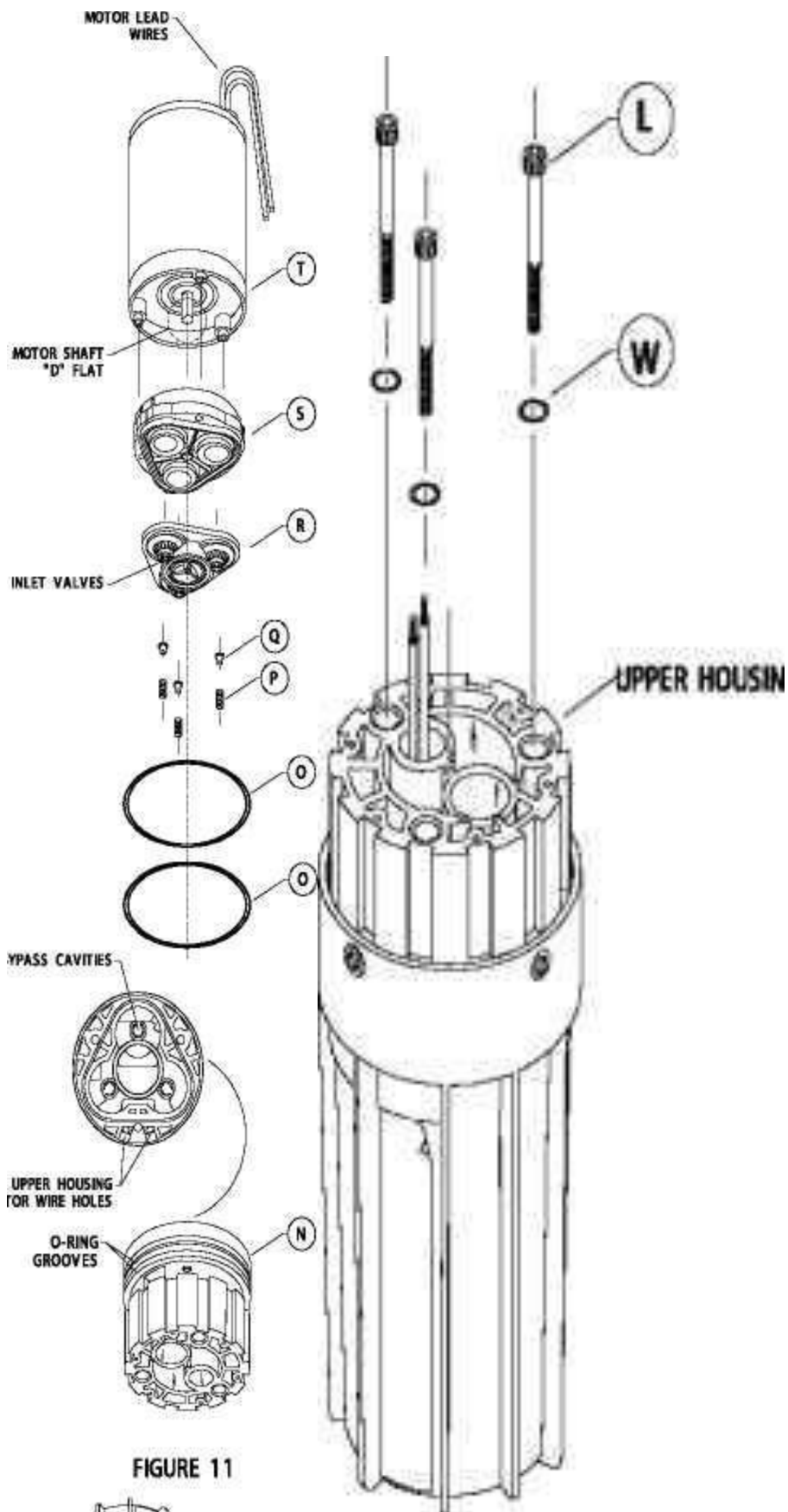


FIGURE 11

# Záruka

Původnímu maloobchodnímu kupujícímu zaručujeme, že jeho čerpadlo bude bez vad materiálu a zpracování po dobu jednoho rok počínaje datem koupě jednotky nebo, není-li předložen doklad o koupi, jeden rok od data koupě jednotky výroby, jak je uvedeno na čerpadle, v žádném případě nepřekročí dva (2) roky.

Každé čerpadlo bylo provozováno a testováno ve výrobním závodě. Pokud čerpadlo během záruční doby nepracuje správně, můžete jej zaslat na kontrolu ke svému prodejci (dopravu hradí provozovatel čerpadla/zákazník)

**Tato záruka se nevztahuje na díly podléhajícímu vysokému stupni opotřebení, škody vzniklé nesprávným použitím, nedbalostí, nehodami, nesprávnou instalací nebo zapojením.**

Zneužívání, jako je odstranění štítku, nesprávná oprava, instalace, aplikace nebo poškozená spodní sestava krytu kvůli běhu nasucho se nevztahuje záruka.

Pokud čerpadlo zašlete k opravě, pečlivě jej zabalte, aby nedošlo k poškození při přepravě. Přiložte své jméno, adresu, telefonní číslo, na kterém vás lze zastihnout, a váš doklad o nákupu.