

# TOP-FLOOR

## Ponorná drenážní čerpadla

►►► pro čistou vodu



### PRACOVNÍ ROZSAH

- Průtočné množství do **160 l/min** (9.6 m<sup>3</sup>/h)
- Dopravní výška do **9 m**

### PROVOZNÍ LIMITY

- Hloubka ponoru pod vodní hladinou:
  - **1,5 m** čerpadlo s přívodním kabelem 5m
  - **3 m** čerpadlo s přívodním kabelem 10m
- Teplota čerpané kapaliny max. **+40 °C**  
(Max. teplota **+90 °C** po dobu max. 3 min. provozu)
- Průchodnost pevných nečistot do velikosti max. **Ø 2 mm**
- Vyčerpání vodní hladiny až na **2 mm**
- Čerpadla určená pro nepřetržitý provoz **S1**

### KONSTRUKCE A BEZPEČNOSTNÍ STANDARDY

EN 60335-1  
IEC 60335-1  
CEI 61-150

EN 60034-1  
IEC 60034-1  
CEI 2-3



### CERTIFIKÁTY



### ÚČEL POUŽITÍ

Jednofázová ponorná drenážní čerpadla **TOP-FLOOR** standardně bez plovákového spínače s vířivým oběžným kolem, dvojitou ucpávkou chráněnou v olejové lázni a chlazeným elektromotorem čerpanou kapalinou jsou určena na čerpání čisté vody bez mechanických nečistot. Jsou ideální např. pro vyčerpávání vody z bazénů, nádrží a nebo zaplavených prostor jako jsou místnosti, sklepy a garáže. V domácnostech pak při úniku z myček, praček a podobně.

### PATENTY - OBCHODNÍ ZNAČKY

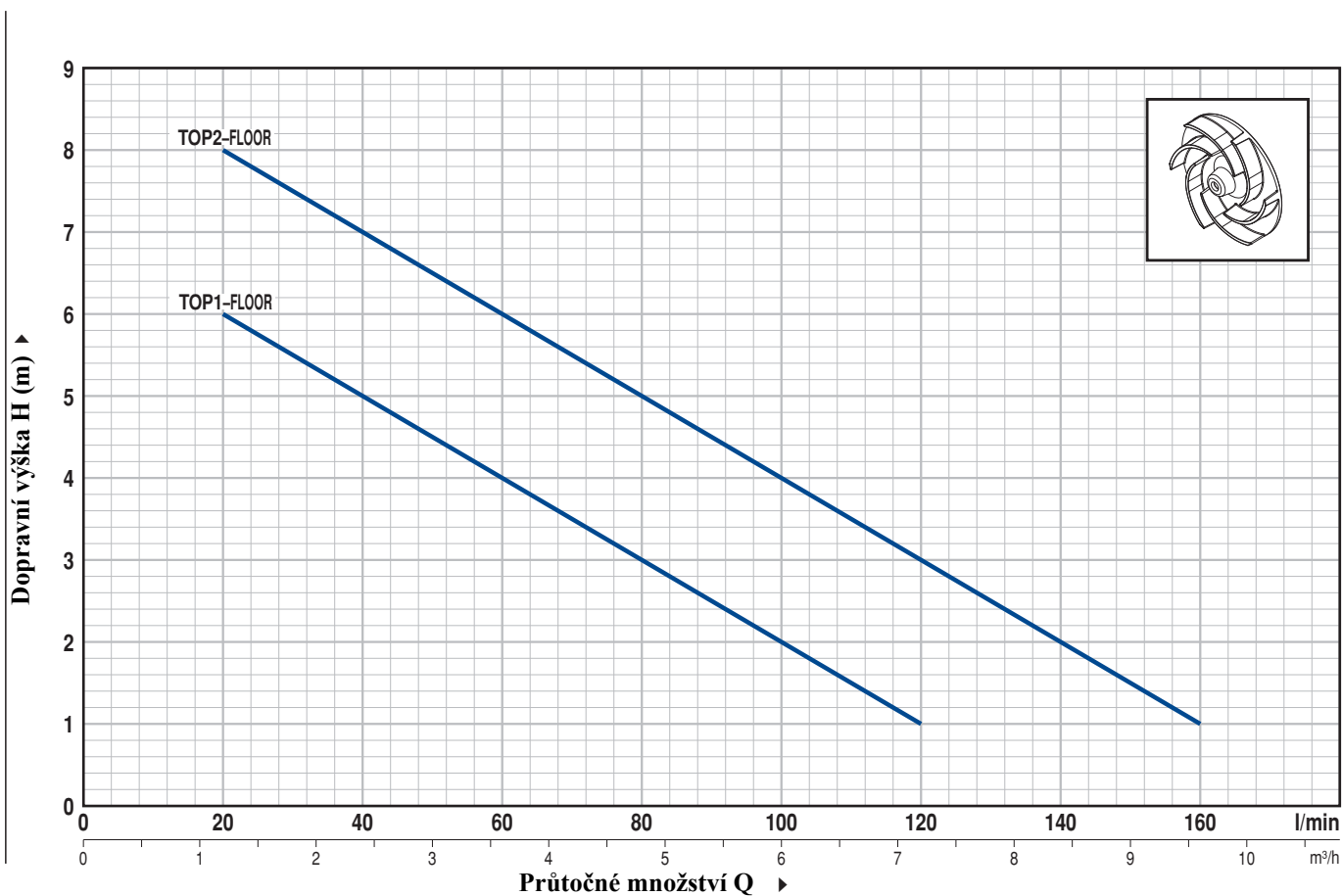
- Registrovaný Design pod č. 342159-0011

### VARIANTY NA PŘÁNÍ

- Čerpadla s plovákovým spínačem
- Speciální mechanické ucpávky
- Čerpadla s přívodním kabelem v délce 10 m
- Jiná voltáž nebo kmitočet 60 Hz

PRACOVNÍ CHARAKTERISTIKY

50 Hz n = 2900 ot./min.



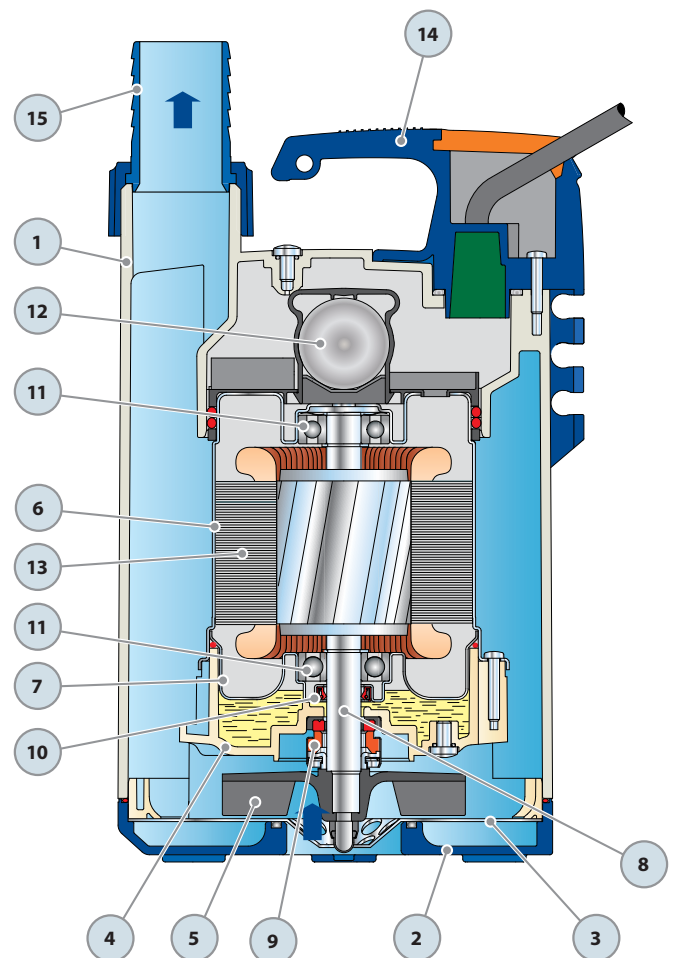
Typy čerpadel Jednofázová	Výkon		Q	0	1.2	2.4	3.6	4.8	6.0	7.2	8.4	9.6
	kW	HP		0	20	40	60	80	100	120	140	160
TOP1-FLOOR	0.25	0.33	H (m)	7	6	5	4	3	2	1		
TOP2-FLOOR	0.37	0.50		9	8	7	6	5	4	3	2	1

Q = Průtočné množství H = Dopravní výška

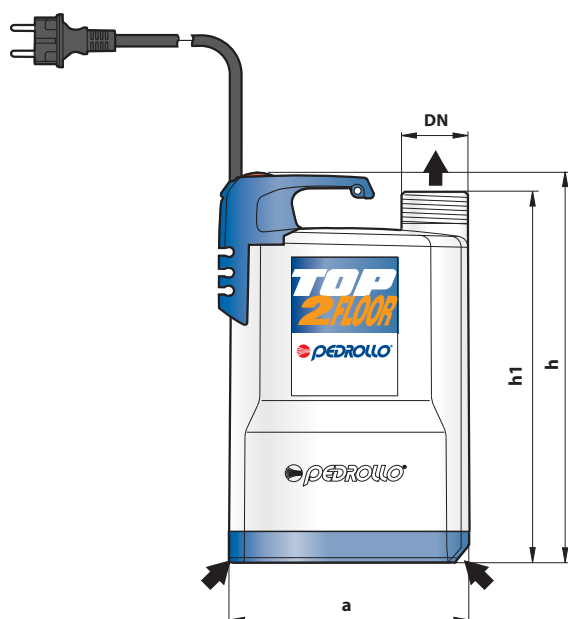
Tolerance pracovní charakteristiky v souladu s normou EN ISO 9906 Příloha A.

# TOP-FLOOR

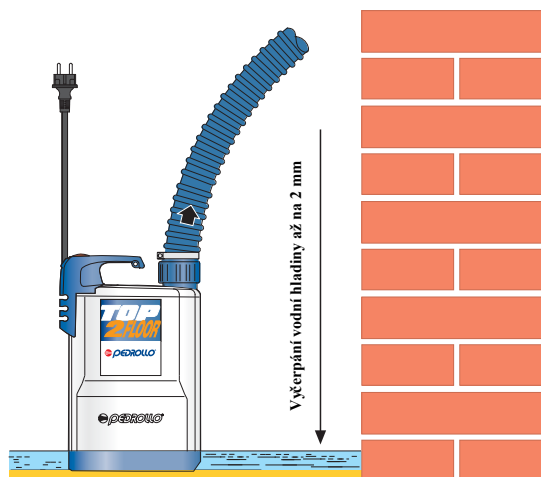
POZ.	SOUČÁSTKA	KONSTRUKČNÍ CHARAKTERISTIKY			
1	TĚLESO ČERPADLA	Technopolymer			
2	KRYT SÁNÍ	Technopolymer			
3	VÍKO SÁNÍ	Nerez ocel AISI 304			
4	ROZVADEČ	Technopolymer			
5	OBĚŽNÉ KOLO	Noryl GFN2V			
6	PLÁŠŤ MOTORU	Nerez ocel AISI 304			
7	VÍKO MOTORU	Nerez ocel AISI 304			
8	HŘÍDEL	Nerez ocel EN 10088-3 - 1.4104			
9	Mechanická ucpávka ze strany hydrauliky a Gufero ze strany motoru v olejové lázni				
	Ucpávka	Hřídel	Materiálové provedení		
	Typ	Průměr	Stacionární díl	Rotující díl	Elastomer
	AR-12R	Ø 12 mm	Keramika	Uhlík	NBR
10	GUFERO	Ø 12 x Ø 19 x H 5 mm			
11	LOŽISKA	6201 ZZ / 6201 ZZ			
12	KONDENZÁTOR				
	Čerpadlo	Kondenzátor			
	Jednofázové	(230 V nebo 240 V)	(110 V)		
	<b>TOP1-FLOOR</b>	<b>6.3 µF 450 V</b>	<b>16 µF 250 V</b>		
	<b>TOP2-FLOOR</b>	<b>10 µF 450 V</b>	<b>16 µF 250 V</b>		
13	ELEKTROMOTOR				
	– Jednofázové provedení 230 V - 50 Hz		s tepelnou pojistkou ve vinutí		
	– Izolace:	Třída F			
	– Krytí:	IP 68			
14	HRUČKA vč. KABELÁŽE (zalito pryskyřicí)				
	Komplet vč. 5 m přívodního kabelu "H07 RN-F"		se zástrčkou		
15	HADICOVÉ ŠROUBENÍ				
	Ø 25 mm pro čerpadlo TOP1 - FLOOR				
	Ø 35 mm pro čerpadlo TOP2 - FLOOR				



## ROZMĚRY A HMOTNOSTI



Příklad instalace



Typy čerpadel	Připojení	Rozměry v mm			Minimální výška zčerpané hladiny	Kg
		a	h	h1		
Jednofázová	DN					
TOP1-FLOOR	1 1/4"	152	257	237	2 mm	4.3
TOP2-FLOOR						5.0

## PROUDOVÉ HODNOTY

Typy čerpadel	Jednofázové provedení		
	230 V	240 V	110 V
Jednofázová			
TOP1-FLOOR	1.3 A	1.3 A	3.0 A
TOP2-FLOOR	2.0 A	2.0 A	5.3 A