

SNÍMAČ HLADINY MAVE 2-HH**Použití:**

Snímání hladiny vody ve studních a vrtech, ochrana chodu čerpadel naprázdno.

Vyráběné typy:

MAVE 2-HH 1 elektronika pro připojení jedné sondy, blokování chodu čerpadla naprázdno.

MAVE 2-HH 2 elektronika pro připojení dvou sond, automatické ovládání čerpadla, vzdálenost sond určuje spínací diferenci.

Technické údaje:

Napájení:	230 V st +6 -10%
Spotřeba:	2 VA
Zatížení kontaktů relé:	250 V / 5 A
Napětí na sondě:	12 V st / 0,6 mA
Citlivost:	15 kOhm
Signalizace:	LED diodou
Rozměry:	110x110x60 mm
Hmotnost:	0,3 kg
Krytí:	IP 54
Materiál obalu:	PLAST

Nutná fixace přívodů

JKPOV 405110

Výrobek schválen EZÚ Praha protokolem č. 1. 609624-00/00.

Vyhovuje EMC ČSN EN 50081 - 2, ČSN EN 61 000 - 3 -2/A12, ČSN EN 50082 - 2

Záruční doba 2 roky od data montáže potvrzeného na záručním listě.

Doporučené typy sond:

Ponorná sonda PS-2, PS-3, sonda do vrtů, sonda do kalů

Popis činnosti MAVE 2-HH 1

ochrana čerpadla - minimální hladina

Napájení 230 V AC zapojíme na svorky 7-8 (L, N). Ponornou sondu (1 kus) upevníme na potrubí nad čerpadlo, vývody kabelu zapojit na svorky 2,3. Svorky 4,5,6 (kontakt relé) zapojit do okruhu ovládání čerpadla.

Po zapojení stiskneme tlačítko START. Relé přitáhne, spojí svorky 5,6 obvodu ovládání a současně se rozsvítí LED dioda. Při poklesu hladiny vody pod sondu relé odpadne a rozpojí obvod ovládání čerpadla.

Na opětovné spuštění čerpadla při ztrátě vody nebo výpadku elektřiny musíme znovu stisknout tlačítko START.

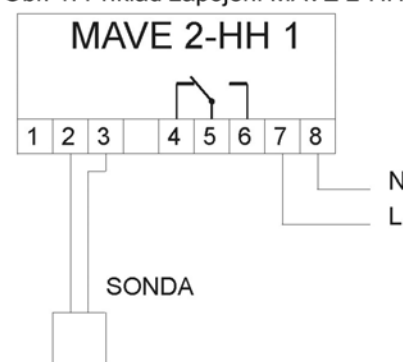
Popis činnosti MAVE 2-HH 2

automatické ovládání čerpadla

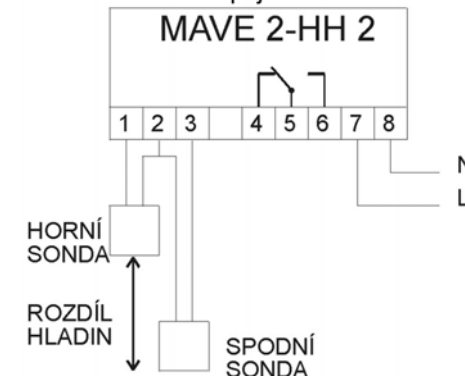
Napájení 230 V AC zapojíme na svorky 7 - 8 (L,N). Ponorné sondy (2 kusy) upevníme na potrubí nad čerpadlo (vzdálenost sond určuje rozdíl hladin), vývody kabelů zapojit na svorky 1,2,3 (horní sonda 1,2 - dolní sonda 2,3). Svorky 4,5,6 (kontakt relé) zapojit do okruhu ovládání čerpadla. Po zapojení (je-li přítomna voda u horní sondy) relé přitáhne, spojí svorky 5,6 obvodu ovládání a současně se rozsvítí LED dioda.

Při poklesu hladiny vody pod spodní sondu relé odpadne a rozpojí obvod ovládání čerpadla. Při opětovném stoupnutí hladiny vody k horní sondě dojde automaticky k opětovnému spuštění čerpadla.

Obr. 1: Příklad zapojení MAVE 2-HH 1



Obr. 2: Příklad zapojení MAVE 2-HH 2

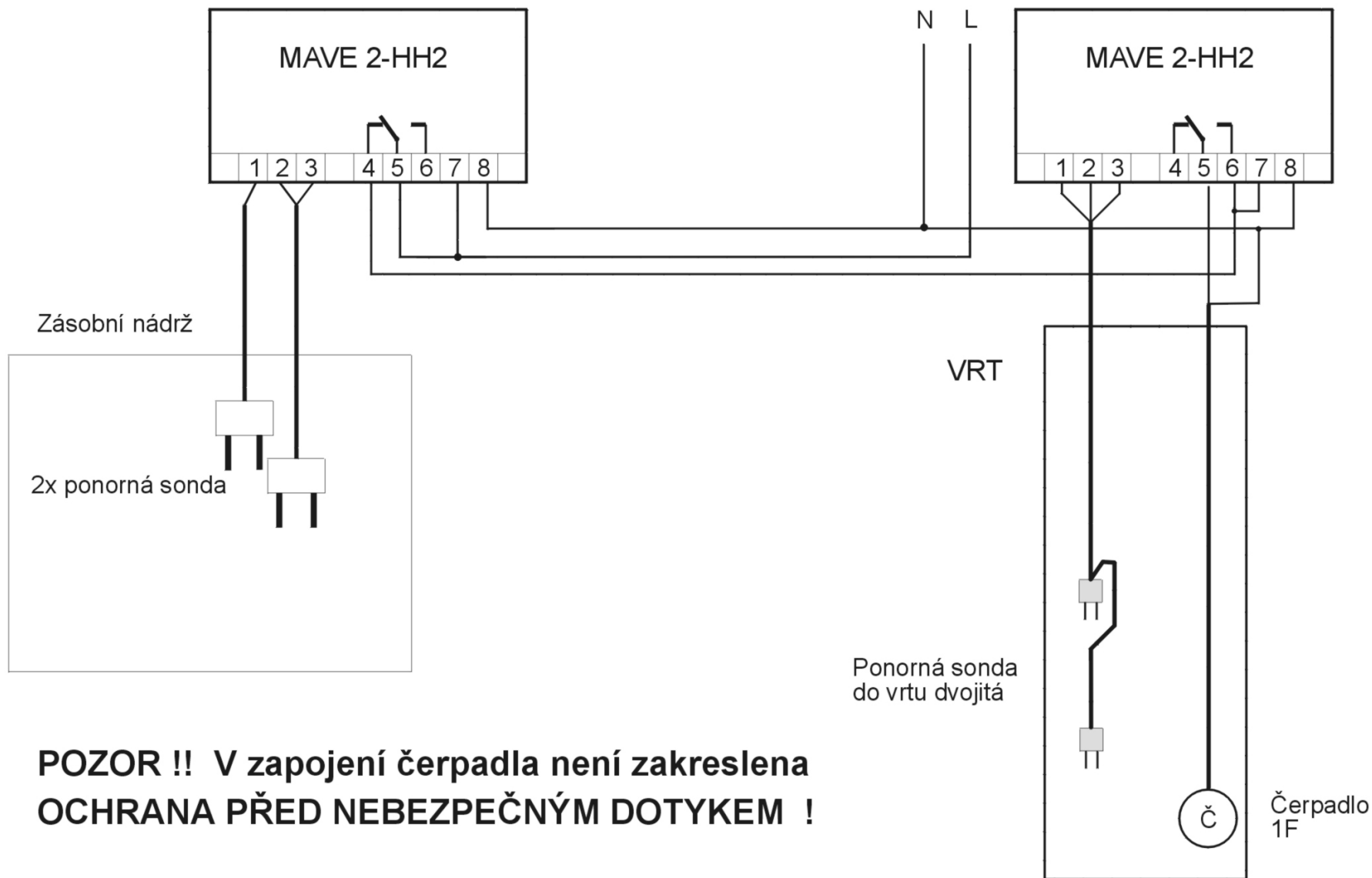
**Při použití sond s třížilovým kabelem je zapojení následující:**

svorka č. 1 – modrá

svorka č. 2 – žlutozelená

svorka č. 3 – hnědá

Příklad zapojení doplňování zásobní nádrže s ochranou čerpadla NAPÁJENÍ ZE STRANY VRTU



**POZOR !! V zapojení čerpadla není zakreslena
OCHRANA PŘED NEBEZPEČNÝM DOTYKEM !**