

Odstředivé čerpadlo

Multi Eco

Multi Eco
Multi Eco-Pro
Multi Eco-Top

Návod k obsluze/montáži



Impressum

Návod k obsluze/montáži Multi Eco

Originální návod k obsluze

KSB Aktiengesellschaft

Všechna práva vyhrazena. Obsah návodu se bez písemného svolení společnosti KSB nesmí dále šířit, kopírovat, zpracovávat ani poskytovat třetím osobám.

Obecně platí: Technické změny vyhrazeny.

© KSB Aktiengesellschaft Frankenthal 17.01.2013

Obsah

	Slovník pojmů	5
1	Všeobecně	6
1.1	Základní informace	6
1.2	Montáž nekompletovaných strojů	6
1.3	Cílová skupina	6
1.4	Související dokumentace	6
1.5	Symbolika	6
2	Bezpečnost	8
2.1	Označení výstražných informací	8
2.2	Všeobecně	8
2.3	Používání v souladu s určením	8
2.4	Kvalifikace a školení personálu	9
2.5	Následky a nebezpečí při nedodržení návodu	9
2.6	Bezpečná práce	9
2.7	Bezpečnostní pokyny pro provozovatele / obsluhu	10
2.8	Bezpečnostní pokyny pro údržbu, kontroly a montážní práce	10
2.9	Nedovolený způsob použití	10
3	Přeprava / průběžné uskladnění / likvidace	11
3.1	Kontrola stavu při dodávce	11
3.2	Přeprava	11
3.3	Skladování/konzervace	11
3.4	Zaslání zpět	13
3.5	Likvidace	14
4	Popis čerpadla/čerpacího agregátu	15
4.1	Všeobecný popis	15
4.2	Označení	15
4.3	Typový štítek	15
4.4	Konstrukční uspořádání	15
4.5	Konstrukce a funkce	16
4.6	Rozsah dodávky	18
4.7	Rozměry a údaje o hmotnosti	19
4.8	Očekávané hodnoty hlučnosti	20
5	Instalace/montáž	21
5.1	Bezpečnostní předpisy	21
5.2	Kontrola před začátkem instalace	22
5.3	Instalace čerpacího agregátu	22
5.4	Potrubí	22
5.5	Ochranná zařízení	26

5.6	Elektrické zapojení	27
5.7	Kontrola směru otáčení	28
6	Uvedení do provozu / odstavení z provozu	29
6.1	Uvedení do provozu	29
6.2	Omezení provozního rozsahu čerpadla	32
6.3	Odstavení z provozu/konzervace/uskladnění	33
6.4	Opětovné uvedení do provozu	33
7	Ošetřování / údržba	34
7.1	Bezpečnostní předpisy	34
7.2	Vyprázdnění a čištění	35
7.3	Kontrolní práce	35
7.4	Demontáž čerpadlového agregátu	35
7.5	Montáž čerpadlového agregátu	40
7.6	Disponibilita náhradních dílů	46
8	Poruchy: Příčiny a odstranění	48
9	Související dokumentace	49
9.1	Rozložené zobrazení se seznamem jednotlivých dílů	49
9.2	Příklad montáže	50
9.3	Rozměry	51
10	Prohlášení o shodě ES	53
11	Potvrzení o nezávadnosti	54
	Seznam hesel	55

Slovník pojmů

Bloková konstrukce

Motor je upevněn přes přírubu nebo lucernu přímo na čerpadlo

Čerpací agregát

Kompletní čerpací agregát tvořený čerpadlem, pohonem, komponentami a součástmi příslušenství

Čerpadlo

Stroj bez pohonu, komponenty nebo součásti příslušenství

Potvrzení o nezávadnosti

Potvrzení o nezávadnosti je prohlášení zákazníka v případě odeslání zpět výrobci, že výrobek byl řádně vyprázdněn, takže jeho díly,

které přichází do kontaktu s čerpaným médiem, již nepředstavují žádné ohrožení životního prostředí a zdraví.

Sací/přívodní potrubí

Potrubí, které je připojeno k sacímu hrdlu

Samonasávací schopnost

Schopnost naplněného čerpadla od vzdušnit sací potrubí, tzn. samostatně nasávat při nenaplněném potrubí.

1 Všeobecně

1.1 Základní informace

Tento návod k obsluze je součástí konstrukčních řad a provedení uvedených na titulní straně. Návod k obsluze popisuje správné a bezpečné užívání zařízení ve všech provozních fázích.

Na typovém štítku je uvedena konstrukční řada a velikost, nejdůležitější provozní data, číslo zakázky a položkové číslo zakázky. Číslo zakázky a položkové číslo zakázky jednoznačně popisují čerpadlo/čerpací agregát a slouží jako identifikační údaj při všech dalších obchodních operacích.

Kvůli zachování záručních nároků je v případě poškození nutné neodkladně informovat nejbližší servisní středisko společnosti KSB.

Očekávané hodnoty hlučnosti. (⇒ Kapitola 4.8 Strana 20)

1.2 Montáž nezkompletovaných strojů

Při montáži nezkompletovaných strojů dodaných společností KSB je třeba se řídit příslušnými podkapitolami o ošetřování/údržbě.

1.3 Cílová skupina

Cílovou skupinou tohoto návodu k obsluze je odborný personál s technickou kvalifikací.(⇒ Kapitola 2.4 Strana 9)

1.4 Související dokumentace

Tabulka 1: Přehled související dokumentace

Dokument	Obsah
Datový list	Popis technických údajů čerpadla/čerpacího agregátu
Plán instalace/tabulka rozměrů	Popis přípojovacích a instalačních rozměrů pro čerpadlo/čerpací agregát, hmotnosti
Hydraulická charakteristika	Charakteristiky dopravní výšky, pož. NPSH, účinnosti a příkonu
Nákres celkového uspořádání ¹⁾	Popis čerpadla na průřezu
Dodací dokumentace ¹⁾	Návody k obsluze a další dokumentace k příslušenství a integrovaným součástem stroje
Seznamy náhradních dílů ¹⁾	Popis náhradních dílů
Schéma potrubí ¹⁾	Popis pomocných potrubí
Seznam jednotlivých dílů ¹⁾	Popis všech konstrukčních dílů čerpadla


U příslušenství a/nebo integrovaných částí stroje se řiďte dokumentací příslušného výrobce.

1.5 Symbolika

Tabulka 2: Používané symboly

Symbol	Význam
✓	Podmínka provedení operace podle návodu
▷	Výzva k provedení úkonu u bezpečnostních pokynů
⇒	Výsledek operace
⇔	Křížové odkazy

¹⁾ Pokud byl sjednán rozsah dodávky

Symbol	Význam
1. 2.	Návod k provedení operace o více krocích
	Upozornění uvádí doporučení a důležité pokyny pro zacházení s výrobkem








2 Bezpečnost



Všechna upozornění uvedená v této kapitole se týkají nebezpečí s vysokým stupněm rizika.

2.1 Označení výstražných informací

Tabulka 3: Značení výstražných informací

Symbol	Vysvětlení
	NEBEZPEČÍ Toto signální slovo označuje nebezpečí s vysokým stupněm rizika, které může přivodit smrt nebo těžké zranění, pokud se mu nezabrání.
	VÝSTRAHA Toto signální slovo označuje nebezpečí se středním stupněm rizika, které může přivodit smrt nebo těžké zranění, pokud se mu nezabrání.
	POZOR Toto signální slovo označuje nebezpečí, jehož nerespektování může způsobit ohrožení stroje a jeho funkčnosti.
	Ochrana proti výbuchu Tento symbol informuje o ochraně před výbuchem v prostředích ohrožených výbuchem podle směrnice 94/9/ES (ATEX).
	Nebezpečný prostor Tento symbol označuje v kombinaci se signálním slovem nebezpečí, které může přivodit smrt nebo zranění.
	Nebezpečné elektrické napětí Tento symbol označuje v kombinaci se signálním slovem nebezpečí elektrického napětí a informuje o ochraně před elektrickým napětím.
	Poškození stroje Tento symbol označuje v kombinaci se signálním slovem POZOR nebezpečí pro stroj a jeho funkčnost.

2.2 Všeobecně

Tento návod k obsluze obsahuje základní pokyny pro instalaci, provoz a údržbu, jejichž dodržování zaručuje bezpečné zacházení s čerpadlem a má zabránit poranění osob a hmotným škodám.

Je třeba dodržovat bezpečnostní pokyny ve všech kapitolách.

Návod k obsluze si příslušný odborný personál/provozovatel musí přečíst před montáží a uvedením zařízení do provozu a zcela mu porozumět.

Obsah návodu k obsluze musí být pro odborný personál neustále k dispozici v místě používání.

Pokyny umístěné přímo na čerpadle se musí respektovat a udržovat ve zcela čitelném stavu. To platí zvláště pro:

- Šipka označující směr otáčení
- Označení přípojek
- Typový štítek

Za dodržení místních předpisů neuvedených v návodu k obsluze odpovídá provozovatel.

2.3 Používání v souladu s určením

Čerpadlo/čerpací agregát se smí používat pouze v takových oblastech použití, které jsou popsány v platné dokumentaci.

- Čerpadlo/čerpací agregát se smí používat pouze v technicky bezvadném stavu.

- Čerpadlo/čerpací agregát se nesmí používat částečně smontovaný.
- Čerpadlo smí čerpat pouze ta média, která jsou popsána v datovém listu nebo v dokumentaci k příslušnému typu čerpadla.
- Čerpadlo nikdy neprovozujte bez čerpaných médií.
- Respektujte údaje v datovém listu nebo v dokumentaci o minimálním průtoku (zabránění poškození přehřátím, poškození ložisek...).
- Respektujte údaje v datovém listu nebo v dokumentaci o maximálním průtoku (zabránění přehřátí, poškození mechanické ucpávky, kavitačnímu poškození, poškození ložisek ...).
- Nepřiškrcujte průtok čerpadlem na sací straně (zabránění kavitačnímu poškození).
- Jiné způsoby provozování, pokud nejsou uvedeny v datovém listu nebo v dokumentaci, konzultujte s výrobcem.

Zabránění předvídatelnému nesprávnému použití

- Uzavírací armatury na výtlačné straně nikdy neotevírejte více, než je přípustné rozmezí.
 - překročení maximálního průtoku uvedeného v datovém listu nebo v dokumentaci,
 - možná kavitační poškození.
- Nikdy nepřekračujte přípustné hodnoty tlaku, teploty atd., které jsou uvedeny v datovém listu nebo v dokumentaci.
- Řiďte se všemi bezpečnostními pokyny a pracovními postupy popsány v tomto návodu k obsluze.

2.4 Kvalifikace a školení personálu

Personál musí mít pro přepravu, montáž, obsluhu, údržbu a kontrolu příslušnou kvalifikaci.

Provozovatel musí při přepravě, montáži, obsluze, údržbě a kontrolách zařízení přesně stanovit pro personál oblasti odpovědnosti, příslušnosti a kontroly.

Chybějící znalosti personálu je třeba doplnit školeními a zaučením, které budou provádět dostatečně kvalifikovaní pracovníci. V případě potřeby může školení provést provozovatel na základě pověření výrobce/dodavatele.

Školení pro práci s čerpadlem/čerpacím agregátem provádějte pouze pod dozorem odborného technického personálu.

2.5 Následky a nebezpečí při nedodržení návodu

- Nedodržení tohoto návodu k obsluze má za následek ztrátu nároků na záruku a náhradu škody.
- Nedodržení návodu může přivodit například následující rizika:
 - ohrožení osob působením elektrických, teplotních, mechanických a chemických vlivů nebo výbuchem,
 - selhání důležitých funkcí výrobku,
 - selhání předepsaných metod ošetřování a údržby,
 - ohrožení životního prostředí průsakem nebezpečných látek.

2.6 Bezpečná práce

Kromě bezpečnostních pokynů uvedených v tomto návodu a použití k určenému účelu platí následující bezpečnostní předpisy:

- Předpisy o bezpečnosti a ochraně zdraví při práci, bezpečnostní a provozní předpisy,
- Předpisy o ochraně proti výbuchu,
- Bezpečnostní předpisy pro zacházení s nebezpečnými látkami,

- Platné normy a zákony.

2.7 Bezpečnostní pokyny pro provozovatele / obsluhu

- Upevněte konstrukční ochranu proti dotyku na horkých, studených a pohyblivých součástech a zkontrolujte její funkčnost.
- Neodstraňujte ochranu proti dotyku během provozu.
- Poskytněte personálu ochranné vybavení a zajistěte používání tohoto vybavení.
- Průsaky (např. z hřidelového těsnění) nebezpečných čerpaných médií (např. výbušných, toxických, horkých) se musí odvádět tak, aby nedocházelo k žádnému ohrožení osob a životního prostředí. Přitom je třeba dodržovat platné zákonné předpisy.
- Je třeba vyloučit ohrožení elektrickým proudem (podrobnosti viz předpisy platné v dané zemi a předpisy místních dodavatelů energie).
- Pokud vypnutím čerpadla nehrozí zvýšení potenciálu nebezpečí, pamatujte při instalaci čerpacího agregátu na ovládací prvek k nouzovému zastavení umístěný v bezprostřední blízkosti čerpadla/čerpacího agregátu.

2.8 Bezpečnostní pokyny pro údržbu, kontroly a montážní práce

- Přestavba nebo změny na čerpadle jsou přípustné pouze se souhlasem výrobce.
- Používejte výhradě originální díly nebo díly schválené výrobcem. Použití jiných dílů může vést ke ztrátě záruky za následky, které z toho plynou.
- Provozovatel je povinen zajistit provádění veškerých údržbářských prací, kontroly a montáže autorizovaným a odborně kvalifikovaným personálem, který byl dostatečně informován podrobným studiem návodu k obsluze.
- Práce na čerpadle/čerpacím agregátu provádějte pouze při jeho klidovém stavu.
- Těleso čerpadla musí získat teplotu okolí.
- Těleso čerpadla musí být bez tlaku a vypuštěné.
- Je bezpodmínečně nutné dodržet postup odstavení čerpacího agregátu z provozu popsany v návodu k obsluze.
- Dekontaminujte čerpadla, která čerpají média škodící zdraví.
- Bezprostředně po skončení prací opět upevněte, resp. uveďte do funkčního stavu bezpečnostní a ochranná zařízení. Před opětovným uvedením do provozu dodržte uvedené kroky pro uvedení do provozu.(⇒ Kapitola 6.1 Strana 29)

2.9 Nedovolený způsob použití

Čerpadlo/čerpací agregát nikdy neprovozujte mimo rozsah mezních hodnot uvedených v datovém listu a v návodu k obsluze.

Provozní bezpečnost dodaného čerpadla/čerpacího agregátu je zaručena jenom při používání v souladu s jeho určením.(⇒ Kapitola 2.3 Strana 8)

3 Přeprava / průběžné uskladnění / likvidace

3.1 Kontrola stavu při dodávce

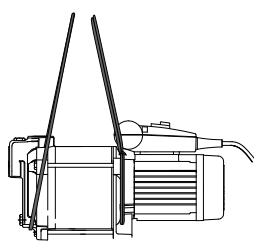
1. Při převzetí zboží překontrolujte každou obalovou jednotku, zda není poškozená.
2. Při škodě během přepravy přesně stanovte rozsah přepravy, zdokumentujte a obratem písemně oznamte společnosti KSB, popř. dodavatelské obchodní organizaci a pojišťovně.

3.2 Přeprava

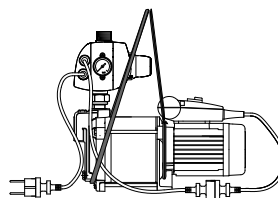
	<p>⚠ NEBEZPEČÍ</p> <p>Vyklouznutí čerpadla/čerpacího agregátu ze zavěšení Ohrožení života padajícími součástmi!</p> <ul style="list-style-type: none"> ▷ Čerpadlo/čerpací agregát přeppravujte pouze v předepsané poloze. ▷ Nikdy nezavěšujte čerpadlo/čerpací agregát za volný konec hřídele nebo za úchyt motoru. ▷ Respektujte údaj o hmotnosti a těžiště. ▷ Dodržujte místní platné předpisy o ochraně zdraví při práci. ▷ Používejte vhodné a schválené prostředky k uchycení břemena, např. samoupínací zdvihadčí čelisti.
	<p>POZOR</p> <p>Nevhodná přeprava čerpadla Poškození čerpadla!</p> <ul style="list-style-type: none"> ▷ Čerpadlo/čerpádlový agregát nikdy nezvedejte a nepřeppravujte za přípojné vedení. ▷ Čerpadlo/čerpádlový agregát chraňte před nárazy nebo pádem.

Čerpadlo/čerpací agregát uvazujte a přeppravujte tak, jak je znázorněno na obrázku.

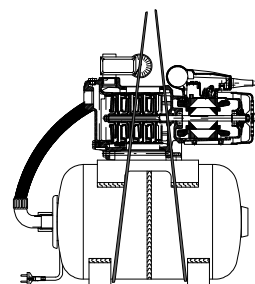
Tabulka 4: Přeprava čerpadla/čerpacího agregátu



Multi Eco



Multi Eco-Pro



Multi Eco-Top

3.3 Skladování/konzervace

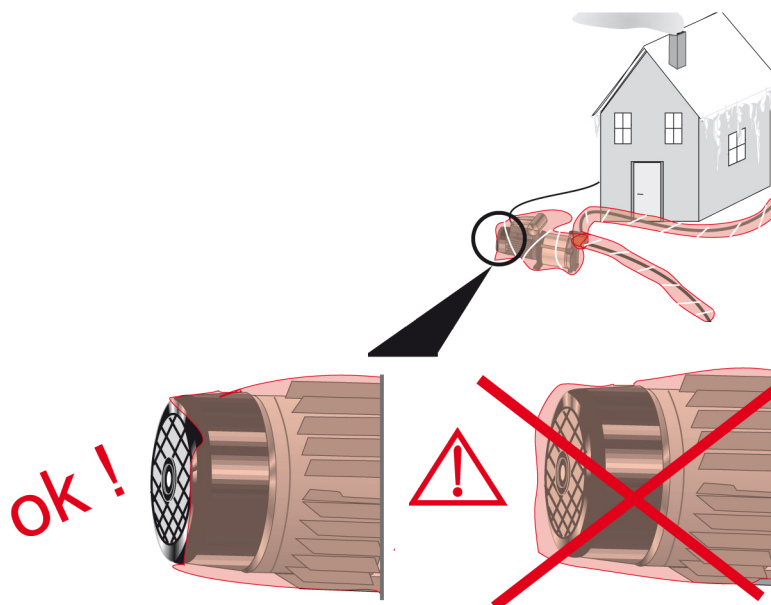
Pokud má uvedení do provozu proběhnout až po delší době od dodání, doporučujeme při uskladnění čerpadla/čerpacího agregátu následující opatření:

Čerpací agregát zůstává namontován

1. Odstavte čerpací agregát řádně z provozu.

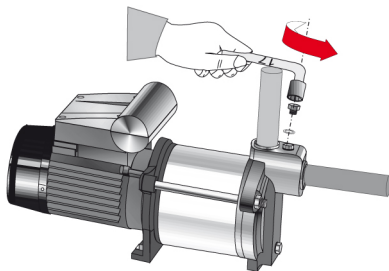
	<p>POZOR</p> <p>Poškození při uskladnění působením mrazu, vlhkosti, nečistot, UV záření nebo škůdců Koroze / znečištění čerpadla!</p> <ul style="list-style-type: none"> ▸ Čerpadlo/čerpací agregát skladujte v suché, tmavé místnosti chráněné před slunečním zářením a mrazem, pokud možno při konstantní vlhkosti vzduchu.
--	---

2. Čerpací agregát řádně přikryjte.



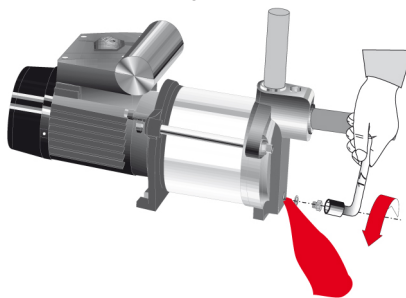
Čerpací agregát se demontuje

1. Odstavte čerpací agregát řádně z provozu.
2. Sací a výtlačné potrubí odpojte od čerpadla.

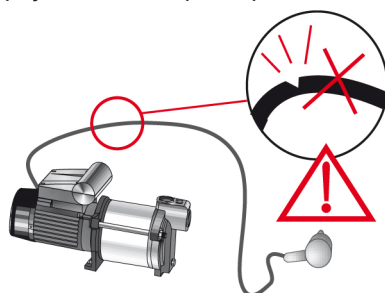


	<p>⚠ VÝSTRAHA</p> <p>Čerpaná média škodící zdraví Ohrožení osob a životního prostředí!</p> <ul style="list-style-type: none"> ▸ Promývací kapalinu a rovněž případné zbytky kapaliny jímejte a likvidujte. ▸ V případě potřeby noste ochranný oděv a ochrannou masku. ▸ Dodržujte zákonná ustanovení o likvidaci zdraví škodlivých látek.
--	--

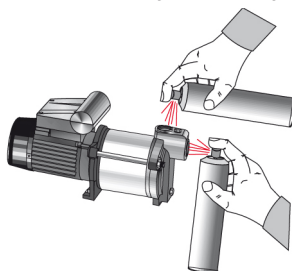
3. Čerpadlo řádně vypusťte.



4. Přípojné vedení nepřiskřípněte.



5. Otevřené přípoje nastříkejte parafínovým olejem.



6. Čerpadlo/čerpací agregát skladujte v suché, tmavé místnosti chráněné před slunečním zářením a mrazem, pokud možno při konstantní vlhkosti vzduchu.

3.4 Zaslání zpět


1. Čerpadlo řádně vypusťte. (⇒ Kapitola 7.2 Strana 35)
2. Čerpadlo důkladně propláchněte a vyčistěte, zvláště v případě škodlivých, výbušných, horkých nebo jiných rizikových čerpaných médií.
3. Pokud byla čerpána média, jejichž zbytky spolu se vzdušnou vlhkostí způsobují poškození korozi nebo při kontaktu s kyslíkem vzplanou, musí se čerpací agregát také neutralizovat a vysušit profouknutím inertním plynem bez obsahu vody.
4. K čerpadlu/čerpacímu agregátu musí být vždy přiloženo kompletně vyplněné potvrzení o nezávadnosti.
Je bezpodmínečně nutné uvádět provedená bezpečnostní a dekontaminační opatření.(⇒ Kapitola 11 Strana 54)



UPOZORNĚNÍ

V případě potřeby lze potvrzení o nezávadnosti stáhnout z této internetové adresy:
www.ksb.com/certificate_of_decontamination

3.5 Likvidace

	⚠ VÝSTRAHA
	Zdraví škodlivá a/nebo horká čerpaná média, pomocné a provozní látky Ohrožení osob a životního prostředí

- Zachyťte a zlikvidujte proplachovací médium, jakož případné zbytkové médium.
- V případě potřeby noste ochranný oděv a ochrannou masku.
- Dodržujte zákonná ustanovení o likvidaci zdraví škodlivých médií.

1. Demontujte čerpadlo/čerpací agregát.
Při demontáži jímejte tuky a maziva.
2. Třídte materiály čerpadla, např. podle skupin:
 - kovy,
 - plasty,
 - elektronický šrot,
 - tuky a tekutá maziva.
3. Likvidaci provádějte podle místních předpisů, popř. materiály odevzdejte k řízené likvidaci.

4 Popis čerpadla/čerpacího agregátu

4.1 Všeobecný popis

- Odstředivé čerpadlo
- Samonasávací
- Vícestupňové

Čerpadlo k čerpání čisté až zkalené vody bez agresivních, abrazivních a pevných složek.

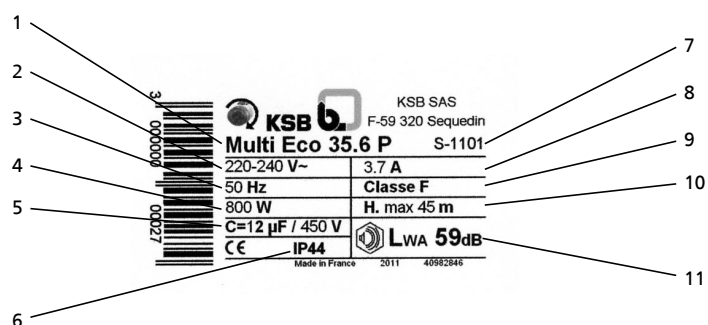
4.2 Označení

Příklad: Multi Eco-Top 35 E / 50

Tabulka 5: Vysvětlení označení

Zkratka	Význam
Multi Eco-Top	Konstrukční řada
35	Konstrukční velikost
E	Jednofázový střídavý proud
50	Objem nádrže v litrech

4.3 Typový štítek



Obr. 1: Typový štítek

1	Konstrukční řada, konstrukční velikost	2	Napětí
3	Jmen. frekvence	4	Jmenovitý výkon
5	Kapacita kondenzátoru	6	Krytí
7	Sériové číslo S = série 10 = rok výroby 2010 46 = 46. kalendářní týden	8	Jmenovitý proud
9	Tepelná třída	10	Maximální dopravní výška
11	Akustický výkon [dB]		

4.4 Konstrukční uspořádání

Konstrukce

Multi Eco Čerpadlo

- Odstředivé čerpadlo
- Blokova konstrukce
- Vícestupňové
- Samonasávací

Pohon

- Jednofázový střídavý motor

- 220–240 V / 50 Hz s tepelnou ochranou proti přetížení
- Trojfázový motor
- 380–415 V / 50 Hz
- Motor IP 44
- Třída izolace F

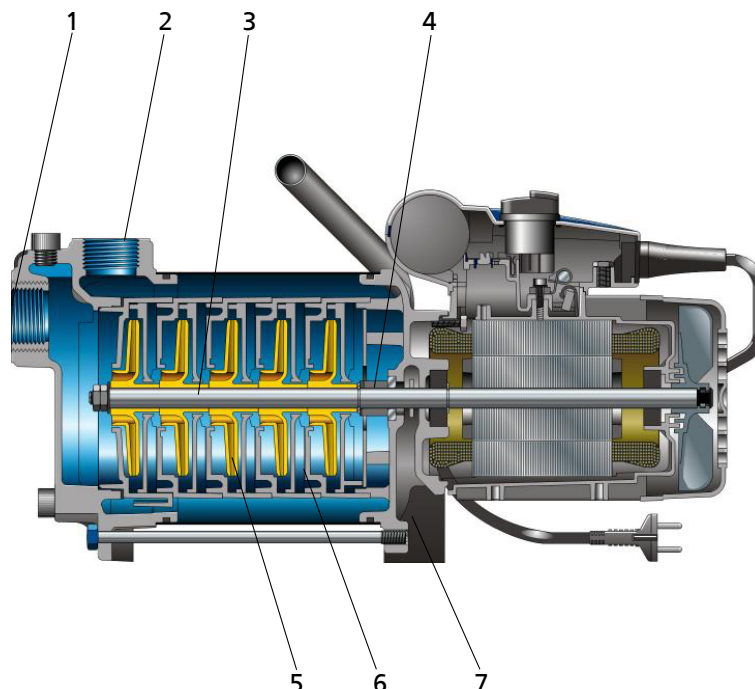
Uložení

- Radiální kuličkové ložisko
 - Mazání tukem na celou dobu životnosti
- Multi Eco-Pro**
- Čerpadlo Multi Eco
 - Spínací automat Controlmatic E.2 s tělesem z polyamidu zesíleného skelným vláknem a integrovaným manometrem i přípojnými vedeními pro čerpadlo a síťovou přípojku
- Multi Eco-Top**
- Čerpadlo Multi Eco
 - Membránová tlaková nádrž, z výroby předtlakovaná
 - Hadice s kovovým pletivem mezi čerpadlem a nádrží
 - Tlakový spínač pro automatický provoz, z výroby přednastavený

4.5 Konstrukce a funkce

- Provedení** Vícestupňové samonasávací čerpadlo v blokovém provedení s axiálním vstupem proudění a vertikálním výstupem proudění.
- Hydraulika je vedena ve společném uložení a je spojena s motorem pomocí hřídele.
- Těsnění** Čerpadlo je utěsněno normovanou mechanickou ucpávkou. Vstříkovací kroužek chrání ložisko a motor v případě průsaku.

Multi Eco



Obr. 2: Průřez zařízením Multi Eco

1	Sací hrdlo	2	Výtlačné hrdlo
3	Hřídel	4	Hřídelové těsnění

5	Oběžná kola	6	Rozváděcí kola
7	Tlakové víko		

**Funkce
Multi Eco**

Čerpané médium vstupuje do čerpadla sacím hrdlem (1) a je v proudění urychlováno rotujícími oběžnými koly (5) směrem ven. Při proudění v oběžných kolech (6) a v tělese čerpadla se kinetická energie čerpaného média přeměňuje na tlakovou energii a čerpané médium je přiváděno k výtlačnému hrdlu (2), jímž vytéká z čerpadla. Na zadní straně oběžného kola je hřídel (3) vedena skrz tlakové víko (7). Průchod hřídele je utěsněn hřídelovým těsněním (4). Hřídel je uložena ve valivých ložiscích.

Multi Eco-Pro



Obr. 3: Průřez zařízením Multi Eco-Pro

1	Čerpadlo	2	Manometr
---	----------	---	----------

**Funkce
Multi Eco-Pro**

Spínací automat Controlmatic E.2 ovládá automatické zapínání a vypínání čerpadla (1) při otevření a zavření spotřebičů. Tlak se zobrazuje na manometru (2).

1. Fáze:

Spotřebič je zavřený, čerpadlo je vypnuté. Svítí zelená kontrolka (provozní připravenost) zařízení Controlmatic E.2.

2. Fáze:

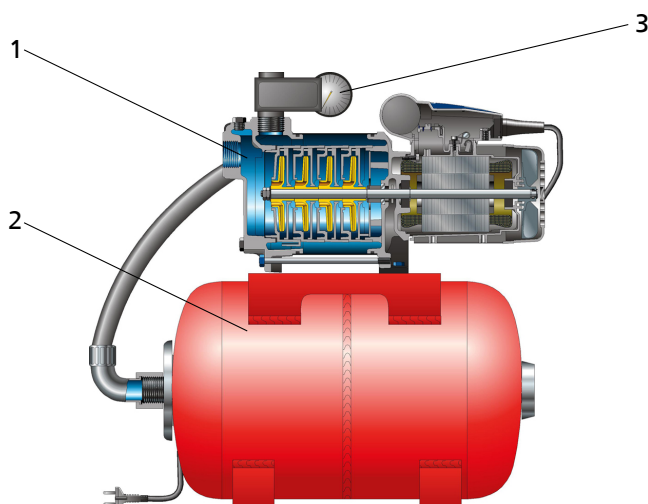
Jakmile se spotřebič otevře, klesne tlak vody v systému. Čerpadlo se zapne.

3. Fáze:

Čerpadlo čerpá, svítí žlutá kontrolka.

4. Fáze:

Pokud není po zavření spotřebiče žádný průtok, čerpadlo se za 10 sekund vypne. Čerpadlo je současným sledováním tlaku a čerpaného množství chráněno proti chodu nasucho. Při nedostatku vody vypne Controlmatic E.2 čerpadlo a rozsvítí se červená kontrolka.

Multi Eco-Top

Obr. 4: Průřez zařízením Multi Eco-Top

1	Čerpadlo	2	Membránová tlaková nádoba
3	Manometr		

**Funkce
Multi Eco-Top**

Při poklesu tlaku v systému se čerpadlo (1) zapne automaticky přes tlakový spínač (3). Při dosažení potřebného tlaku se čerpadlo automaticky vypne.

Membránová tlaková nádoba (2) omezuje častost spínání čerpadla předáním části vody uložené v nádobě.


UPOZORNĚNÍ

KSB doporučuje jednou ročně zkontrolovat předtlak v nádobě. Doporučený tlak: 0,3 bar pod spínacím tlakem čerpadla. Nádoba je z výroby předtlakovaná vzduchem. Předtlak tlak činí 1,2 bar.


UPOZORNĚNÍ

KSB doporučuje pravidelně kontrolovat zařízení pro automatické zapínání a vypínání, aby se vyloučilo nebezpečí chodu nasucho.

4.6 Rozsah dodávky

Podle provedení jsou součástmi dodávky následující položky:

- Čerpadlo
- Pohon

Multi Eco E a D

- Čerpadlo Multi Eco
- bez elektrického přípojného vedení (připojení se provádí na svorkovnici motoru)

Multi Eco P

- Čerpadlo Multi Eco
- Elektrické přípojné vedení (délka 1,5 m) a euro vidlice (2 fáze + ochranný vodič)
- Úchyt

Multi Eco-Pro

- Čerpadlo Multi Eco
- Elektrické přípojné vedení (délka 1,5 m) a euro vidlice (2 fáze + ochranný vodič)
- Spínací automat Controlmatic E.2 s tělesem z polyamidu zesíleného skelným vláknem a integrovaným manometrem i přípojnými vedeními pro čerpadlo a síťovou přípojku

Multi Eco-Top

- Čerpadlo Multi Eco
- v provedení s jednofázovým střídavým motorem (konstrukční velikost 36 a 65 je k dispozici i v trojfázovém provedení)
- Membránová tlaková nádrž, z výroby předtlakovaná
- Tlakový spínač pro automatický provoz, z výroby přednastavený

4.7 Rozměry a údaje o hmotnosti

Rozměry Údaje o rozměrech čerpacího agregátu (⇒ Kapitola 9.3 Strana 51) .

Hmotnost **Tabulka 6:** Hmotnosti Multi Eco D

Konstrukční velikost	Hmotnost [kg]
Multi Eco 33 D	11
Multi Eco 34 D	11
Multi Eco 35 D	11
Multi Eco 36 D	12
Multi Eco 65 D	12

Tabulka 7: Hmotnosti Multi Eco E; P

Konstrukční velikost	Hmotnost [kg]
Multi Eco 33 E; P	11
Multi Eco 34 E; P	11
Multi Eco 35 E; P	11
Multi Eco 36 E; P	14
Multi Eco 65 E; P	14

Tabulka 8: Hmotnosti Multi Eco-Pro

Konstrukční velikost	Hmotnost [kg]
Multi Eco-Pro 34	13
Multi Eco-Pro 35	13
Multi Eco-Pro 36	16
Multi Eco-Pro 65	16

Tabulka 9: Hmotnosti Multi Eco-Top

Konstrukční velikost	Hmotnost [kg]
Multi Eco-Top 34 E 20	19
Multi Eco-Top 35 E 20	19
Multi Eco-Top 35 E 50	21
Multi Eco-Top 36 E 50	24
Multi Eco-Top 65 E 50	24
Multi Eco-Top 36 D 50	24
Multi Eco-Top 65 D 50	24







4.8 Očekávané hodnoty hlučnosti

Tabulka 10: Hladina akustického tlaku na měřicí ploše L_{wA}

Konstrukční velikost	Očekávaná hodnota hlučnosti [dB]
Multi Eco 33	55
Multi Eco 34	55
Multi Eco 35	59
Multi Eco 36	67
Multi Eco 65	67


5 Instalace/montáž

5.1 Bezpečnostní předpisy

	<p>⚠ NEBEZPEČÍ</p> <p>Nedostačující elektrické zařízení Ohrožení života!</p> <ul style="list-style-type: none"> ▷ Elektrické zařízení je v souladu s požadavky na instalaci VDE 0100 a IEC 60364 (tzn. zásuvky s uzemňovacími svorkami). ▷ Elektrická síť je opatřena proudovým chráničem na max. 30 mA. ▷ V případě pochybností se obraťte na odbornou elektrikářskou firmu.
	<p>⚠ NEBEZPEČÍ</p> <p>Použití ve venkovním prostředí Nebezpečí smrtelného úrazu elektrickým proudem!</p> <ul style="list-style-type: none"> ▷ Čerpací agregát musí být nainstalován minimálně 3 m od čerpaného média. ▷ Elektrické přípojky nevystavujte vlhkosti. ▷ Prodlužovací kabely musí kvalitou odpovídat dodanému kabelu čerpadla. ▷ Zkontrolujte řádnou montáž těsnění na svorkovnici čerpadla.
	<p>⚠ NEBEZPEČÍ</p> <p>Práce na čerpacím agregátu prováděné nekvalifikovaným personálem Nebezpečí smrtelného úrazu elektrickým proudem!</p> <ul style="list-style-type: none"> ▷ Elektrické připojení nechte provést pouze kvalifikovaného elektrikáře. ▷ Dodržujte předpisy IEC 60364 (DIN VDE 0100).
	<p>⚠ NEBEZPEČÍ</p> <p>Použití poškozeného elektrického přípojného vedení Nebezpečí smrtelného úrazu elektrickým proudem!</p> <ul style="list-style-type: none"> ▷ Nikdy nepřipojujte poškozené elektrické přípojné vedení. ▷ Před připojením podrobte elektrické přípojné vedení vizuální kontrole. ▷ Poškozené elektrické přípojné vedení vyměňte.
	<p>⚠ NEBEZPEČÍ</p> <p>Poškozená svorkovnice Nebezpečí smrtelného úrazu elektrickým proudem!</p> <ul style="list-style-type: none"> ▷ Nikdy neprovozujte čerpadlo s poškozenou svorkovnicí.
	<p>⚠ VÝSTRAHA</p> <p>Příliš vysoký provozní tlak Vystřikující tekutina a prudce odmrštěné části při prasknutí součástí!</p> <ul style="list-style-type: none"> ▷ Při montáži do potrubního systému pod tlakem nainstalujte před čerpadlo redukční ventil.


5.2 Kontrola před začátkem instalace

Místo instalace

	⚠ VÝSTRAHA
	<p>Instalace na nezpevněnou a nenosnou podkladovou plochu Poranění osob a hmotné škody!</p> <ul style="list-style-type: none"> ▷ Dodržujte dostatečnou pevnost v tlaku podle třídy C12/15 betonu v expoziční třídě XC1 podle EN 206-1. ▷ Podkladová plocha musí být ztvrdlá, hladká a vodorovná. ▷ Respektujte údaje o hmotnosti.

1. Zkontrolujte stavební uspořádání.
Stavební uspořádání musí být připraveno v souladu s rozměry z tabulky rozměrů/plánu instalace.


5.3 Instalace čerpacího agregátu

	⚠ VÝSTRAHA
	<p>Nadměrné teploty v důsledku nesprávné instalace Popáleniny při dotyku horkých povrchů! Poškození čerpacího agregátu!</p> <ul style="list-style-type: none"> ▷ Čerpací agregát nainstalujte v suché, dobře větrané místnosti, která není ohrožena zaplavením ve vzdálenosti minimálně 30 mm od stěny.

- ✓ Místo instalace je řádně připraveno. (⇒ Kapitola 5.2 Strana 22)
1. Čerpací agregát nainstalujte horizontálně.
 2. Čerpací agregát příp. membránovou tlakovou nádobu (u Multi Eco-Top) přišroubujte na patky k tomu určené.
(Vyjma Multi Eco v přenosném provedení)

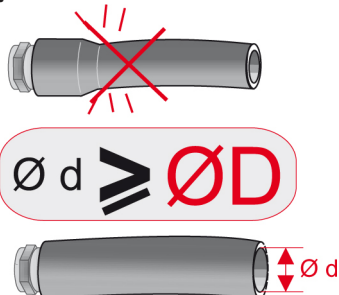
5.4 Potrubí

5.4.1 Připojení potrubí

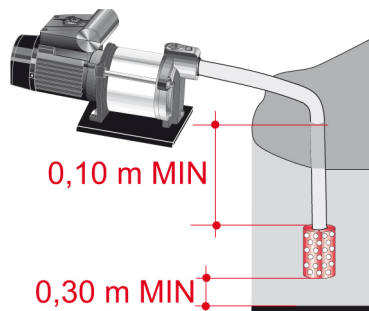
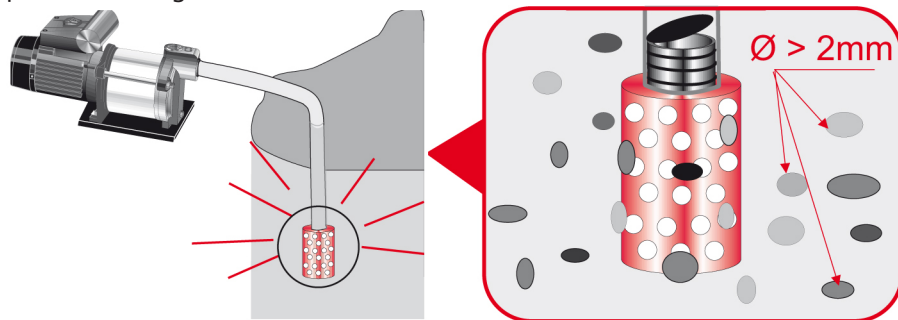
	⚠ VÝSTRAHA
	<p>Překročení přípustného zatížení u hrdel čerpadla Popáleniny při kontaktu s horkým médiem! Poškození čerpacího agregátu!</p> <ul style="list-style-type: none"> ▷ Čerpadlo nepoužívejte jako pevný bod pro potrubí. ▷ Potrubí uchyťte těsně před čerpadlem v blízkosti čerpacího agregátu. ▷ Dodržte přípustné síly a momenty u hrdel čerpadla.

Připojení sacího potrubí

- ✓ Použijte speciální sací potrubí, jehož jmenovitá světlost odpovídá minimálně jmenovité světlosti sacího hrdla čerpadla.



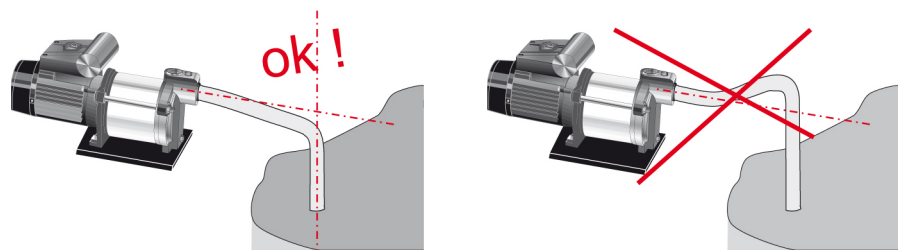
- ✓ K sacímu potrubí je připojen pískový filtr.
(Sací síto musí mít velikost ok více než 2 mm. U čerpaných médií obsahujících písek (max. 50 g/m³) musí mít sací síto velikost ok menší než 1 mm!)



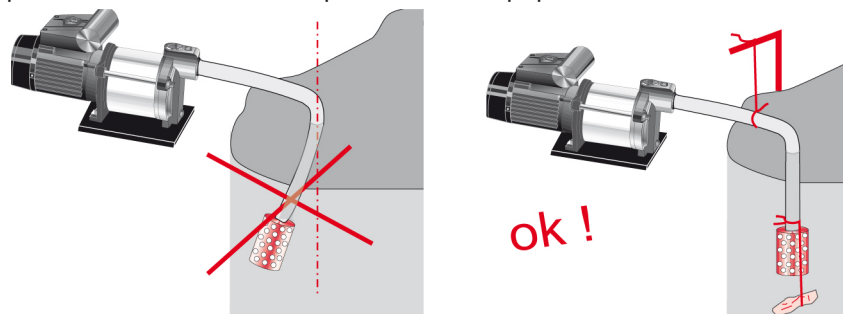
UPOZORNĚNÍ

KSB nabízí pískové filtry se šroubením G1" a G1¹/₄" k montáži na sací stranu čerpadla. Ty jsou k dostání ve specializovaném obchodě.

- ✓ Sací/přívodní potrubí k čerpadlu je položeno jako stoupající, bez vrcholového bodu.

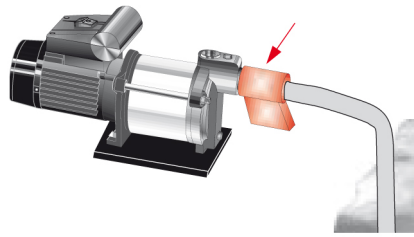


- ✓ Potrubí jsou uchycena těsně před čerpadlem a připojena bez mechanického pnutí, takže na sací hrdlo nepůsobí žádné nepřípustné zatížení.



1. Je nutně potřeba do potrubí vmontovat zpětnou klapku Multi Eco Top/Pro; doporučuje se Multi Eco Pro: zpětná klapka není součástí dodávky.

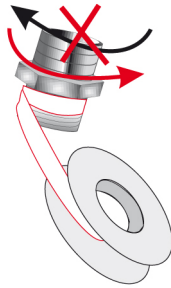
2. V případě potřeby použijte v potrubí filtr.



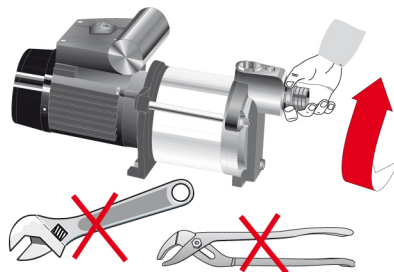
UPOZORNĚNÍ

Použijte filtr s vloženým pletivem s oky 0,5 mm x 0,25 mm (velikost ok x průměr drátu) z materiálu odolného proti korozi. Použijte filtr s trojnásobným průřezem potrubí. Osvědčily se filtry kloboučkového tvaru.

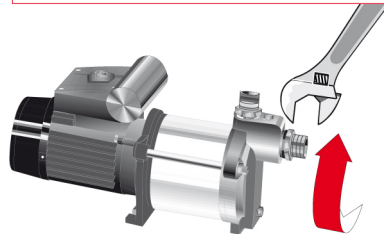
3. Připojení sacího potrubí utěsněte teflonovou páskou.



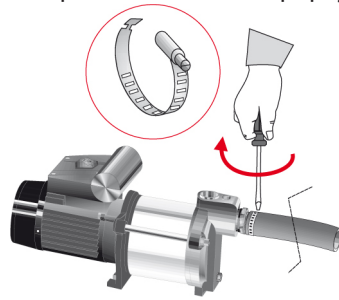
4. Připojovací tvarovku zašroubujte do čerpadla. (Přípojku z plastu zašroubujte rukou.)



(Přípojku z kovu utáhněte klíčem (utahovací moment 100 Nm).)



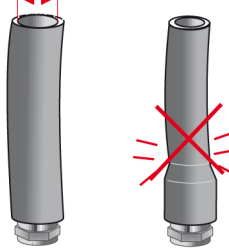
5. Sací potrubí nasuňte na přípojku a upevněte sponou.



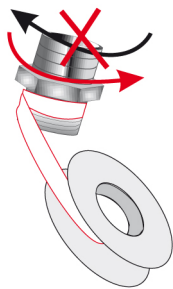
Připojení výtlačného potrubí

- ✓ Jmenovitá světlost výtlačného potrubí musí odpovídat minimálně jmenovité světlosti výtlačného hrdla čerpadla.

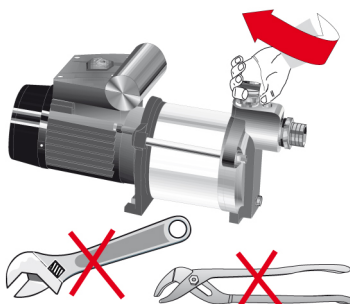
$\varnothing D \geq \frac{3}{4}''$



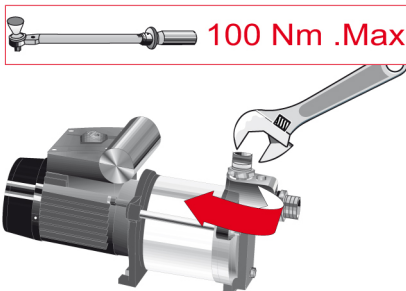
1. Připojení výtlačného potrubí utěsněte teflonovou páskou.



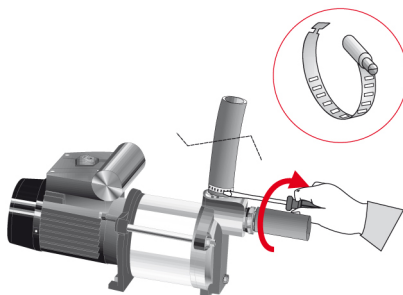
2. Připojovací tvarovku zašroubujte do čerpadla.
(Přípojku z plastu zašroubujte rukou.)



(Přípojku z kovu utáhněte klíčem (utahovací moment 100 Nm).)



3. Výtlačné potrubí nasuňte na přípojku a upevněte sponou.



5.5 Ochranná zařízení

5.5.1 Ochrana proti přetížení

	POZOR
	<p>Přetížení motoru Poškození motoru!</p> <ul style="list-style-type: none"> ▸ Chraňte motor proti přetížení tepelně zpožděným zařízením k ochraně proti přetížení podle IEC 947 a regionálně platných předpisů.

1. Ochranu proti přetížení nastavte na jmenovitý proud motoru.(⇒ Kapitola 4.3 Strana 15)

5.5.2 Ochrana proti přehřátí

	⚠ VÝSTRAHA
	<p>Přehřátí motoru způsobené nedostatečným větráním Popáleniny při dotyku horkých povrchů! Poškození čerpacího agregátu!</p> <ul style="list-style-type: none"> ▷ Nikdy nezakrývejte větrací otvor. ▷ Čerpací agregát nainstalujte v suché, dobře větrané místnosti ve vzdálenosti minimálně 30 mm od stěny.

- Motory jednofázových čerpacích agregátů Multi Eco jsou vybaveny tepelnou ochranou proti přetížení s automatickým opětovným zapnutím.
- Motory třífázových čerpacích agregátů Multi Eco nemají tepelnou ochranou proti přetížení.

	UPOZORNĚNÍ
	KSB doporučuje čerpací agregáty bez tepelné ochrany proti přetížení připojit přes tepelný jistič.

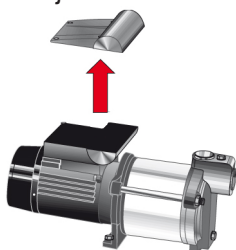
5.6 Elektrické zapojení

5.6.1 Elektrické připojení

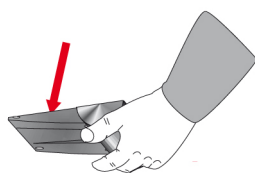
	⚠ NEBEZPEČÍ
	<p>Práce na čerpacím agregátu prováděné nekvalifikovaným personálem Nebezpečí smrtelného úrazu elektrickým proudem!</p> <ul style="list-style-type: none"> ▷ Elektrické připojení nechte provést pouze kvalifikovaného elektrikáře. ▷ Dodržujte předpisy IEC 60364 (DIN VDE 0100).

	⚠ VÝSTRAHA
	<p>Nesprávná síťová přípojka Poškození elektrické sítě, zkrat!</p> <ul style="list-style-type: none"> ▷ Dodržte technické podmínky připojení místního dodavatele energie.

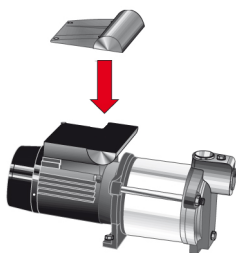
1. Porovnejte používané síťové napětí s údaji v datovém listu.
2. Zvolte vhodné zapojení.
3. Sundejte víko svorkovnice 81-22.



4. Připojte čerpací agregát ve víku svorkovnice podle elektrického schématu zapojení.



5. Zkontrolujte, zda je řádně namontováno těsnění svorkovnice.
6. Zavřete víko svorkovnice 81-22.



UPOZORNĚNÍ

Doporučuje se montáž ochranného zařízení motoru.

5.7 Kontrola směru otáčení



⚠ VÝSTRAHA

Zvýšení teploty způsobené rotujícími díly
Úrazy, poškození čerpadlového agregátu!

- Nikdy nezkoušejte směr otáčení se suchým čerpadlem.



⚠ VÝSTRAHA

Ruce v tělese čerpadla
Poranění, poškození čerpadla!

- Nikdy nevkládejte ruce ani žádné předměty do čerpadla, dokud není elektrické napájení čerpadla odpojeno a zajištěno proti opětovnému zapnutí.

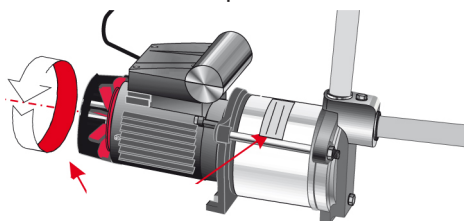


POZOR

Nesprávný směr otáčení pohonu a čerpadla
Poškození čerpadla!

- Řiďte se šipkou na typovém štítku naznačující směr otáčení čerpadla.
- Zkontrolujte směr otáčení, v případě potřeby zkontrolujte elektrické připojení a upravte směr otáčení.

1. Zapnutím a bezprostředně následujícím vypnutím motor na chvíli nechte rozběhnout a při tom si povšimněte směru otáčení motoru.
2. Zkontrolujte směr otáčení.
Směr otáčení motoru se musí shodovat se šipkou na typovém štítku naznačující směr otáčení na čerpadle.



3. Při nesprávném směru otáčení zkontrolujte elektrické připojení motoru a případně také rozvaděč.

6 Uvedení do provozu / odstavení z provozu

6.1 Uvedení do provozu

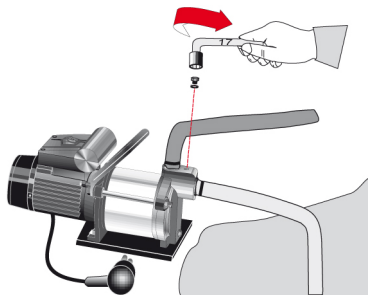
6.1.1 Podmínka pro uvedení do provozu

Před uvedením čerpacího agregátu do provozu musí být zajištěny následující body:

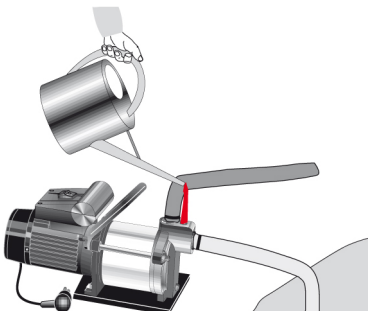
- Čerpací agregát je elektricky zapojen podle předpisů se všemi ochrannými zařízeními.
- Čerpadlo je naplněno čerpaným médiem.
- Je zkontrolován směr otáčení.
- Všechny pomocné přípojky jsou připojeny a funkční.
- Po delší odstávce čerpadla/čerpacího agregátu byla provedena opatření popsaná v kapitole (⇒ Kapitola 6.4 Strana 33) .

6.1.2 Plnění čerpadla

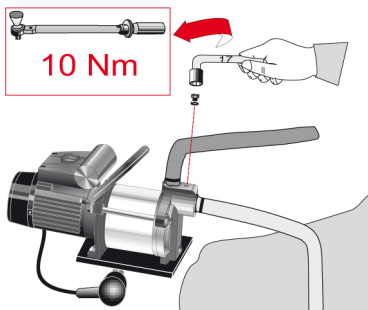
1. Vyšroubujte plnicí šroub.



2. Naplňte čerpaným médiem. (min. 1,8 l)

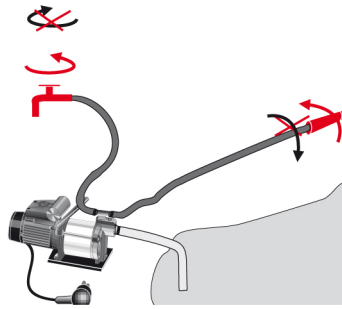


3. Zašroubujte plnicí šroub s maximálním momentem 10 Nm.



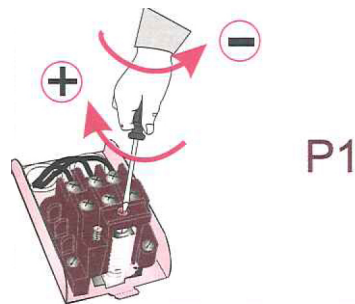
6.1.3 Otevření spotřebičů

1. Otevřete spotřebiče.



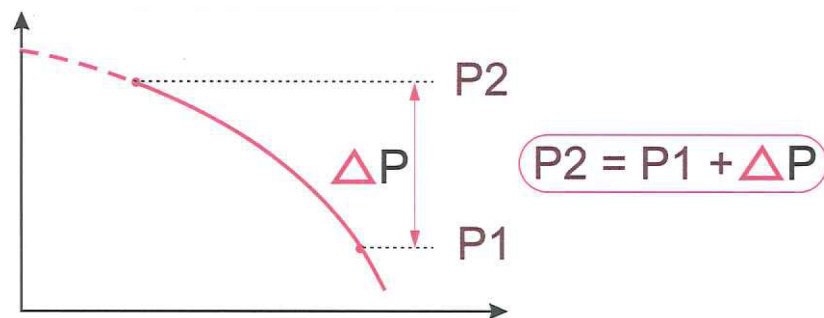
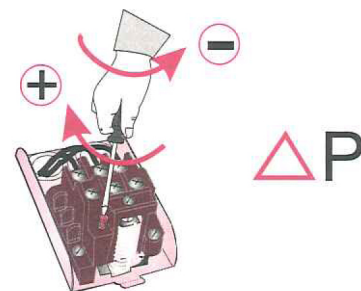
6.1.4 Nastavte spínací a vypínací tlak (jen u typu Multi Eco Top)

1. Nastavte spínací tlak P1.



Obr. 5: Nastavení spínacího tlaku P1




2. Nastavte diferenční tlak P.



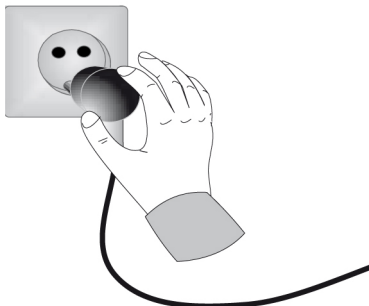
Obr. 6: Regulace tlaku

P1	Uvolňovací tlak čerpadla	P2	Vypínací tlak čerpadla
ΔP	Diferenční tlak		

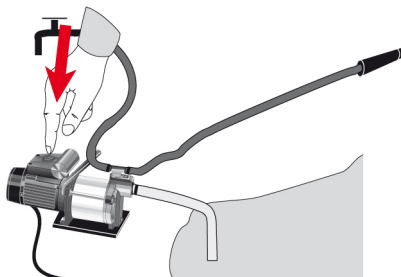
6.1.5 Zapínání

	<div style="background-color: #e67e22; color: white; padding: 5px;">⚠ NEBEZPEČÍ</div> <p>Překročení přípustných hodnot tlaku a teploty v důsledku uzavření sacího a výtlačného potrubí Únik horkých nebo toxických čerpaných médií!</p> <ul style="list-style-type: none"> ▸ Nikdy čerpadlo nespouštějte s uzavřenými uzavíracími mechanismy v sacím a/ nebo výtlačném potrubí. ▸ Čerpací agregát spouštějte pouze proti pootevřenému nebo úplně otevřenému výtlačnému šoupátku.
	<div style="background-color: #e67e22; color: white; padding: 5px;">⚠ NEBEZPEČÍ</div> <p>Nadměrné teploty v důsledku chodu nasucho nebo příliš vysokého podílu plynu v čerpaném médiu Poškození čerpacího agregátu!</p> <ul style="list-style-type: none"> ▸ Nikdy neprovozujte čerpací agregát v nenaplněném stavu. ▸ Čerpadlo řádně naplňte. ▸ Čerpadlo provozujte pouze v povoleném provozním rozsahu.
	<div style="background-color: #f1c40f; padding: 5px;">POZOR</div> <p>Nadměrný hluk, vibrace, teploty nebo průsaky Poškození čerpadla!</p> <ul style="list-style-type: none"> ▸ Čerpadlo/čerpadlový agregát ihned vypněte. ▸ Čerpadlový agregát znovu uveďte do provozu teprve po odstranění příčin.

1. Připojte zástrčku do zásuvky.




2. Zapněte čerpací agregát. (Multi Eco P)



6.2 Omezení provozního rozsahu čerpadla

6.2.1 Okolní teplota


	POZOR
	<p>Provoz mimo přípustnou okolní teplotu Poškození čerpadla/čerpadlového agregátu!</p> <ul style="list-style-type: none"> ▸ Dodržujte uvedené mezní hodnoty přípustné okolní teploty.

Během provozu dodržte následující parametry a hodnoty:

Tabulka 11: Přípustné teploty okolního prostředí

Přípustná okolní teplota	Hodnota
Maximum	50 °C
Minimum	viz datový list

6.2.2 Maximální provozní tlak


	POZOR
	<p>Překročení přípustného provozního tlaku Poškození spojů, těsnění, přípojek!</p> <ul style="list-style-type: none"> ▸ Nepřekročte údaje o provozním tlaku v datovém listu.

Tabulka 12: Maximální provozní tlak

Konstrukční velikost	Maximální provozní tlak
Multi Eco 33, 34	6 barů
Multi Eco 35, 36, 65	10 barů

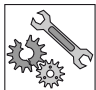
6.2.3 Čerpané médium

6.2.3.1 teplota čerpaného média



	POZOR
	<p>Špatná teplota čerpaného média Poškození čerpadla/čerpadlového agregátu!</p> <ul style="list-style-type: none"> ▸ Čerpadlo/čerpadlový agregát provozujte pouze v povolených teplotních mezích.

Neprovozujte čerpadlo při teplotě vyšší než 50 °C.

6.2.3.2 Minimální/maximální stav čerpaného média

	POZOR
	<p>Nedosažení minimálního stavu čerpaného média Poškození čerpadlového agregátu kavitací!</p> <ul style="list-style-type: none"> ▸ Nikdy nedopusťte pokles hladiny čerpaného média pod minimální stav.

6.3 Odstavení z provozu/konzervace/uskladnění

	⚠ NEBEZPEČÍ
	<p>Práce na elektrické přípojce prováděné nekvalifikovaným personálem Nebezpečí smrtelného úrazu elektrickým proudem!</p> <ul style="list-style-type: none"> ▸ Elektrické připojení nechte provést pouze kvalifikovaného elektrikáře. ▸ Dodržujte předpisy IEC 60364 (DIN VDE 0100).
	⚠ NEBEZPEČÍ
	<p>Přívod proudu není přerušen. Ohrožení života!</p> <ul style="list-style-type: none"> ▸ Odpojte síťovou zástrčku, popř. odpojte elektrická vedení a zajistěte proti neúmyslnému zapnutí.

Čerpadlo / čerpadlový agregát zůstává namontován

- ✓ Je zajištěn dostatečný přívod kapaliny pro spuštění čerpadla pro kontrolu funkce.
- 1. Při delší odstavce pravidelně měsíčně až čtvrtletně zapínejte a nechte běžet cca pět minut.
Tím se zabrání tvoření usazenin ve vnitřním prostoru čerpadla a v oblasti bezprostředně u přívodu do čerpadla.

Čerpadlo/čerpadlový agregát se demontuje a uskladní

- ✓ Čerpadlo bylo řádně vypuštěno a byly dodrženy bezpečnostní předpisy pro demontáž čerpadla.
- 1. Vnitřní stranu tělesa čerpadla nastříkejte konzervačním prostředkem, a to zvláště v oblasti kolem šterbiny oběžného kola.
- 2. Prostříkněte konzervačním prostředkem sací a výtlačné hrdlo.
Doporučuje se hrdla uzavřít (např. plastovými krytkami apod.).
- 3. Na ochranu proti korozi namažte olejem nebo tukem všechny díly a plochy čerpadla bez povrchové úpravy (olej a tuk bez obsahu silikonu, popř. nezávadný při styku s potravinami).
Dodržujte další údaje



Při průběžném uskladnění konzervujte pouze konstrukční díly z nízkolegovaných materiálů, které přicházejí do kontaktu s kapalinou. Ke konzervaci lze použít běžně prodávané konzervační prostředky (popř. prostředky nezávadné při styku s potravinami). Při nanášení/odstraňování dodržujte specifické pokyny výrobce.

Řiďte se i dalšími pokyny a údaji.(⇒ Kapitola 3 Strana 11)

6.4 Opětovné uvedení do provozu







Při opětovném uvádění do provozu dodržte body pro uvedení do provozu (⇒ Kapitola 6.1 Strana 29) a omezení provozního rozsahu čerpadla (⇒ Kapitola 6.2 Strana 32) .

Před opětovným uvedením čerpadla/čerpacího agregátu do provozu také proveďte opatření stanovená pro údržbu/servis.(⇒ Kapitola 7 Strana 34)

	⚠ VÝSTRAHA
	<p>Chybějící ochranná zařízení Nebezpečí poranění pohyblivými součástmi nebo unikajícím čerpaným médiem!</p> <ul style="list-style-type: none"> ▸ Bezprostředně po skončení prací opět upevněte, resp. uveďte do funkčního stavu všechna bezpečnostní a ochranná zařízení.
	UPOZORNĚNÍ
	<p>Při odstavení z provozu delším než jeden rok je třeba elastomery vyměnit.</p>


7 Ošetřování / údržba

7.1 Bezpečnostní předpisy

	<p>UPOZORNĚNÍ</p> <p>Pro veškerou údržbu, opravy a montáž je popř. k dispozici servis společnosti KSB. Kontaktní adresy lze zjistit v příloženém seznamu adres: „Addresses“ nebo na internetové adrese „www.ksb.com/contact“.</p>
<p>Provozovatel je povinen zajistit provádění veškerých údržbářských prací, kontroly a montáže autorizovaným a odborně kvalifikovaným personálem, který byl dostatečně informován podrobným studiem návodu k obsluze.</p>	
	<p>⚠ NEBEZPEČÍ</p> <p>Práce na elektrické přípojce prováděné nekvalifikovaným personálem Nebezpečí smrtelného úrazu elektrickým proudem!</p> <ul style="list-style-type: none"> ▸ Elektrické připojení nechte provést pouze kvalifikovaného elektrikáře. ▸ Dodržujte předpisy IEC 60364 (DIN VDE 0100) a HD 637 S1 (DIN VDE 0101).
	<p>⚠ VÝSTRAHA</p> <p>Práce na čerpadle/čerpadlovém agregátu prováděné nekvalifikovaným personálem Nebezpečí zranění!</p> <ul style="list-style-type: none"> ▸ Opravami a údržbou pověřte pouze speciálně vyškolený personál.
	<p>⚠ NEBEZPEČÍ</p> <p>Práce na čerpadle/čerpadlovém agregátu bez dostatečné přípravy Nebezpečí zranění!</p> <ul style="list-style-type: none"> ▸ Čerpací agregát řádně vypněte. ▸ Uzavřete uzavírací mechanismy v sacím a výtlačném potrubí. ▸ Čerpadlo vypusťte a zbavte tlaku. ▸ Uzavřete případné přídavné přípojky. ▸ Nchte čerpací agregát vychladnout na okolní teplotu.
	<p>⚠ VÝSTRAHA</p> <p>Neúmyslné zapnutí čerpadlového agregátu Nebezpečí poranění pohyblivými konstrukčními díly!</p> <ul style="list-style-type: none"> ▸ Zajistěte čerpadlový agregát proti neúmyslnému zapnutí. ▸ Práce na čerpadlovém agregátu provádějte pouze při odpojení elektrickým přípojek.
	<p>⚠ VÝSTRAHA</p> <p>Špatná stabilita Přiskřípnutí rukou a nohou!</p> <ul style="list-style-type: none"> ▸ Při montáži / demontáži zajistěte čerpadlo / čerpací agregát / části čerpadla proti naklánění a převržení.


Vytvořením plánu údržby lze s minimálními náklady na údržbu předejít nutnosti drahých oprav a docílit bezporuchového a spolehlivého provozu čerpadla/čerpadlového agregátu.

7.2 Vyprázdnění a čištění

	⚠ VÝSTRAHA
	<p>Zdraví škodlivá a/nebo horká čerpaná média, pomocné a provozní látky Ohrožení osob a životního prostředí!</p> <ul style="list-style-type: none"> ▸ Zachyťte a zlikvidujte proplachovací médium, jakož případné zbytkové médium. ▸ V případě potřeby noste ochranný oděv a ochrannou masku. ▸ Dodržujte zákonná ustanovení o likvidaci zdraví škodlivých médií.

1. Pro vypuštění čerpaného média použijte přípojky čerpadla nebo ventil pro vyprázdnění zbytků, pokud je k dispozici.
2. V případě čerpání škodlivých, výbušných, horkých nebo jinak rizikových čerpaných médií čerpadlo propláchněte. Před přepravou do servisu čerpadlo důkladně propláchněte a vyčistěte. Čerpadlo kromě toho opatřete certifikátem o vyčištění.

7.3 Kontrolní práce

	UPOZORNĚNÍ
	<p>KSB doporučuje v pravidelných intervalech vyndat a vyčistit sací koš.</p>

1. Přerušte přívod proudu (odpojením svorek motoru).
2. Otevřením spotřebiče se sníží tlak v potrubní síti.
3. Demontujte instalované pomocné přípojky.
4. Vyndejte a vyčistěte filtr.
5. Filtr zase nasadte zpět do potrubí.

7.4 Demontáž čerpadlového agregátu


7.4.1 Všeobecné pokyny/bezpečnostní předpisy


Zásadně dodržujte bezpečnostní předpisy a pokyny.(⇒ Kapitola 7.1 Strana 34)

Při pracích na motoru dodržujte pokyny příslušného výrobce motoru.

Při demontáži a montáži se řiďte rozloženým zobrazením, popř. nákresem celkového uspořádání.

Zabraňte jakémukoliv použití síly v souvislosti s demontáží a montáží čerpacího agregátu.

	⚠ VÝSTRAHA
	<p>Horký povrch Nebezpečí zranění!</p> <ul style="list-style-type: none"> ▸ Nechte čerpací agregát vychladnout na okolní teplotu.

	⚠ VÝSTRAHA
	<p>Nesprávné zvedání/manipulace s těžkými konstrukčními skupinami nebo konstrukčními díly Poranění osob a hmotné škody!</p> <ul style="list-style-type: none"> ▸ Při manipulaci s těžkými konstrukčními skupinami nebo konstrukčními díly používejte vhodné přepravní prostředky, zvedací zařízení a vázací prostředky.



UPOZORNĚNÍ

Po delší době provozu lze jednotlivé díly za určitých okolností stáhnout z hřídele pouze obtížně. V takovém případě je třeba použít některý z běžných odstraňovačů rzi nebo (pokud je to možné) vhodné stahovací přípravky.

7.4.2 Příprava čerpacího agregátu



⚠ VÝSTRAHA

Přetlak v nádrži

Kapalina vystřikující z nádrže v provozně teplém stavu!

- Nádrž před otevřením zbavte tlaku.

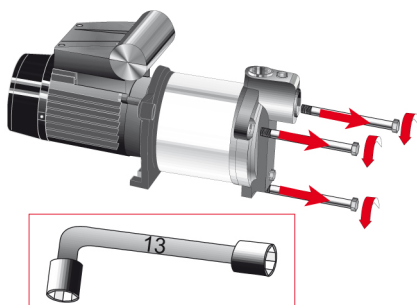
1. Přerušete přívod energie a zajistíte proti opětovnému zapnutí.
2. Otevřením spotřebiče se sníží tlak v potrubní síti.
3. Demontujte instalované pomocné přípojky.

7.4.3 Demontáž celého agregátu

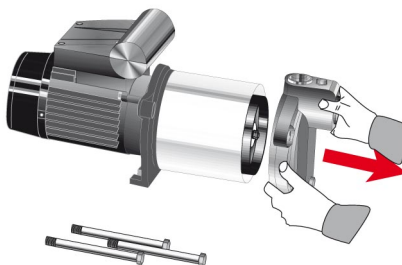
1. Odpojte výtlačné potrubí od výtlačného hrdla.
2. Odpojte sací potrubí od sacího hrdla.
3. Povolte šrouby opěrné patky a patky motoru, které je upevňují k základu.

7.4.4 Demontáž vícestupňového tělesa

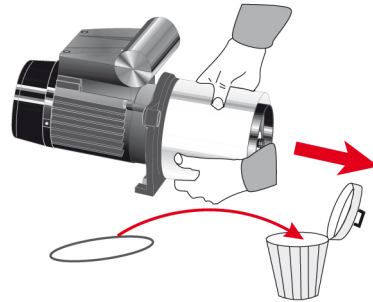
- ✓ Čerpací agregát je odpojen od přívodu proudu.
 - ✓ Čerpací agregát je demontován.
1. Vyšroubujte šrouby z tělesa čerpadla.



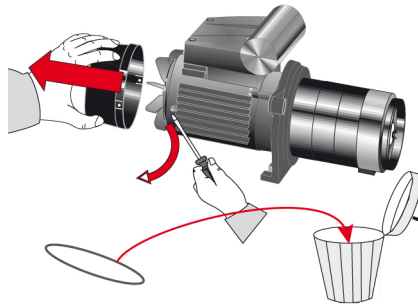
2. Sundejte těleso čerpadla.



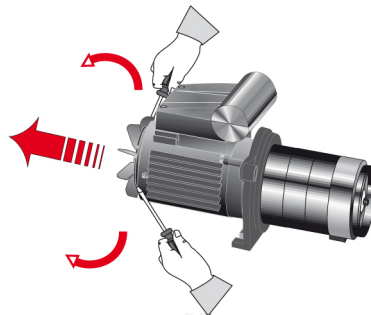
3. Sundejte plášť čerpadla a O-kroužek 412.01 a O-kroužek 412.01 zlikvidujte.



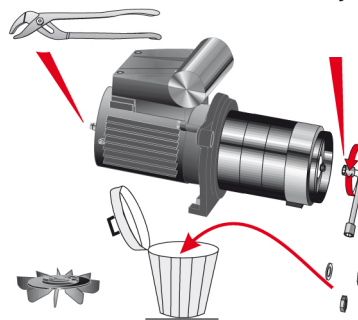
4. Sundejte kryt ventilátoru a O-kroužek. O-kroužek zlikvidujte.



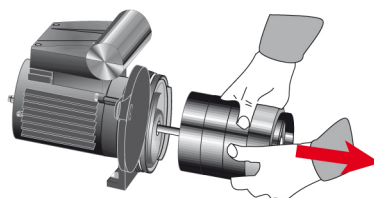
5. Sundejte lopatkové kolo ventilátoru 831.



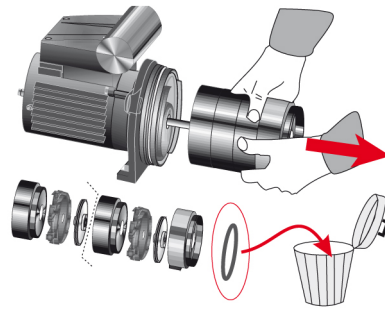
6. Povolte matici hřídele a sundejte a zlikvidujte podložku.



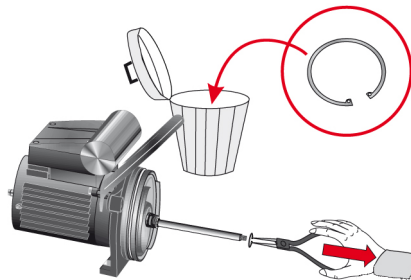
7. Stáhněte z hřídele celé vícestupňové těleso.



8. Demontujte oběžná kola 230, rozváděcí kola 171 a těsnění vícestupňového tělesa 412.02. Sundejte O-kroužek 412.01 a zlikvidujte ho.



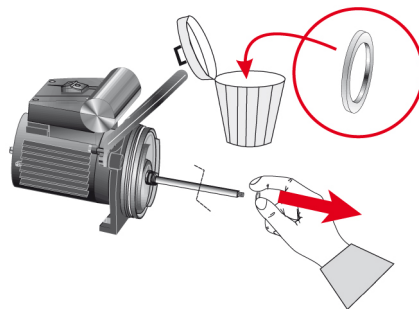
9. Sundejte pojistný kroužek 932.03 (k zajištění mechanické ucpávky) a zlikvidujte.



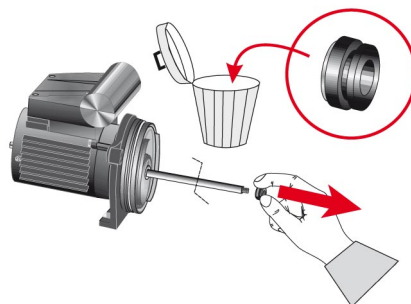
7.4.5 Demontáž mechanické ucpávky a valivých ložisek

✓ Vícestupňové těleso je demontováno. (⇒ Kapitola 7.4.4 Strana 36)

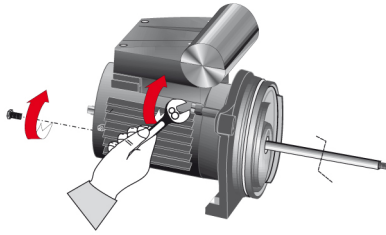
1. Sundejte rozpěrný kroužek mechanické ucpávky 45-4 a zlikvidujte.



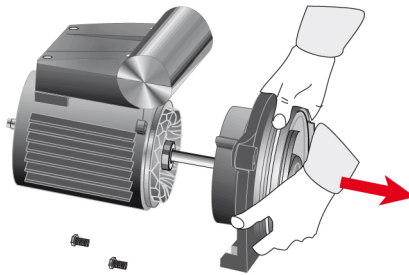
2. Sundejte rotující díl mechanické ucpávky 433 a zlikvidujte.



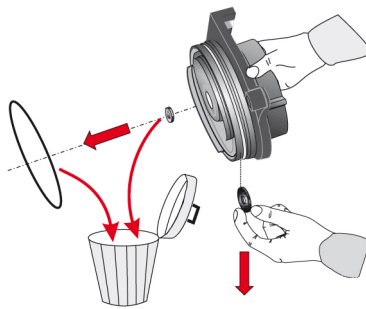
3. Vyšroubujte upevňovací šrouby z tlakového víka.



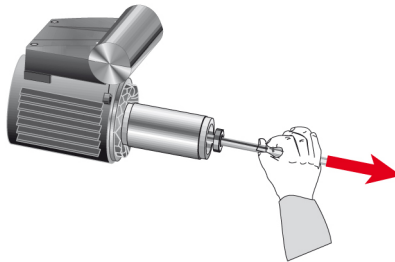
4. Sundejte tlakové víko.



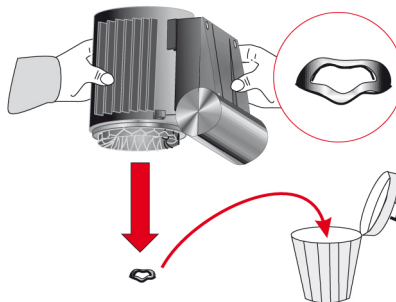
5. Sundejte pevný díl mechanické ucpávky 433 a rozpěrný kroužek 270 a rozpěrný kroužek 270 zlikvidujte.



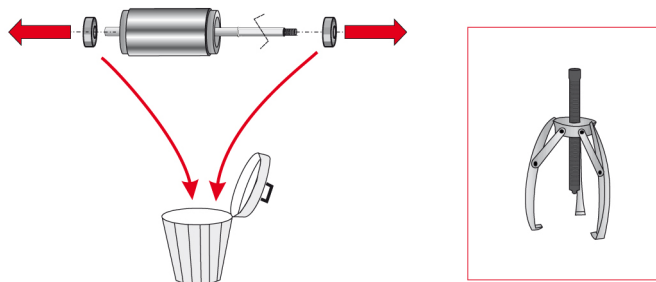
6. Vyměňte rotor.



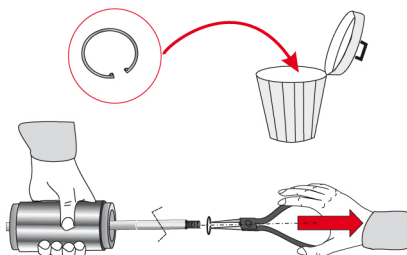
7. Vyměňte elastickou podložku 931 a zlikvidujte.



8. Stáhněte valivá ložiska 321.01 a 321.02 a zlikvidujte.



9. Sundejte pojistné kroužky 932.01 a 932.02 a zlikvidujte.



7.5 Montáž čerpadlového agregátu

7.5.1 Všeobecné pokyny/bezpečnostní předpisy

	⚠ VÝSTRAHA
	<p>Nesprávné zvedání/manipulace s těžkými konstrukčními skupinami nebo konstrukčními díly Poranění osob a hmotné škody!</p> <ul style="list-style-type: none"> ▸ Při manipulaci s těžkými konstrukčními skupinami nebo konstrukčními díly používejte vhodné přepravní prostředky, zvedací zařízení a vázací prostředky.
	POZOR
	<p>Nesprávná montáž Poškození čerpadla!</p> <ul style="list-style-type: none"> ▸ Čerpadlo/čerpací agregát sestavujte při dodržení platných strojírenských norem. ▸ Vždy používejte originální náhradní díly.

Posloupnost Montáž čerpadla provádějte pouze na základě příslušného nákresu celkového uspořádání, příp. rozloženého zobrazení.

Těsnění Používejte výhradně nové O-kroužky a pojistné kroužky.

O-kroužky slepené z metrového zboží se nesmí používat.

Zásadně používejte nová plochá těsnění, při tom přesně dodržujte tloušťku původního těsnění.

Montujte plochá těsnění z materiálů bez obsahu azbestu nebo z grafitu zásadně bez použití maziv (např. tuku s obsahem mědi, grafitové pasty).

Montážní pomůcky Pokud možno, nepoužívejte montážní pomůcky.

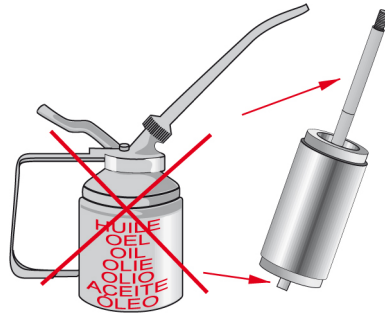
Mazivo přizpůsobte čerpanému médiu (např. voda v potravinářství).

Utahovací momenty Všechny šrouby při montáži utáhněte podle předpisu.

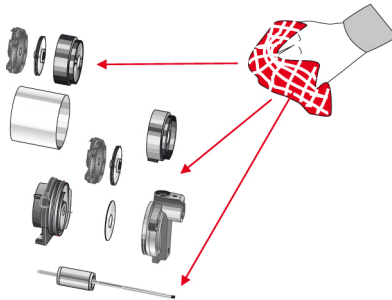
Utahovací moment matic: 10 Nm

7.5.2 Montáž valivých ložisek a mechanické ucpávky

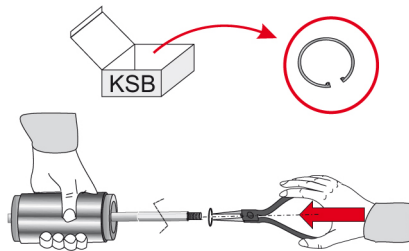
✓ Pro montáž valivých ložisek a mechanické ucpávky nikdy nepoužívejte olej!



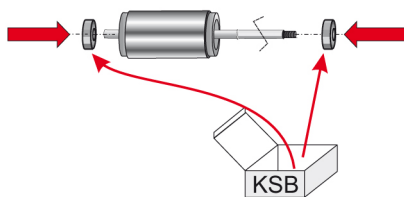
1. Díly před montáží pečlivě očistěte.



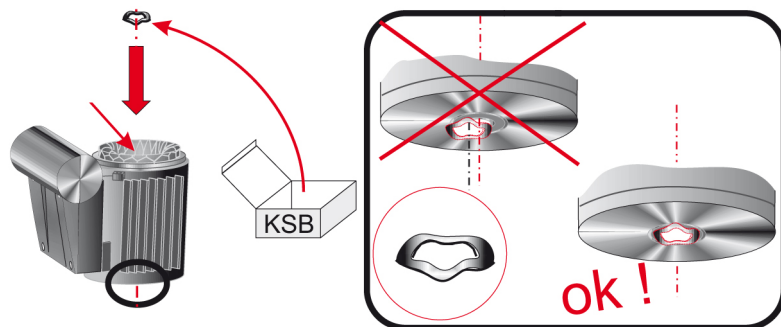
2. Namontujte na rotor nové pojistné kroužky 932.01 a 932.02.



3. Natlačte nová valivá ložiska 321.01 a 321.02 na rotor.



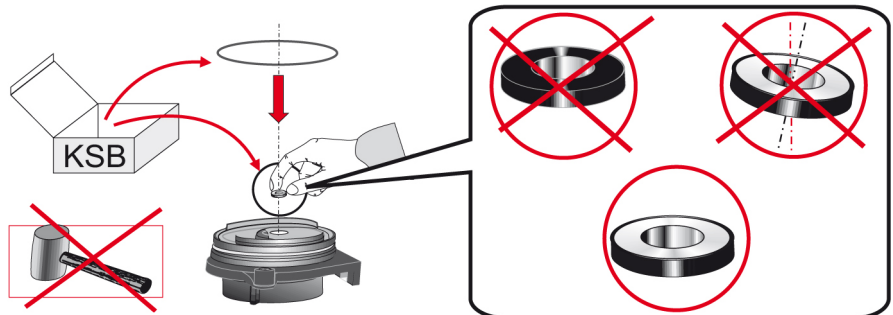
4. Nasaďte novou elastickou podložku 931 do sedla valivého ložiska v tělese motoru.



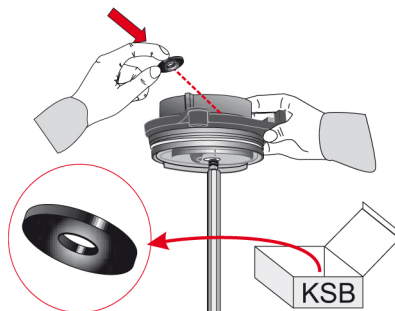
5. Nasaďte rotor do tělesa motoru.
Přitom dejte pozor na to, aby horní valivé ložisko přiléhalo na elastickou podložku.



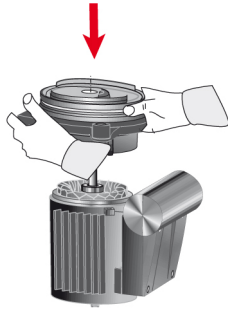
6. Namontujte pevný díl mechanické ucpávky 433 a dejte pozor na správné usazení.



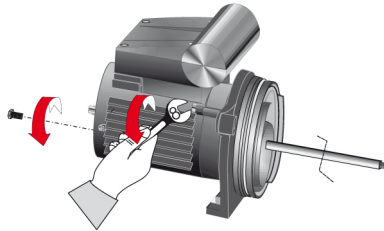
7. Namontujte na hřídel nový rozpěrný kroužek 270.



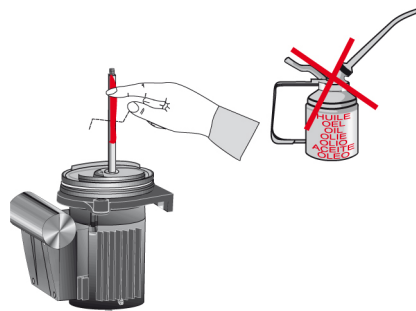
8. Namontujte tlakové víko na motor.



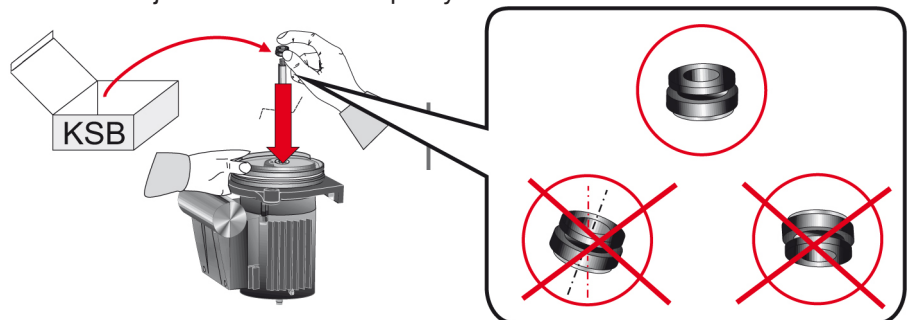
9. Utáhněte upevňovací šrouby tlakového víka na tělese motoru.



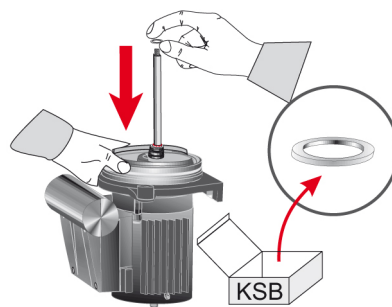
10. K usnadnění montáže rotujícího dílu mechanické ucpávky 433 potřete hřídel mýdlovou vodou.



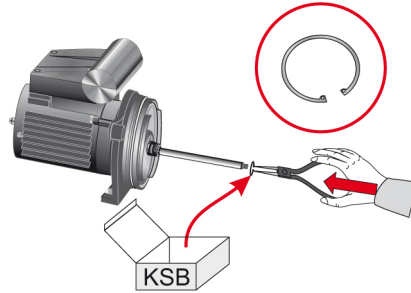
11. Nasuňte rotující díl mechanické ucpávky 433.



12. Namontujte nový rozpěrný kroužek 45.4 pro mechanickou ucpávku.



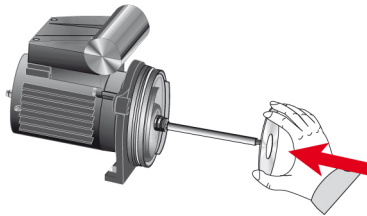
13. Namontujte na hřídel pojistný kroužek 932.03 pro mechanickou ucpávku.



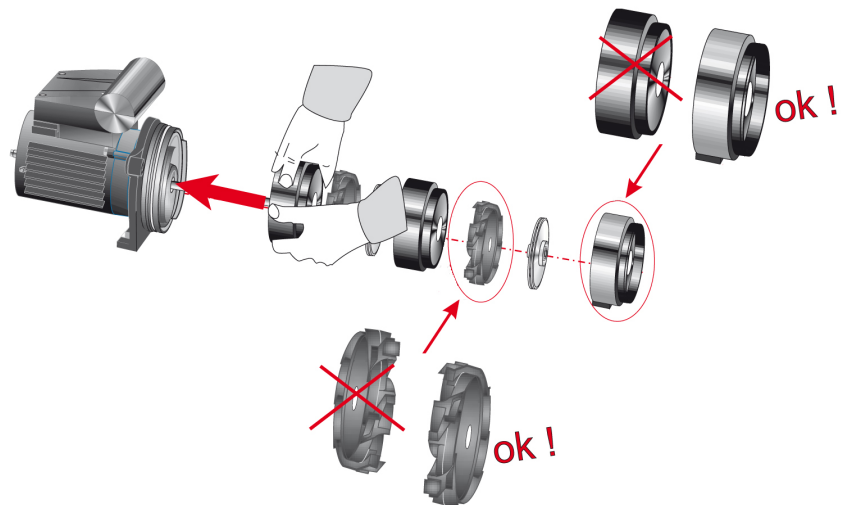
7.5.3 Montáž vícestupňového tělesa

- ✓ Jsou namontována valivá ložiska a mechanická ucpávka. (⇒ Kapitola 7.5.2 Strana 41)

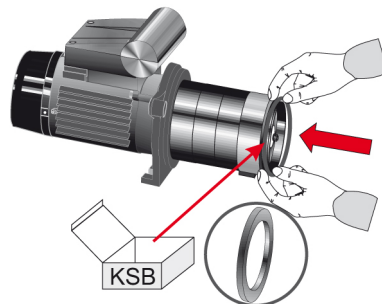
1. Namontujte podložku na tlakové víko.
Dbejte na správné usazení!



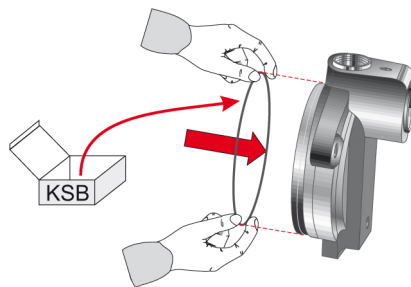
2. Pro každý stupeň namontujte postupně rozváděcí kolo 171, oběžné kolo 230 a vícestupňové těleso 109.
Dbejte na správné vyrovnaní vícestupňového tělesa a rozváděcího kola!



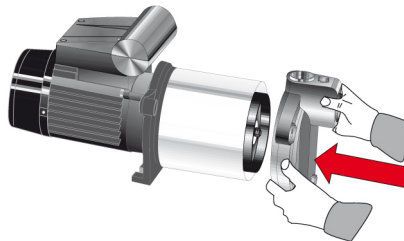
3. Na poslední vícestupňové těleso nasadte těsnicí kroužek 412.02.



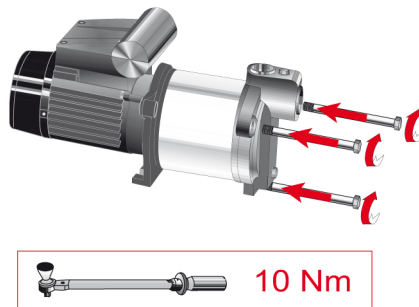
9. Na těleso čerpadla vložte nový O-kroužek 412.01.



10. Namontujte těleso čerpadla.



11. Do tělesa čerpadla nasadte upevňovací šrouby a utáhněte. Utahovací moment: 10 Nm!



7.6 Disponibilita náhradních dílů

7.6.1 Objednávání náhradních dílů

Pro objednávání rezervních a náhradních dílů jsou zapotřebí následující údaje:

- Konstrukční řada
- Materiálové provedení
- Konstrukční velikost
- Kód těsnění
- Číslo zakázky KSB
- Položkové číslo zakázky
- Pořadové číslo
- Rok výroby

Všechny údaje lze zjistit na typovém štítku.

Další potřebné údaje jsou:

- Označení dílu
- Č. dílu
- Počet kusů náhradních dílů
- Dodací adresa

- Typ zásilky (jako náklad, poštou, expresní zásilka, letecká zásilka)

Označení dílu a č. dílu lze zjistit na rozloženém zobrazení, popř. na nákresu celkového uspořádání.

7.6.2 Doporučená disponibilita náhradních dílů pro dvouroční provoz podle DIN 24296

Tabulka 13: Počet kusů náhradních dílů pro doporučenou dostupnost náhradních dílů

Č. dílu	Označení dílu	Počet čerpadel (včetně rezervních čerpadel)						
		2	3	4	5	6	8	10 a více
321	Valivá ložiska	1	1	1	2	2	2	20 %
433	Mechanická ucpávka	1	1	1	2	2	3	20 %

8 Poruchy: Příčiny a odstranění

- A Čerpadlo běží, ale nenasává
- B Čerpadlo běží, ale chybí výkon, příp. tlak
- C Motor nespustí, příp. se zastaví uprostřed provozu a nespustí znovu
- D Změnily se spínací a vypínací tlaky (pouze u Multi Eco-Top)

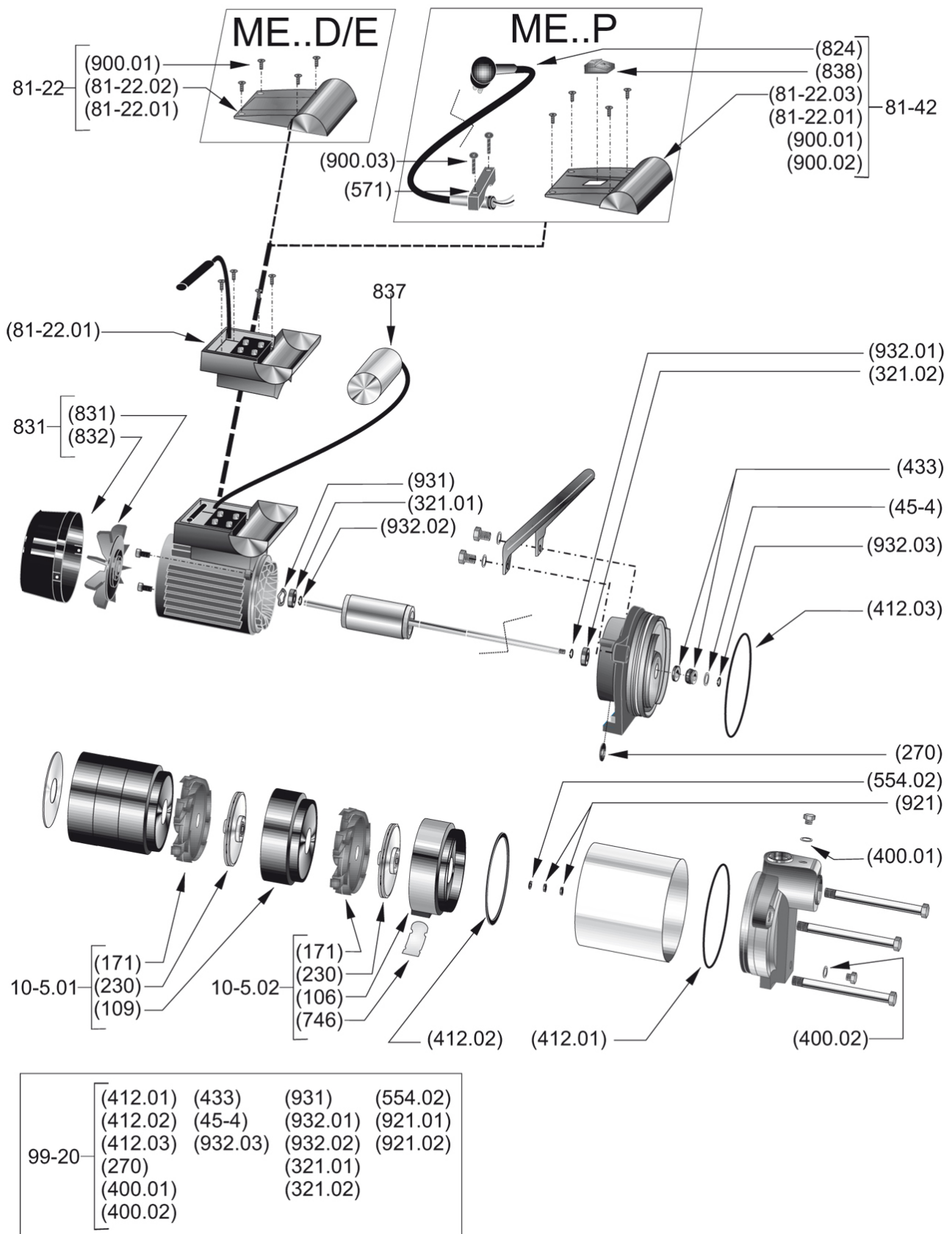
Tabulka 14: Pomoc při poruchách

A	B	C	D	Možná příčina	Odstranění ²⁾
X				Čerpadlo nebylo naplněno vodou	Čerpadlo před uvedením do provozu naplňte.
X	X			Sací výška je příliš vysoká	Snižte sací výšku.
X				Sací potrubí netěsní nebo je poškozené	Utěsněte přípojky nebo zkontrolujte potrubí, zda není poškozené.
X				Sací potrubí nemá dostatečný spád a tvoří vzduchové kapsy.	Zkontrolujte sklon sacího potrubí.
X				Sací koš je šikmo, klapka netěsní	Uvedte sací koš do vertikální polohy a je-li třeba, zatížte.
X				Vzduch nemůže unikát, protože je čerpací strana uzavřena.	Otevřete čerpací stranu.
X	X			Nesprávný směr otáčení	Zkontrolujte elektrické připojení.
	X			Sací koš nasává vzduch	Zkontrolujte, zda je sací koš dostatečně ponořen a zda je zásobník vody dostatečně vydatný.
	X			Sací koš, příp. pískový filtr je zcela nebo částečně ucpaný	Zkontrolujte polohu sacího koše. Sací koš, příp. pískový filtr vyčistěte.
	X			Příliš velká tlaková ztráta v potrubích	Zkontrolujte, zda není průměr potrubí příliš malý nebo zda není potrubí ucpané.
		X		Výpadek proudu, příp. nedostatečný proud	Zkontrolujte pojistky a kabel.
		X		Zareagoval tepelný spínač zabudovaný v motoru	Zkontrolujte, zda souhlasí napětí v síti s napětím uvedeným na štítku motoru. Zkontrolujte, zda stačí větrání. Uvolněte větrací otvory na motoru.
		X		Zareagoval tlakový spínač, protože tlak zařízení je vyšší než nastavený tlak	Přestavením spínacích bodů zkontrolujte, zda čerpadlo nabíhá. (viz nastavení tlakového spínače)
		X		Tlakový spínač nezareagoval, protože byl podkročen spodní spínací bod.	
		X		Změnil se vypouštěcí tlak v zásobníku.	Autokompresorem znovu vytvořte předtlak. Pozor! Neplňte hořlavé plyny!

²⁾ Před každou montáží, demontáží a zásahem je třeba zástrčku od čerpadla vytáhnout ze síťové zásuvky. Při odstraňování poruch na dílech, které jsou pod tlakem, zbavte čerpadlo tlaku.

9 Související dokumentace

9.1 Rozložené zobrazení se seznamem jednotlivých dílů



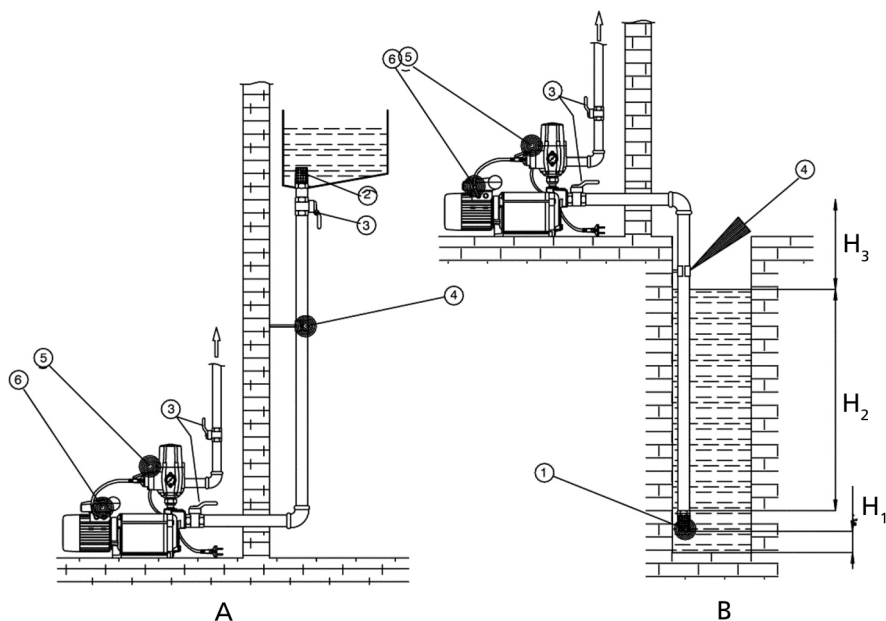
Obr. 7: Rozložené zobrazení

Tabulka 15: Seznam jednotlivých dílů

Č. dílu	Označení	Č. dílu	Označení
10-5	Čerpadlová část	746	Klapka
106	Sací těleso	81-22	Víko svorkové skříňe
109	Stupňovitý plášť	81-42	Spínací skříň
171	Rozváděcí kolo	824	Kabel
230	Tvar oběžného kola	831	Lopátkové kolo ventilátoru
270	Vstříkovací kroužek	832	Kryt ventilátoru
321	Radiální kuličkové ložisko	837	Kondenzátor
400	Ploché těsnění	838	Spínač
412	O-kroužek	900	Šroub
433	Mechanická ucpávka	921	Matice hřídele
45-4	Distanční držák	931	Pojistný plech
554	Podložka	932	Pojistný kroužek
571	Třmen		

9.2 Příklad montáže

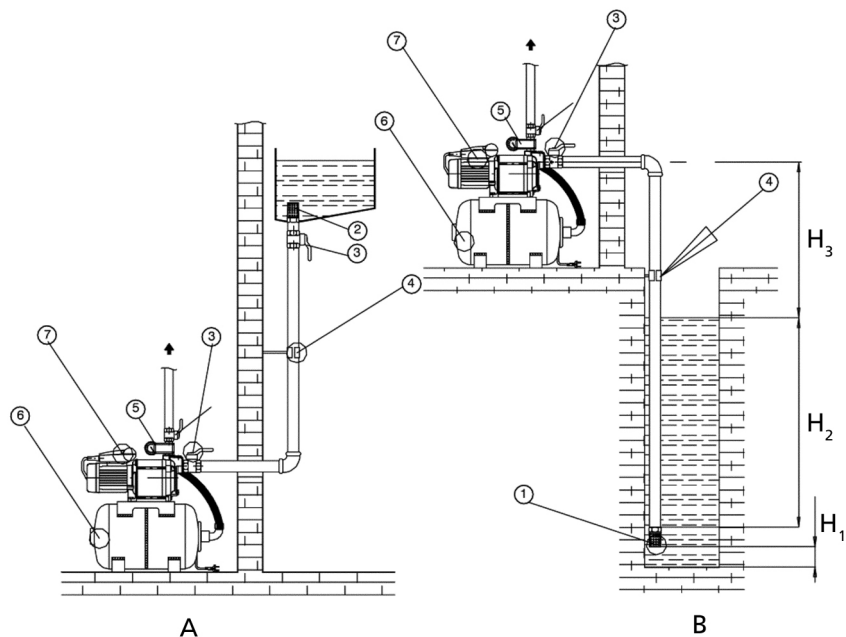
9.2.1 Multi Eco-Pro



Obr. 8: Schéma montáže Multi Eco-Pro

A	Příváděcí režim	B	Režim sání
H ₁	minimálně 0,3 m	H ₂	minimálně 0,1 m
H ₃	maximálně 8 m		
1	Sací koš s patním ventilem	2	Sací koš
3	Šoupátko	4	Upevnění trubky
5	Spínací automat	6	Čerpací agregát

9.2.2 Multi Eco Top

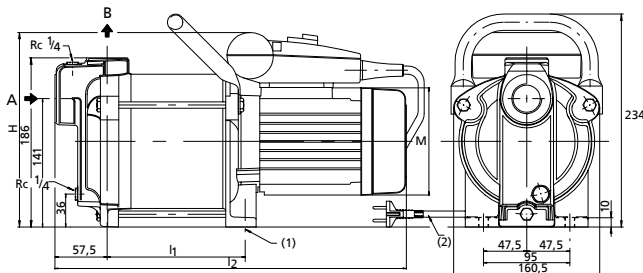


Obr. 9: Schéma montáže Multi Eco-Top

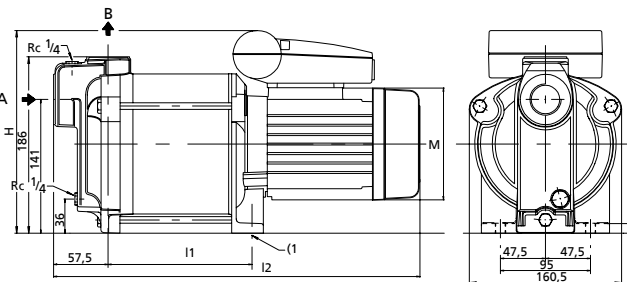
A	Příváděcí režim	B	Režim sání
H_1	minimálně 0,3 m	H_2	minimálně 0,1 m
H_3	maximálně 8 m		
1	Sací koš s patním ventilem	2	Sací koš
3	Šoupátko	4	Upevnění trubky
5	Tlakový spínač	6	Nádrž
7	Čerpací agregát		

 9.3 Rozměry
Multi Eco

Multi Eco P



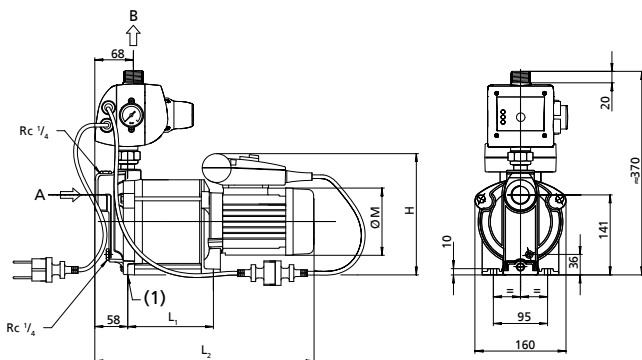
Multi Eco E a D



A	Sací hrdlo	B	Výtlačné hrdlo
(1)	dva otvory $\varnothing 8$	(2)	Délka 1,5 m

Tabulka 16: Rozměry v mm

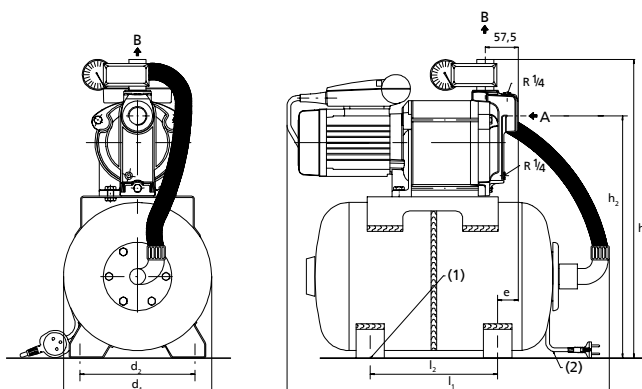
Multi Eco	$\varnothing A$ Sací hrdlo	$\varnothing B$ Výtlačné hrdlo	l_1	l_2	H	$\varnothing M$
33	G 1	G 1	151,5	387	215	118
34	G 1	G 1	151,5	387	215	118
35	G 1	G 1	180	415	215	118
36	G 1	G 1	208,5	467	230	140
65	G 1 1/4	G 1	208,5	467	230	140

Multi Eco-Pro


A	Sací hrdlo	B	Výtlačné hrdlo
(1)	dva otvory Ø 8		

Tabulka 17: Rozměry v mm

Multi Eco-Pro	Ø A Sací hrdlo	Ø B Výtlačné hrdlo	L ₁	L ₂	H	ØM
34-1	G 1	G 1	151	387	215	118
35-1	G 1	G 1	180	415	215	118
36-1	G 1	G 1	208	467	230	140
65-1	G 1 1/4	G 1	208	467	230	140

Multi Eco-Top


A	Sací hrdlo	B	Výtlačné hrdlo
(1)	čtyři otvory Ø 8	(2)	Délka 1,5 m

Tabulka 18: Rozměry v mm

Multi Eco-Top	Ø A Sací hrdlo	Ø B Výtlačné hrdlo	d ₁	d ₂	l ₁	l ₂	h ₁	h ₂	e
34 / 20	Rp 1	G 1	260	202	570	225	525	425	40
35 / 20	Rp 1	G 1	260	202	570	225	525	425	40
35 / 50	Rp 1	G 1	360	280	650	300	620	525	15
36 / 50	Rp 1	G 1	360	280	650	300	620	525	15
65 / 50	Rp 1 1/4	G 1	360	280	650	300	620	525	15

10 Prohlášení o shodě ES

Výrobce:

KSB S.A.S.
128, rue Carnot,
59320 Sequedin/Lille (Francie)

Tímto výrobce prohlašuje, že výrobek:

Multi Eco Multi Eco-Pro Multi Eco-Top

Sériové číslo: S 1001 - S 1452

- vyhovuje všem ustanovením následujících směrnic v aktuálně platné verzi:
 - Čerpadlo/čerpací agregát: Směrnice 2006/42/ES „Strojní zařízení“

Dále výrobce prohlašuje, že:

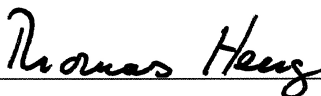
- byly aplikovány následující harmonizované mezinárodní normy:
 - ISO 12100,
 - EN 809/A1,
 - EN 60034-1, EN 60034-5/A1,
 - EN 60335-1/A1, EN 60335-2-41

Zplnomocněný k sestavení technické dokumentace:

Martial Smis
Vedoucí konstrukce
KSB S.A.S.
128, rue Carnot,
59320 Sequedin/Lille (Francie)

ES prohlášení o shodě bylo vystaveno:

Frankenthal 01.03.2011



Thomas Heng
Vedoucí vývoje ponorných čerpadel
KSB Aktiengesellschaft
Johann-Klein-Straße 9
67227 Frankenthal

11 Potvrzení o nezávadnosti

Typ
 Číslo zakázky/
 Položkové číslo zakázky³⁾

Datum dodání

Oblast použití:

Čerpané médium³⁾:

Zakroužkujte správnou variantu³⁾:



radioaktivní



výbušné



leptavé



jedovaté



zdraví škodlivé



biologicky nebezpečné



mírně vznětlivé



neškodné

Důvod vrácení³⁾:

Poznámky:

.....

Výrobek/příslušenství byl před zasláním/poskytnutím pečlivě vypuštěn a zvenčí a zevnitř vyčištěn.

Tímto prohlašujeme, že tento výrobek neobsahuje nebezpečné chemikálie, biologické a radioaktivní látky.

U čerpadel bez hřídelového těsnění byl rotor demontován z čerpadla kvůli vyčištění.

- Zvláštní bezpečnostní opatření nejsou při další manipulaci nutná.
- Jsou nutná následující bezpečnostní opatření, která se týkají vymývacích médií, zbytků kapalin a likvidace:

.....

Potvrzujeme, že výše uvedené údaje jsou správné a úplné a zásilka vyhovuje zákonným ustanovením.

.....
 Místo, datum a podpis

.....
 Adresa

.....
 Firemní razítko

³⁾ Povinná pole

Seznam hesel

B

Bezpečnost 8

C

Číslo zakázky 6

Ď

Demontáž 35

Disponibilita náhradních dílů 47

F

Filtr 24

Í

Instalace/montáž 22

K

Konzervace 13, 33

L

Likvidace 14

M

Montáž 35, 40

Ň

Nesprávné použití 9

Nezkompletované stroje 6

Ó

Objednávka náhradních dílů 46

Oblasti použití 8

Očekávané hodnoty hlučnosti 20

Opětovné uvedení do provozu 33

Označení 15

P

Popis výrobku 15

Poruchy 48

Potrubí 23

Potvrzení o nezávadnosti 54

Používání v souladu s určením 8

Přeprava 11

R

Rozsah dodávky 18

S

Směr otáčení 28

Související dokumentace 6

Ů

Údržba 35

Uložení 11

Uskladnění 33

Uvedení do provozu 29

Uvědoměle bezpečná práce 9

V

Vypnutí 33

Z

Zaslání zpět 13



KSB S.A.S.

128, rue Carnot • 59320 Sequedin/Lille (France)

B.P. 60095 • 59482 Haubourdin Cedex (France)

Tel. +33 3 2022-7000 • Fax +33 3 2022-7099

www.ksb.com