

ŘADA IC

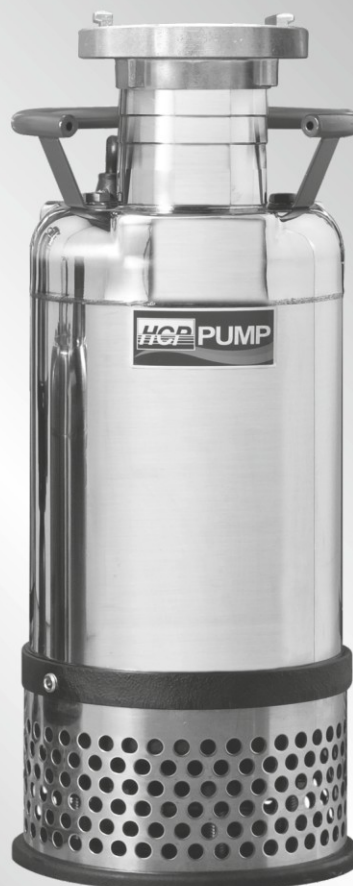
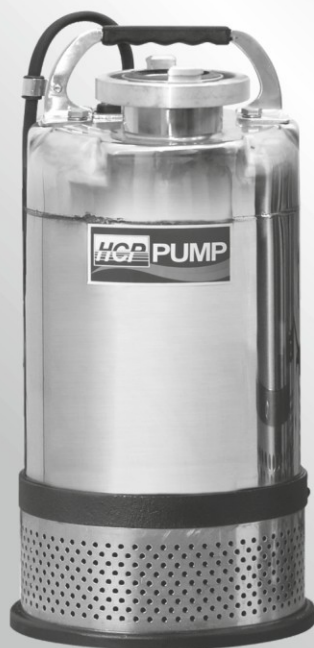
PONORNÁ ČERPADLA DRENÁŽNÍCH VOD



VÝKON: 1.1 ÷ 3.7 [kW]

MAX. DOPRAVNÍ VÝŠKA: 22 [m]

MAX. PRŮTOK: 100 [m³/hod]



■ ZNAČENÍ ČERPADEL

Příklad 1 : 100 IC B 2 3.7
 Výtlačné hrdlo [mm] Typ Materiál oběž. kola Polarita Výkon [kW]
 A - bronz B - nerez ocel

■ VLASTNOSTI

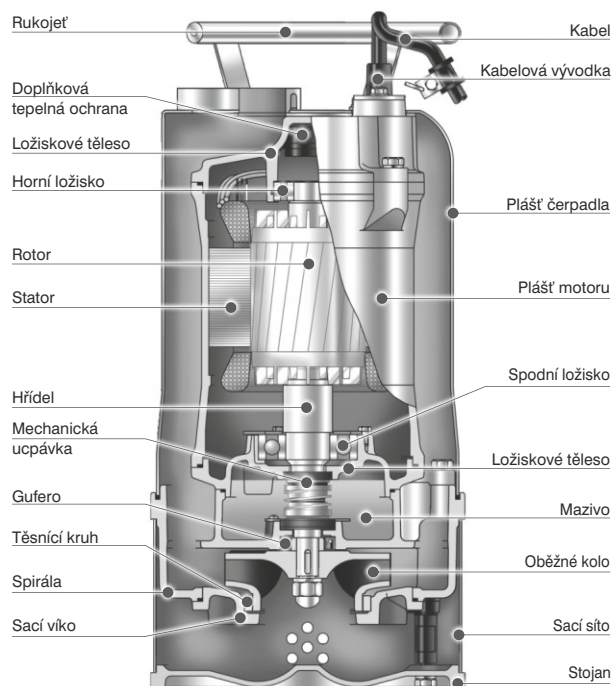
- ▶ Plášť čerpadla i síto jsou vyrobené z korozivzdorné oceli. Tyto materiály umožňují vyrobit pro dané parametry a použití lehké a mobilní čerpadlo.
- ▶ Oběžné kolo čerpadla s vysokou účinností je vyrobené z bronzu (A) nebo chromové oceli (B).
- ▶ Připojení na požární hadice C52, B75 a A110.
- ▶ Motor „suché“ konstrukce, chlazený obtékanou vodou. Dvojitá mechanická ucpávka (SiC) s dlouhou životností, chlazená a mazaná olejem, doplněná přidavným guferem.

■ POUŽITÍ

- ▶ Čerpání vody, mírně znečištěné obsahem písku, bahnem, jílem a podobných hmot.
- ▶ Odvodňování při zakládání staveb, tunelů, dolů, kanálů a nádrží.
- ▶ HZS, záplavy, povodně.

■ OBĚŽNÁ KOLA

Nová konstrukce uzavřených oběžných kol, která zvýšila průtok o cca 15-20%. U velikosti 50ICA jsou oběžná kola vyrobená z bronzu. U větších čerpadel 80 a 100 ICB z chromové oceli s tvrdostí HRC 30. Tím se prodloužila životnost oběžných kol.



PONORNÁ ČERPADLA DRENÁŽNÍCH VOD 50ICA21.1 • 80ICB21.5 • 80ICB22.2 • 100ICB23.7

TECHNICKÉ PARAMETRY

Výtlač		C 52 • B75 • A110	
Čerpaná kapalina	Teplota • pHmax	0 ÷ 40 °C • 6 ÷ 9	
	Charakter	Mírně znečištěná voda	
	Max. ponor	30 m	
	Obsah pevných částic	Max. 5%	
Čerpadlo	Konstrukce	Oběžné kolo	Zavřené
		Mechanická ucpávka	Dvojitá mechanická ucpávka
		Ložiska	Kuličková ložiska
	Materiál	Ložiskové těleso	Šedá litina ČSN 422420
		Plášť čerpadla	Korozivzdorná ocel ČSN 17240
		Spirála	Šedá litina ČSN 422420
		Oběžné kolo	Bronz (50ICA) • Chromová ocel (80ICB, 100ICB)
Mechanická ucpávka	Uhlík / keramika		
Motor	Typ • Krytí	Suchý motor • IP 68	
	Polarita	2P	
	Izolace • Frekvence	Třída B (3,7 kW - F) • 50 Hz	
	Fáze • Napětí	1F / 3F • 230 / 400 V	
	Automatické odpojení	Doplňková tepelná ochrana	
	Materiál	Plášť motoru	Šedá litina ČSN 422420
		Hlavní hřídel	Korozivzdorná ocel ČSN 17020
Kabel • Délka		H07 RNF • 15 m	



50ICA21.1



80ICB21.5 • 80ICB22.2 • 100ICB23.7



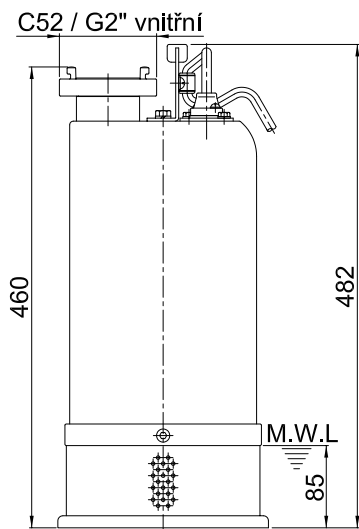
Zavřené oběžné kolo



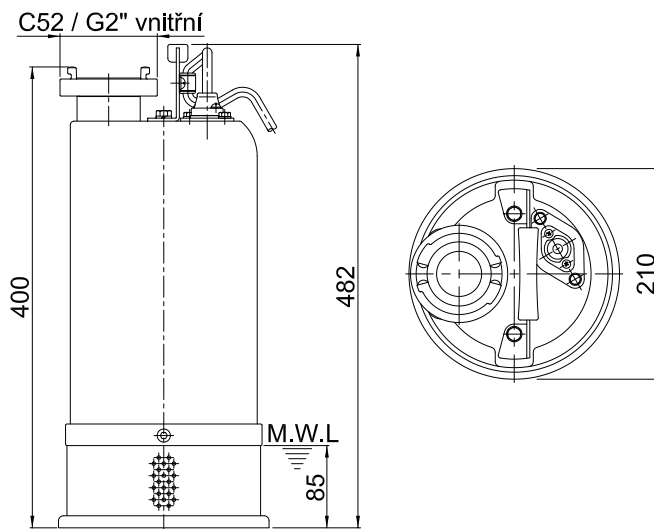
Zavřené oběžné kolo

Typ	Výkon motoru [kW]	Výtláčné hrdlo [mm]	Jmenovité parametry		Maximální parametry		Průchodnost [mm]	Hmotnost		Fáze Napětí	1Ø 230V	3Ø 400V
			Dopr. výška [m]	Průtok [m³/h]	Dopr. výška [m]	Průtok [m³/h]		1Ø [kg]	3Ø [kg]			
50ICA21.1	1.1	C52	13.5	12	18.5	27	3.5	28	24	Proud [A]	8.2	2.8
80ICB21.5	1.5	B75	10.0	30	17.0	54	10.0	36	3.5			
80ICB22.2	2.2	B75	14.0	30	22.5	60	10.0	39	5.1			
100ICB23.7	3.7	A110	13.0	60	23.0	102	10.0	44	8.3			

ROZMĚRY

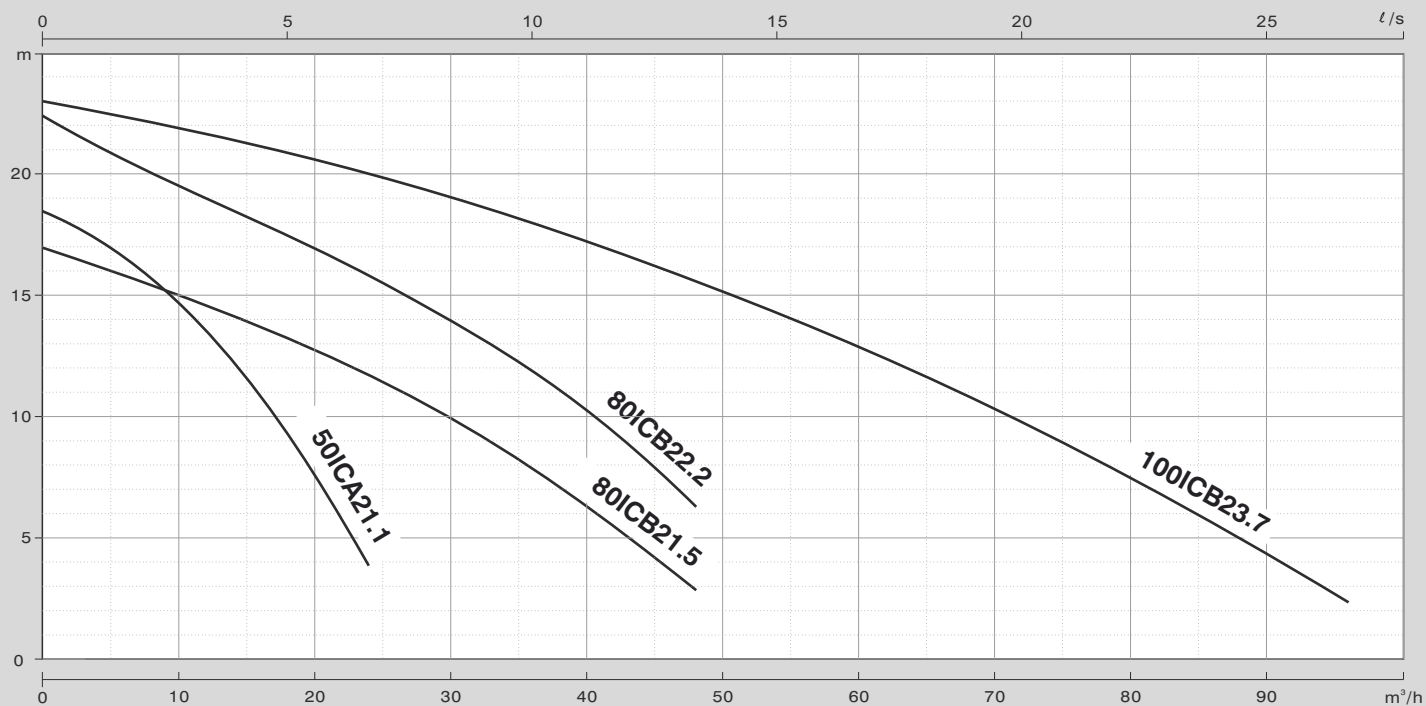


50ICA21.1 230 V



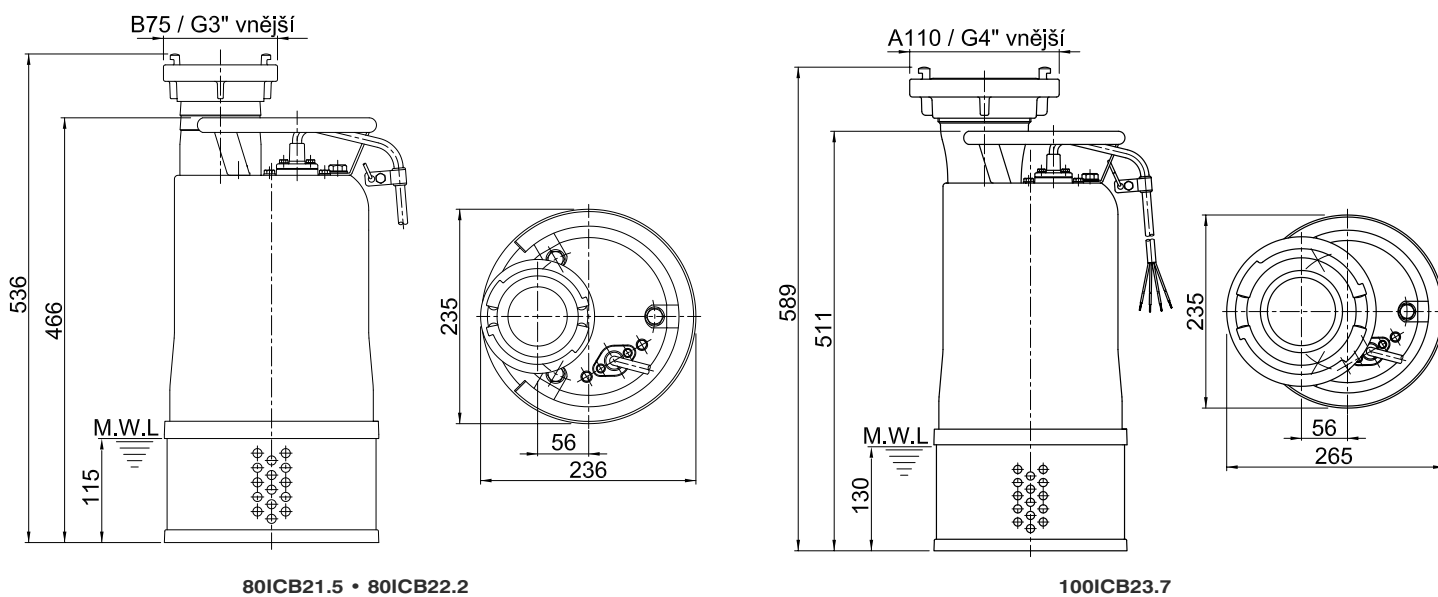
50ICA21.1 400 V

■ KŘIVKY VÝKONU



Typ	Q [m³/h]	12	24	36	42	60	72	84	96
50ICA21.1	H [m]	13,5	3,8						
80ICB21.5		14,6	11,7	7,8	2,9				
80ICB22.2		18,8	16,1	11,7	6,3				
100ICB23.7		21,7	20	18	15,6	13	9,8	6,1	2,3

■ ROZMĚRY





www.cerpadla-hcp.cz
www.kalove-cerpadlo.cz
www.cerpadla-hcp.sk
www.kalova-cerpadla.sk

Distributor: