

# ČERPADLO BF-04UN(F)

## PONORNÉ ČERPADLO ODPADNÍCH VOD A KALŮ



VÝKON: 0.4 [kW]

MAX. DOPRAVNÍ VÝŠKA: 9 [m]

MAX. PRŮTOK: 280 [l/min]



### ■ VLASTNOSTI, KONSTRUKCE

- ▶ Moderní technologie výroby. Kvalitní celokovová konstrukce. Oběžné kolo, spirála a horní víko – šedá litina. Plášť elektromotoru, hřídel a spojovací šrouby – nerez ocel. Po letech provozu v agresivním prostředí lze šrouby povolit a čerpadlo opravit.
- ▶ Suchá konstrukce indukčního motoru přísně zkoušená z hlediska rozběhu, životnosti, regulace teploty a přetížení, zajišťuje vysokou účinnost motoru. Vinutí motoru je impregnováno lazurovací pryskyřicí. Proti přetížení, vysoké teplotě nebo spálení je motor chráněn termostatem.
- ▶ Nejdůležitější část ponorného čerpadla – dvojitá mechanická ucpávka mazaná a chlazená olejem, jejíž keramická sedla mají vysokou odolnost proti opotřebení, zabezpečí společně s přidavným guferem to nejlepší těsnění mezi čerpaným médiem a elektromotorem.
- ▶ Oběžná kola z šedé litiny se vyznačují velkou účinností a dobrou dopravní výškou. Oběžné kolo typu U čerpadla BF umožní průchod kalům s dlouhými vlákny.

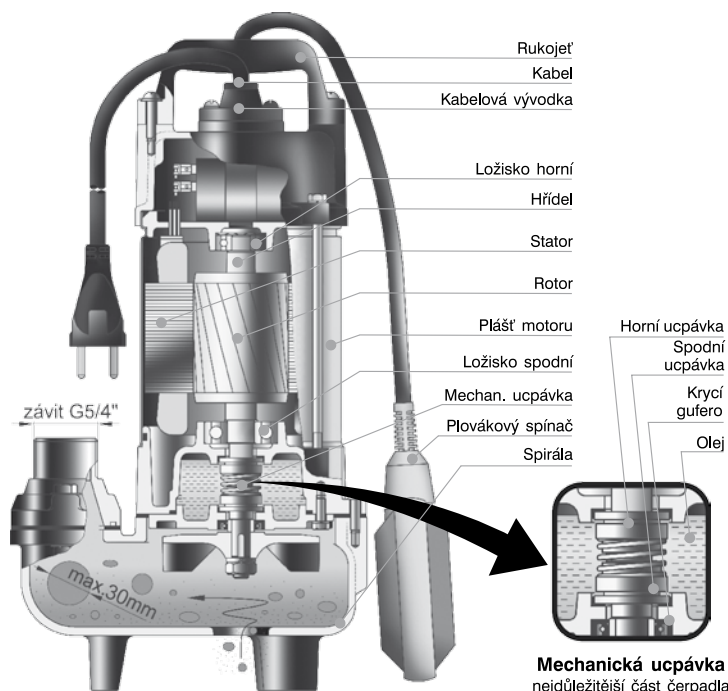
### ■ POUŽITÍ

**BF-04UN(F)** – Odvodňování základů a prostorů s nahromaděnou vodou, vypouštění čistících nádrží, úprava vody v malém měřítku, vypouštění rybníků, bazénů a nádrží, vyčerpávání vody ze zatopených sklepů, přečerpávání vody ze studní apod.

Odvádění odpadních vod z průmyslových provozů, potravinářství, vyčerpávání vody znečištěné kaly, drobnými kusovitými a vláknitými částicemi, kousky dřeva, listí apod. K vyčerpávání fekálií, surových kalů, septiků a nádrží odpadních vod.

### ■ PLOVÁKOVÝ SPÍNAČ

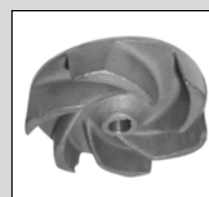
- ▶ Umožňuje automaticky spustit a zastavit čerpadlo v závislosti na výšce hladiny, snadná obsluha a při nízkých nákladech praktické.
- ▶ Minimální velikost šachty 500 x 500 mm  
Zapínací hladina +600 mm, vypínací +55 mm



# LEHKÁ ŘADA PONORNÝCH ČERPADEL ODPADNÍCH VOD A KALŮ ČERPADLO BF-04UN(F)

## TECHNICKÉ PARAMETRY

Výtlač [mm]		32 • 50	
Čerpaná kapalina	Teplota • pHmax	0 ÷ 40°C • 6 ÷ 9	
	Charakter	Kaly	
	Max. ponor	10 m	
Čerpadlo	Konstrukce	Oběžné kolo	Typ „U“ vírové
		Mechanická ucpávka	Dvojitá mechanická ucpávka
		Ložiska	Kuličkové ložisko
	Materiál	Horní kryt	Šedá litina ČSN 422420
		Sací víko a stojan	Šedá litina ČSN 422420
		Spirála	Šedá litina ČSN 422420
		Oběžné kolo	Šedá litina ČSN 422420
Mechanická ucpávka	SiC / SiC + CA / CE		
Motor	Typ • Krytí	Suchý motor • IP68	
	Počet pólů	2P	
	Izolace • Frekvence	Třída B • 50 Hz	
	Fáze • Napětí	1F • 230 V	
	Automatické odpojení	Termostat	
	Materiál	Plášť motoru	Nerez ČSN 17240
		Hlavní hřídel	Nerez ČSN 17029
		Kabel • Délka	H07 RNF • 10 m

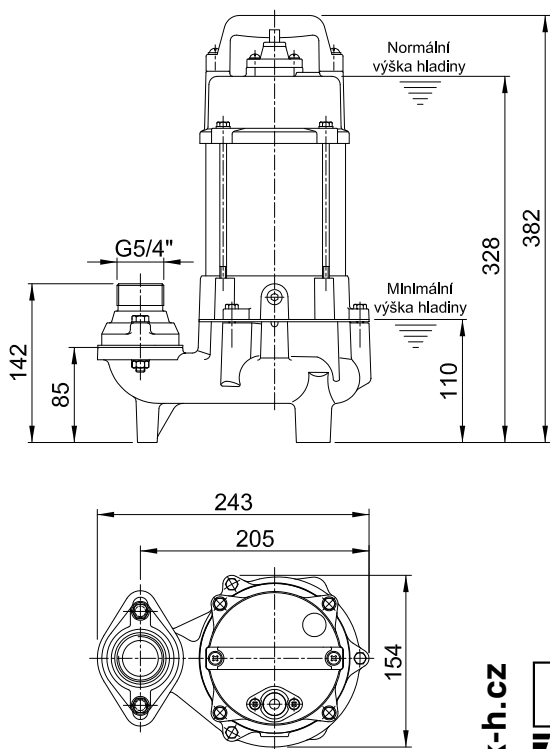


Typ „U“ Otevřené oběžné kolo

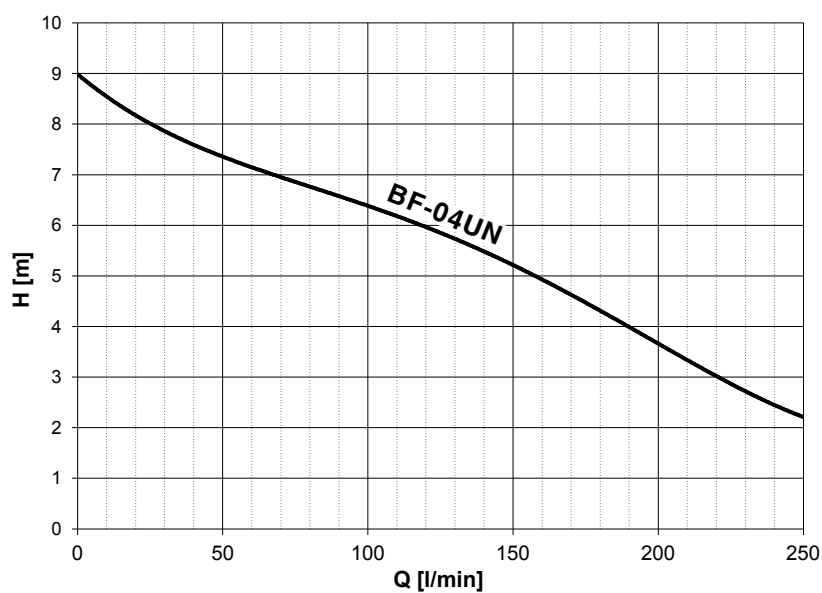
Typ	Výkon motoru [kW]	Výtlačné hrdlo [mm]	Jmenovité parametry		Maximální parametry		Průchodnost [mm]	Hmotnost 1Ø [kg]	Fáze Napětí	1Ø [mm]	Plovák*
			Dopr. výška [m]	Průtok [m³/h]	Dopr. výška [m]	Průtok [m³/h]					
BF-04UN(F)	0,4	32	5,0	9,0	9,0	16,8	30	15	Proud [A]	2,6	ano

\* Varianta čerpadla s plovákem - v typovém značení - F

## ROZMĚRY



## KŘIVKY VÝKONU



www.k-h.cz  
  
**HCP PUMP**

Distributor: