

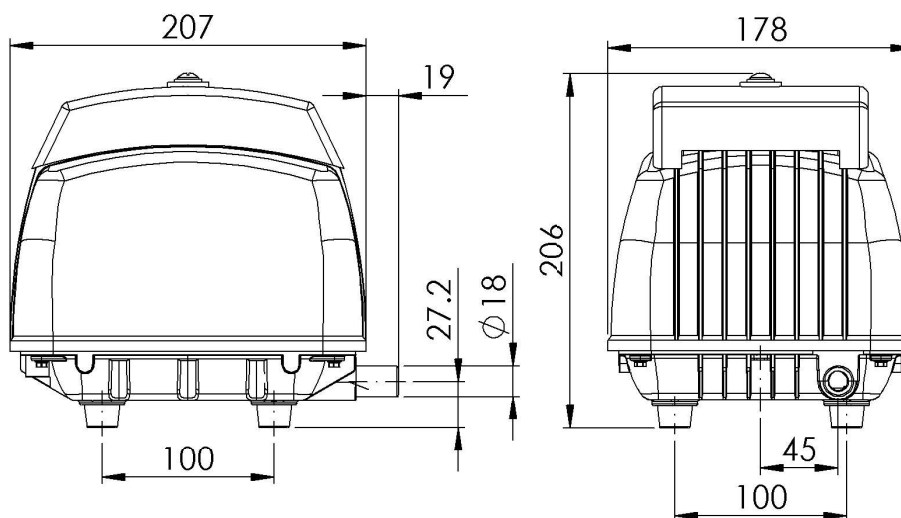
Linear air pump 電磁式鼓風機
Medium Capacity (DB Series)

DB40 / 60 / 80

UL No. E257514



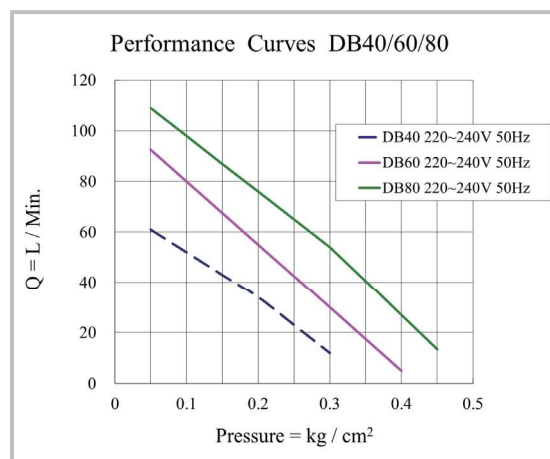
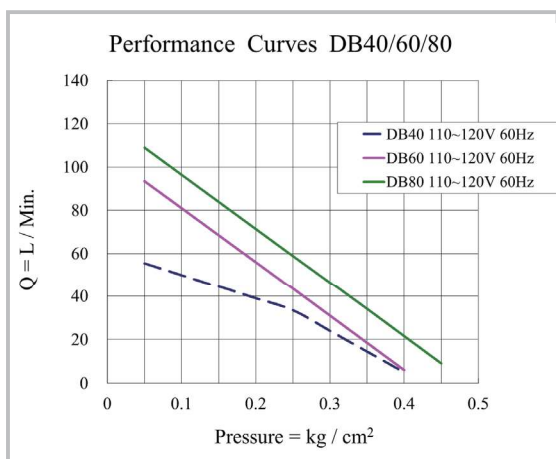
► Dimensions (mm) 外形尺寸 :



► Specifications 規格 :

Model 型號	Voltage 電壓 (VAC)	Frequency 頻率 (HZ)	Rated Pressure 額定壓力		Air Flow 風量		AMP 安培 (A)	Watt 瓦特 (w)	Noise 噪音 (dBA)	Weight 重量		Operation Pressure Range 可使用壓力範圍	
			kg/cm ²	PSI	LPM	CFM				kg	lb	kg/cm ²	PSI
DB40	110-120	60	0.13	1.85	47	1.66	0.9	45	38	6	13.23	0.05 - 0.2	0.71 - 2.84
DB40	220-240	50	0.13	1.85	48	1.7	0.41	41					
DB60	110-120	60	0.15	2.13	68	2.4	1.3	60	46	6.5	14.33	0.1 - 0.25	1.42 - 3.56
DB60	220-240	50	0.15	2.13	68	2.4	0.59	60					
DB80	110-120	60	0.15	2.13	84	2.97	1.7	78	48	6.97	15.37	0.1 - 0.25	1.42 - 3.56
DB80	220-240	50	0.15	2.13	87	3.07	0.95	89					

► Performance Curve 性能曲線 :



*The performance has $\pm 5\%$ allowance and all values are only for reference.
*The ambient temperature for linear air pumps is -10°C to 40°C .

* 性能數據有 $\pm 5\%$ 的允許值，數據僅供參考。
* 鼓風機可使用的環境溫度於 -10°C 到 40°C 。