

## PONORNÉ ODSTŘEDIVÉ VÍCESTUPŇOVÉ ČERPADLO 3,5SEm2/10

Ponorné odstředivé čerpadlo 3,5SEm2/8 je čerpadlo s výtlačkem 51 metrů použitelné do vrtů od 100 mm. Toto čerpadlo díky své konstrukci (desetistupňový hydraulicky vyladěný systém) s plovoucími oběžnými koly je schopno dávat velké množství čerpané kapaliny (až 3600 l/hod.). Maximální hloubka ponoru je omezena na 70 m. Kabel je k čerpadlu připojen pomocí speciálního vodotěsného konektoru.

### Materiály:

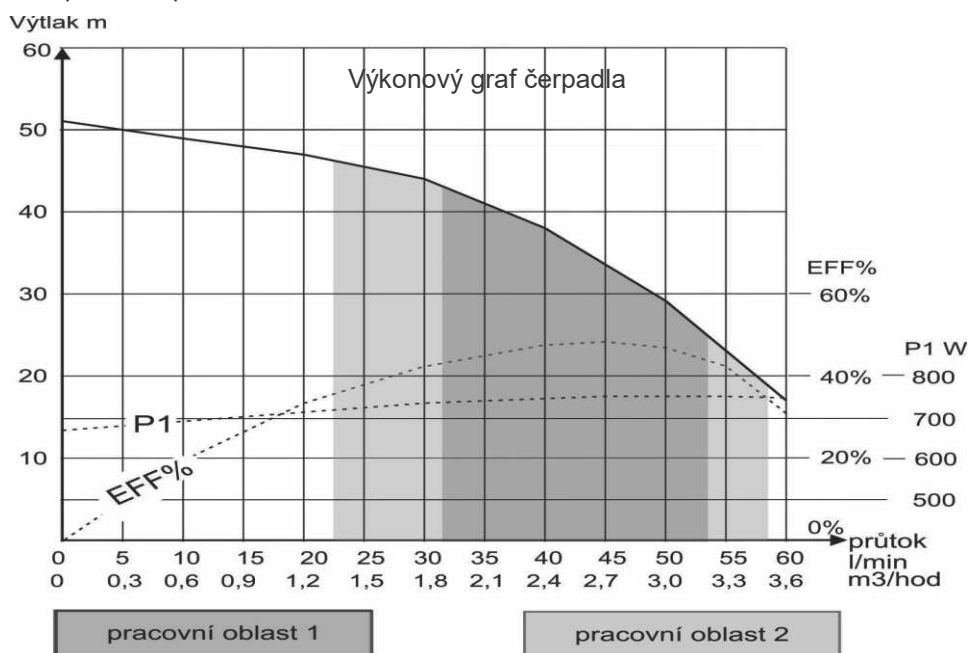
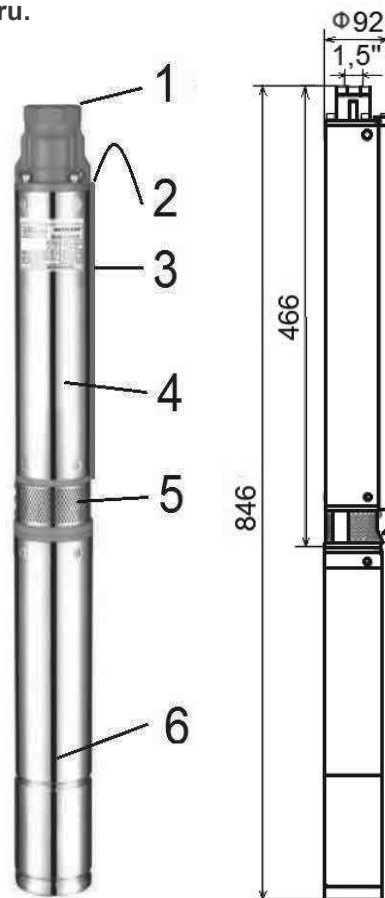
Motor – plášť, hřídel, spojka - nerezová ocel, vinutí měď, víko litina,  
mechanická ucpávka – keramika/carbon, kabel – H07RN-F3G1,  
Čerpadlo – plášť, hřídel – nerezová ocel, oběžná kola, difuzory – POM,  
ABS, (Noryl), víko, výtlačné hrdlo - litina

### Popis a rozměry čerpadla:

1. Výtlačné hrdlo se závěsnými oky – vnitřní závit G1,5"
2. Přívodní kabel s vidlicí
3. Kryt kabelu
4. plášť čerpadla
5. sací síto
6. motor čerpadla

### TECHNICKÉ ÚDAJE: PONORNÉ ČERPADLO 3,5SEm2/10

jmenovité provozní napětí	V/AC	230
výkon/příkon motoru	W	550/760
jmenovitý proud	A/AC	4,2
jmenovité otáčky motoru	min <sup>-1</sup>	2850
max. dopr. množství	l/h	3600
max. výtlačk	m	51
max. technicky možný ponor pod hladinou	m	70
max. teplota čerpané kapaliny	°C	35
výtlačk – vnitřní závit		G1,5"
délka pohyblivého přívodu	m	10 - 75
třída el. ochrany		1
el. krytí	IP	68
hmotnost čerpadla	kg	14
průměr čerpadla	mm	92
délka čerpadla (soustrojí)	mm	846
počet stupňů		10



EFF% -účinnost čerpadla v %

P1 – elektrický příkon soustrojí (čerpadlo + motor)

Pracovní oblast 1 optimální pracovní oblast (oblast s nejvyšší účinností)

Pracovní oblast 2 doporučená pracovní oblast (oblast s vysokou účinností)

Doporučená cena čerpadla (kabel 20 m): 5150 Kč  
 Doporučená cena čerpadla (kabel 35 m): 5709 Kč  
 Doporučená cena čerpadla (kabel 50 m): 6268 Kč